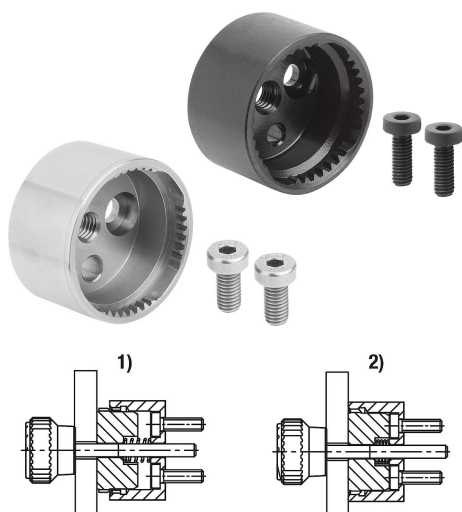


## Elementy zatraskowe, forma A z ząbkami wewnętrznymi

### Opis artykułu/ilustracje produktu



### Opis

#### Opis produktu:

Elementy zatraskowe są używane do łączenia kształtowego dwóch części, w dowolnej pozycji kątowej. Elementy zatraskowe z uzębieniem wewnętrznym (formy A-D) można dowolnie zestawiać z elementami zatraskowymi z uzębieniem zewnętrznym (formy E-H), zależnie od przypadku zastosowania i możliwości montażu. Sprężyna dociskowa ułatwia szybkie przestawianie na nową pozycję kątową.

#### Materiał:

Element zatraskowy stal 1.0718 lub stal nierdzewna 1.4305.

Sprężyna stal nierdzewna 1.4310.

Śruby z łbem walcowym stal lub stal nierdzewna A 2.

#### Wersja:

Element zatraskowy ze stali oksydowanej lub stali szlachetnej niepowlekaniej.

Sprężyna niepowlekanaj.

Śruby z łbem walcowym ze stali, klasa wytrzymałości 8.8, czarne lub ze stali szlachetnej A2-70, niepowlekanaj.

#### Wskazówka do zamówienia:

W przypadku elementów zatraskowych z uzębieniem wewnętrznym o formie A i B w zakresie dostawy znajdują się 2 śruby z łbem walcowym i gniazdem sześciokątnym M3x8 wzgl. M5x10.

W przypadku elementów zatraskowych z uzębieniem zewnętrznym (forma E-H) w zakresie dostawy znajduje się sprężyna dociskowa ze stali nierdzewnej.

#### Wskazówka:

Do mocowania elementów zatraskowych o formie A lub B należy stosować śruby z łbem walcowym zgodne z DIN 7984, z gniazdem sześciokątnym i niskim łbem.

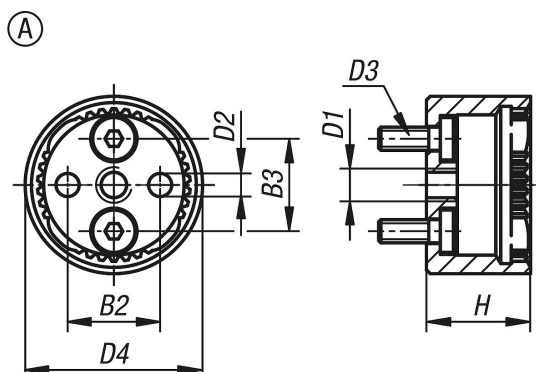
#### Funkcje:

Elementy zatraskowe wykorzystuje się do rotacyjnej regulacji elementów konstrukcyjnych. Poszczególne elementy można ze sobą łączyć zależnie od przypadku zastosowania.

#### Wskazówka dotycząca planu:

- 1) otwarty
- 2) po zatrzaśnięciu

### Rysunki



**Elementy zatrzaskowe, forma A z ząbkami wewnętrznymi****Przegląd artykułów**

Nr Zamówienia	Forma	Materiał korpusu	B2	B3	D1	D2	D3= Śrub cylindrycznych DIN 7984	D4	H	Liczba zębów
<b>K1446.12338</b>	A	stal	12	12	M4	3H8	M3	23	13,5	38
<b>K1446.13346</b>	A	stal	18	18	M6	5H8	M5	33	19,5	46
<b>K1446.112338</b>	A	stal nierdzewna	12	12	M4	3H8	M3	23	13,5	38
<b>K1446.113346</b>	A	stal nierdzewna	18	18	M6	5H8	M5	33	19,5	46