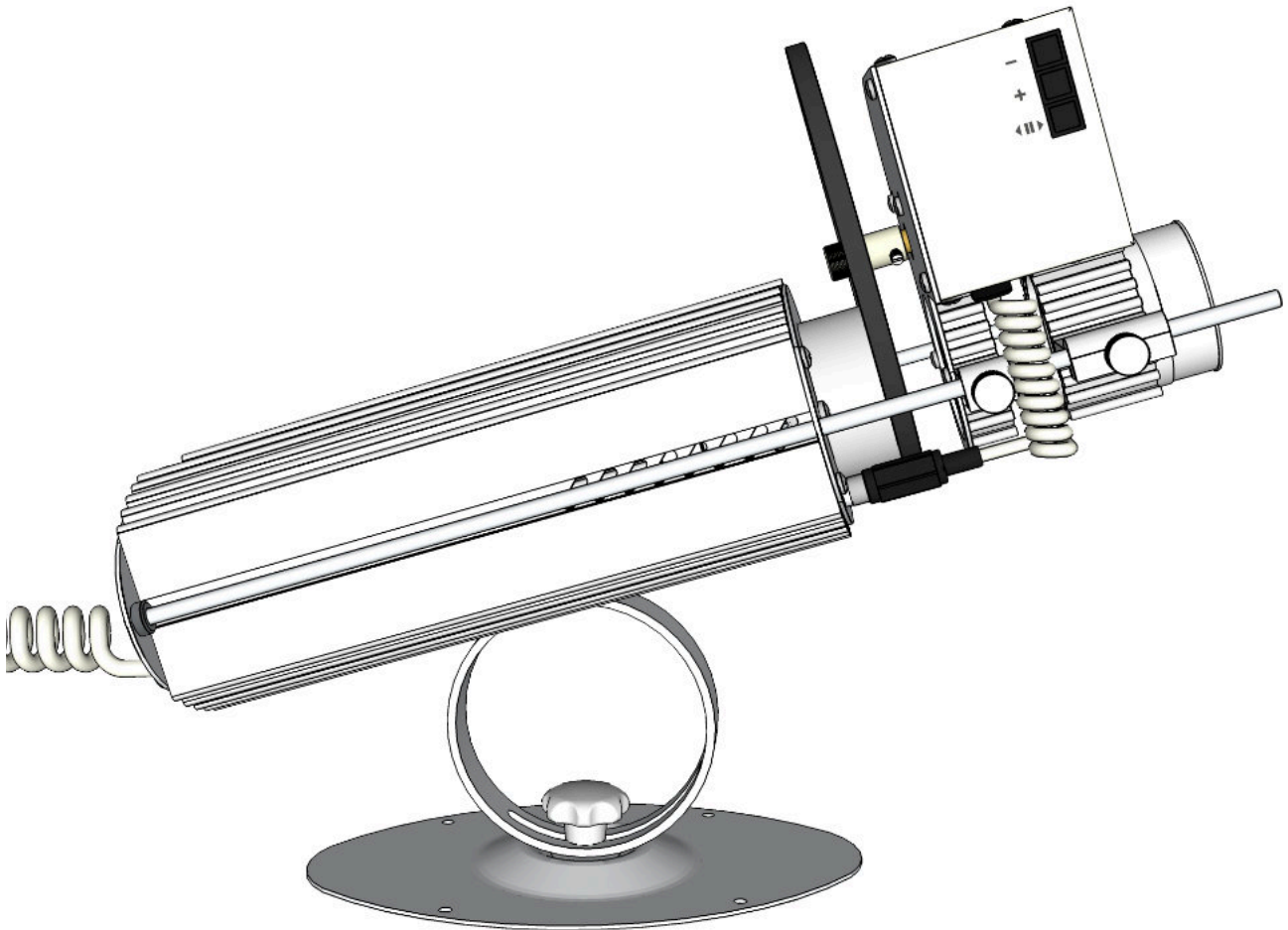


SPORT-THIEME

Snoezelen

Nutzungsinformationen • Information for Use



LED-Projektor für Effekträder 20W

LED Projector for Effect Wheels 20W

Impressum | Imprint

Sport-Thieme GmbH
Helmstedter Straße 40
38368 Grasleben | Germany

Telefon | Phone:+49 5357 18181
Telefax | Fax:+49 5357 18190
E-Mail:info@sport-thieme.de
Web: www.sport-thieme.de

2. Auflage Dezember 2023 | 2nd edition December 2023

© 2023 Sport-Thieme GmbH

DE

Nachdruckverbot:

Ein Nachdruck dieses Dokuments, auch nur auszugsweise, ist nur mit schriftlicher Genehmigung der Sport-Thieme GmbH erlaubt.

Verwendete Markennamen und Warenzeichen:

Snoezelen ist ein registriertes Warenzeichen von Rompa Ltd. Alle weiteren in diesem Dokument genannten Bezeichnungen von Erzeugnissen sind Warenzeichen der jeweiligen Unternehmen.

Technische und optische Änderungen vorbehalten. Bei weiteren technischen Fragen wenden Sie sich bitte an unseren Kundenservice: info@sport-thieme.de

EN

Copyright and reproduction notice:

Any reproduction of this document, including extracts of it, is permitted only with the written consent of Sport-Thieme GmbH.

Brand names and trademarks used:

Snoezelen is a registered trademark of Rompa Ltd. All other product designations mentioned in this document are trademarks of the respective companies.

Technical and design features may be subject to change. For any technical enquiries, please contact our customer service: info@sport-thieme.de

Inhaltsverzeichnis

DE

1. Bestimmungsgemäßer Gebrauch	4
2. Sicherheitshinweise	4
2.1 Allgemeines Sicherheitsverständnis	4
2.2 Gefahr eines elektrischen Schlags	4
2.3 Gefahr durch Hitze und Feuer	5
2.4 Gefahr durch optische Strahlung.....	5
2.5 Hinweise zur Montage.....	5
3. Geräteübersicht	6
4. Häufig verwendete Begriffe	7
5. Einrichten und Bedienen	8
5.1 Montage des Projektors	8
5.2 Einstellen der Neigung.....	8
5.3 Montage des Effektrads	9
5.4 Austausch des Gummirings	9
5.5 Montage des Motorantriebs.....	10
5.6 Scharfstellen der Projektion	11
5.7 Die Drehung steuern.....	11
6. Reinigung	12
7. Entsorgung	12
7.1 Entsorgung des Verpackungsmaterials.....	12
7.2 Entsorgung des Projektors.....	12
8. Technische Daten	13
9. Fehlerbehebung	14
10. Konformitätserklärung	27

1. Bestimmungsgemäßer Gebrauch

Der Sport-Thieme LED-Projektor für Effekträder ist eine kompakte Projektionsleuchte (im Folgenden als „Projektor“ bezeichnet) zur Abbildung von bewegten Grafiken durch Lichtprojektion. Der mitgelieferte Motorantrieb wird vor den Lichtaustritt montiert und dreht ein Effektrad mit regelbarer Geschwindigkeit und Richtung. Die Grafik auf dem Effektrad wird in einem kreisförmigen Bildausschnitt auf eine Fläche projiziert. Die Grafik wandert in einer dauerhaften Bewegung durch den Bildausschnitt.

- Je stärker der Raum abgedunkelt ist, umso heller und kontrastreicher erscheint die projizierte Grafik. Bei starker Raumbelichtung oder Einfall von Sonnenlicht wird die Projektion nur schlecht wahrgenommen.
- Als Projektionsfläche eignen sich alle matten, hellen Oberflächen, am besten jedoch eine weiße Wand.
- Die Entfernung zwischen Projektor und Projektionsfläche sollte zwischen 1,5 und 5 m betragen. Zu große Entfernungen führen dazu, dass die projizierte Grafik unscharf wirkt und Helligkeit und Kontrast verliert.
- Der Projektor ist nur für den Gebrauch in trockenen Räumen geeignet. Wasser und Feuchtigkeit können den Projektor beschädigen und einen Stromschlag oder Brand verursachen!
- Die Umgebungstemperatur sollte 35 °C nicht überschreiten, ansonsten kann der Projektor nicht ausreichend gekühlt werden und es kann zu einem vorzeitigen Ausfall von elektronischen Komponenten kommen.
- Der Projektor ist nicht für den mobilen Einsatz vorgesehen und muss ortsfest montiert sein.
- Der Projektor ist nur zur Verwendung mit Effekträdern aus unserem Sortiment geeignet. Setzen Sie keine anderen Projektionsmotive oder Objekte in den Projektor ein! Ungeeignete Projektionsmotive können den Projektor beschädigen und einen Brand verursachen.
- Beim Einsatz des Projektors ist darauf zu achten, dass keine Menschen durch den hellen Lichtstrahl geblendet werden, vor allem dann, wenn durch eine kurzzeitige Blendung ein Sicherheitsrisiko entsteht, z.B. bei Verkehrsteilnehmern oder Personen, die eine Treppe benutzen, usw.
- Der Projektor darf nicht von Kindern oder Personen mit kognitiver Einschränkung bedient werden. Kinder oder kognitiv eingeschränkte Menschen müssen in der Nähe des Projektors stets von einer Aufsichtsperson betreut werden.
- Verändern oder demontieren Sie den Projektor nicht, da er sonst nicht mehr den Sicherheitsanforderungen entspricht. Nutzer dürfen nur die in diesem Handbuch beschriebenen Handlungen ausführen. Reparaturen dürfen nur durch fachkundige Servicetechniker ausgeführt werden.
- Der Hersteller übernimmt keine Haftung für Schäden, die durch unsachgemäßen Einsatz oder Montage entstehen.

2. Sicherheitshinweise

2.1 Allgemeines Sicherheitsverständnis

Dieser Projektor ist sicher konstruiert und entspricht den gesetzlichen Anforderungen an die Produktsicherheit. Die folgenden Sicherheitshinweise sollen Ihnen helfen, verbleibende Risiken einzuschätzen, um mögliche Sachschäden oder Personenschäden zu vermeiden. Betrachten Sie diese Nutzungsinformation als Bestandteil des Produkts. Bewahren Sie sie sicher auf, damit Sie auch in Zukunft darauf zugreifen können. Geben Sie den Projektor nur mit diesem Dokument weiter. Es vermittelt wichtige Informationen, die Voraussetzung für ein sicheres Arbeiten mit dem Produkt sind. Bitte lesen Sie die Nutzungsinformation vor der Montage und Inbetriebnahme des Projektors sorgfältig durch. Machen Sie sich eingehend mit dem Kapitel „Sicherheitshinweise“ vertraut. Beachten Sie bei allen Arbeiten stets die Hinweise der Nutzungsinformation. Darüber hinaus sind die bestehenden Vorschriften zur Unfallverhütung und zum Umweltschutz, sowie die anerkannten fachtechnischen Regeln für sicherheits- und fachgerechtes Arbeiten zu beachten. Sachkundige Bedienung und sorgfältige Wartung beeinflussen Leistung und Verfügbarkeit Ihres Projektors in erheblichem Maße. Montage- und Bedienungsfehler, sowie mangelhafte Wartung führen zu vermeidbaren Betriebsstörungen.

2.2 Gefahr eines elektrischen Schlags

- Nur wenn der Netzstecker gezogen wird, ist das Gerät vollständig vom Stromnetz getrennt und spannungsfrei! Ziehen Sie unbedingt den Netzstecker vor einer Wartung, Reinigung oder Demontage.

- Das Netzkabel darf nicht beschädigt sein. Vermeiden Sie, Lasten auf dem Netzkabel abzustellen. Das Netzkabel darf nicht geknickt, gezerrt, verdreht oder eingeklemmt werden. Montieren Sie den Projektor nicht an einem Standort, an dem Personen auf das Kabel treten können. Ein beschädigtes Netzkabel kann Stromschläge und Brände verursachen und muss sofort ausgetauscht werden.
- Betreiben Sie das Gerät nur bei vollständig geschlossenem Gehäuse.
- Gießen oder spritzen Sie niemals Flüssigkeiten auf den Projektor. Der Projektor ist nur für trockene Innenräume geeignet und darf niemals Regen oder Feuchtigkeit ausgesetzt werden.
- Führen Sie niemals Gegenstände durch die Lüftungsöffnungen in das Gehäuse ein. Eingeführte Gegenstände können den Projektor beschädigen und Stromschläge und Brände verursachen.

2.3 Gefahr durch Hitze und Feuer

- Betreiben Sie das Gerät nicht in der Nähe von leicht entzündlichen Substanzen, z.B. Alkohol oder Benzin.
- Der Projektor darf nur fest montiert und mit festgestellter Neigung betrieben werden. Durch einen umgestürzten oder herabgesunkenen Projektor können sich Oberflächen entzünden.
- Der Lichtstrahl des Projektors kann auf kurze Entfernung eine hohe Temperatur entwickeln. Halten Sie einen Sicherheitsabstand von 0,5 m zwischen entflammbarem Material und dem Lichtaustritt ein. Achten Sie darauf, dass entflammbare Materialien, z.B. ein Vorhang, nicht in den Gefahrenbereich gelangen können.
- Der Projektor erwärmt sich während des Betriebs. Verbrennungsgefahr! Lassen Sie den Projektor mindestens zehn Minuten abkühlen, bevor Sie ein Effektrad wechseln oder andere Handlungen am Projektor ausführen.
- Der Projektor wird aktiv gekühlt und benötigt dafür einen ungehinderten Luftstrom. Halten Sie an allen Seiten einen Mindestabstand von 30 cm zu Wänden und Objekten ein.
- Der Projektor darf nicht mit Folien, Decken oder ähnlichem abgedeckt oder in geschlossenen Gehäusen betrieben werden. Eine wirksame Kühlung ist nur möglich, wenn die abgeführte warme Luft entweichen kann und ungehindert kühle Luft herbeiströmen kann.

- Schützen Sie das Objektiv vor dem direkten Einfall von Sonnenlicht. Sonnenlicht wird durch das Objektiv gebündelt und kann zu Schäden und Brand führen.

2.4 Gefahr durch optische Strahlung

Nach der Norm DIN EN 62471-5:2015 wird der Projektor in die Risikogruppe 2 (RG-2) der fotobiologischen Gefährdungsklassen eingestuft. Um eine Blendungsgefahr durch sichtbare optische Strahlung zu vermeiden, beachten Sie folgende Sicherheitsregeln:

- Starren Sie nicht direkt in den Lichtstrahl.
- Blicken Sie niemals aus kurzer Entfernung (< 0,5 m) in den Lichtstrahl. Eine dauerhafte Augenverletzung ist möglich, wenn Sie sich innerhalb des Gefahrenbereichs dem Lichtstrahl aussetzen.
- Montieren Sie den Projektor an Orten, an denen der Abstand zu den Augen von Personen, die dem Lichtstrahl ausgesetzt sind, größer als 0,5 m ist.
- Wechseln Sie das Effektrad nur in ausgeschaltetem Zustand.
- Verändern Sie die optischen Komponenten des Projektors nicht (Objektiv, Linsen, Leuchtmittel). Verwenden Sie ausschließlich Original-Zubehör und ersetzen Sie beschädigte Komponenten nur durch Original-Ersatzteile. Ein verändertes Gerät fällt möglicherweise in eine höhere fotobiologische Risikogruppe.

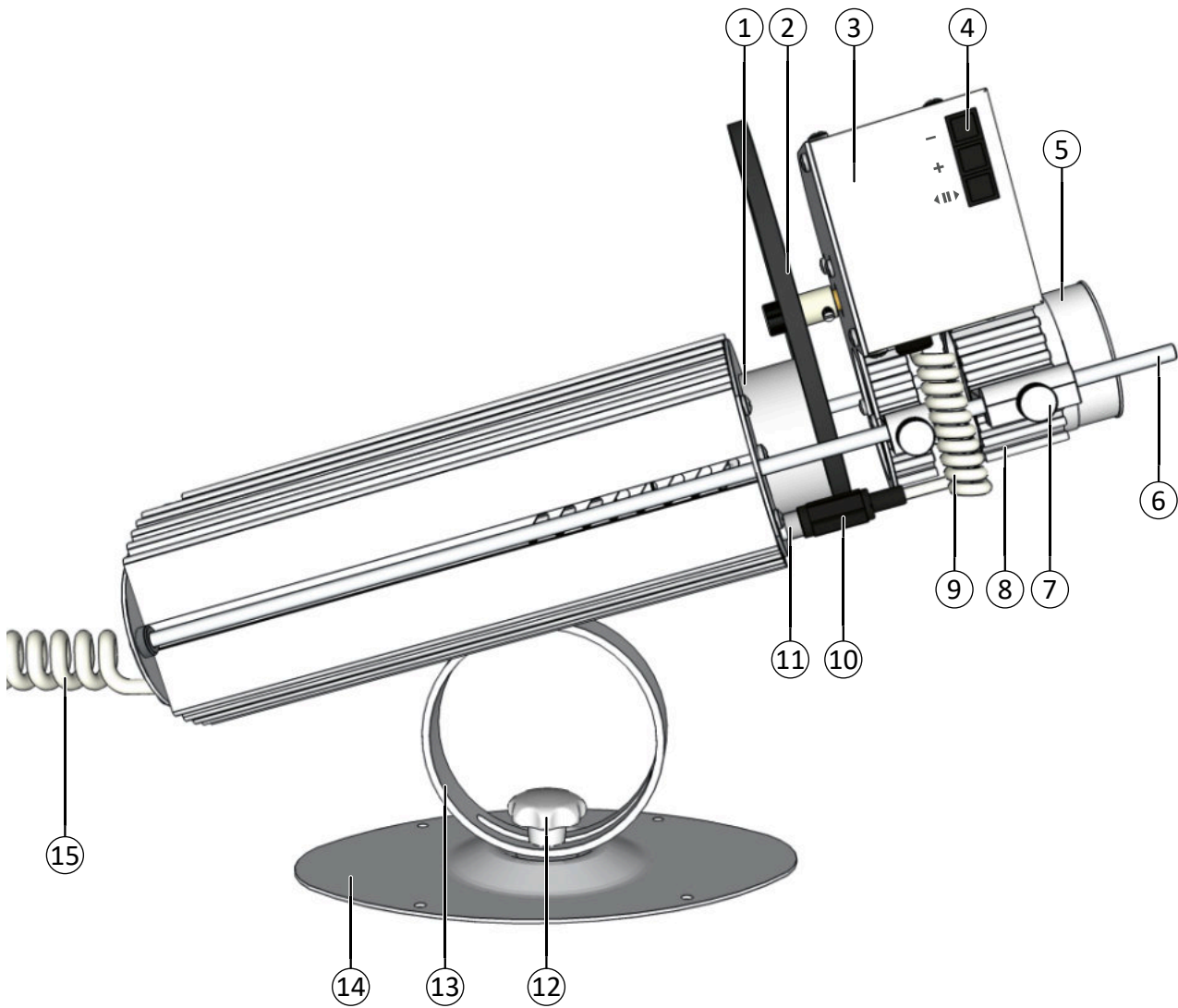
2.5 Hinweise zur Montage

Der Projektor muss fest mit einer stabilen und tragfähigen Oberfläche oder Konstruktion verbunden sein.

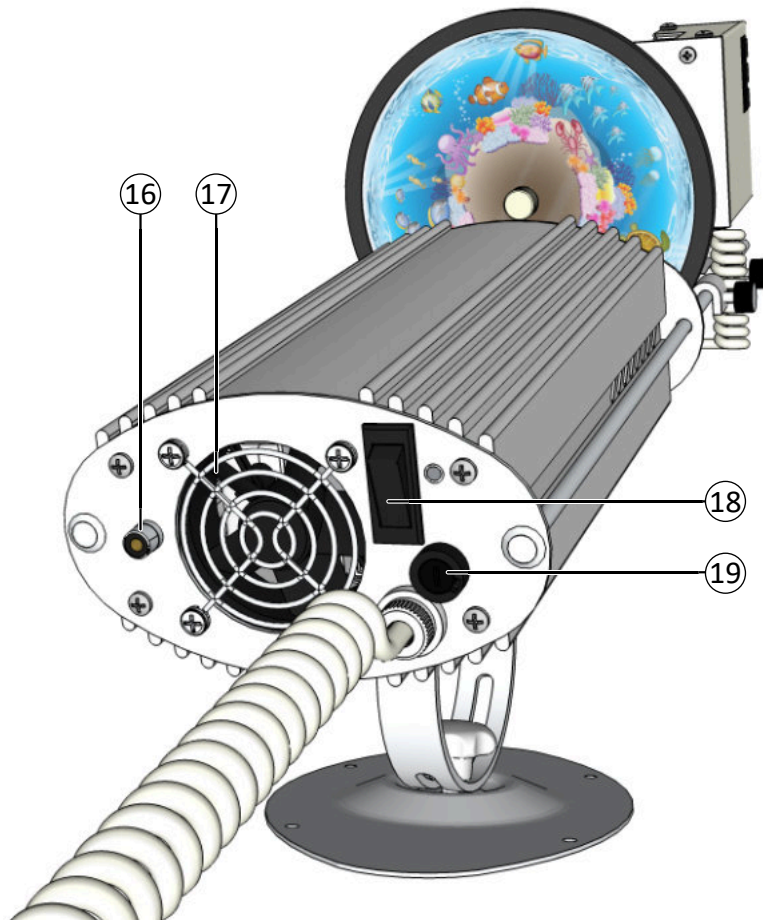
Beachten Sie die örtlichen Verordnungen zur Sicherheit von Bauwerken, insbesondere die Versammlungsstättenverordnung:

- Bauordnung der Länder: Sicherheit von Baustelle und Bauwerk
- Versammlungsstättenverordnung (VStättV(O))
- Verordnung über Bau und Betrieb von Sonderbauten (Sonderbauverordnung – SbauVO)

3. Geräteübersicht



- | | |
|------------------|-------------------------|
| ① Lichtauslass | ⑪ Cinchbuchse Front |
| ② Effektrad | ⑫ Feststellschraube |
| ③ Motorantrieb | ⑬ Bügel |
| ④ Steuertasten | ⑭ Montageplatte |
| ⑤ Objektiv | ⑮ Netzkabel |
| ⑥ Kufen | ⑯ Cinchbuchse Rückseite |
| ⑦ Rändelschraube | ⑰ Lüfter |
| ⑧ Objektivhalter | ⑱ Netzschalter |
| ⑨ Wendelkabel | ⑲ Netzsicherung |
| ⑩ Cinchstecker | |



4. Häufig verwendete Begriffe

Begriff	Definition
LED Projektor	Ein optisches Gerät, das mit Hilfe einer internen Lichtquelle (LED) eine zweidimensionale Vorlage (Effektrad) auf einer Bildfläche abbildet.
LED	Light Emitting Diode Halbleiter-Bauelement, das Licht ausstrahlt.
Objektiv	Wichtigste Komponente eines Projektors. Eine oder mehrere optische Linsen bündeln das Licht, um eine Projektion zu ermöglichen.
Brennweite	Gibt an, wie stark das Objektiv die Lichtstrahlen bündelt. Kleine Brennweite: breiter Lichtkegel Große Brennweite: schmaler, konzentrierter Lichtkegel

5. Einrichten und Bedienen

5.1 Montage des Projektors

- Bevor Sie Ihren neuen Projektor in Betrieb nehmen, muss dieser fest montiert sein. Die Montageplatte bietet Ihnen dazu vielfältige Möglichkeit. Jede stabile, ebene Fläche eignet sich, unabhängig von ihrer Ausrichtung.
- Ermitteln Sie vor der festen Montage des Gerätes den am besten geeigneten Standort! Schalten Sie das Gerät ein und richten Sie die Projektion auf die vorgesehene Fläche. Wenn Projektionsgröße und Winkel optimal eingestellt sind, markieren Sie die Position des Gerätes.
- Vergewissern Sie sich, dass die tragende Konstruktion für diese Belastung ausgelegt ist. Sie muss mindestens das Vierfache der zu erwartenden Last tragen. Angaben zum Gewicht Ihres Gerätes finden Sie in den technischen Daten.
- Befestigen Sie die Montageplatte mit 4 Schrauben, Durchmesser 4 mm, an Boden, Wand oder Decke. Senkkopfschrauben sind ungeeignet und können die Bodenplatte beschädigen.
- Wählen Sie das Befestigungsmaterial entsprechend der Last, der Beschaffenheit des Trägermaterials und der Brand- und Bauvorschriften.
- Nutzen Sie die Montageplatte des Projektors als Bohrschablone
- Stecken Sie den Netzstecker in eine geeignete Steckdose (230V, 50/60Hz).



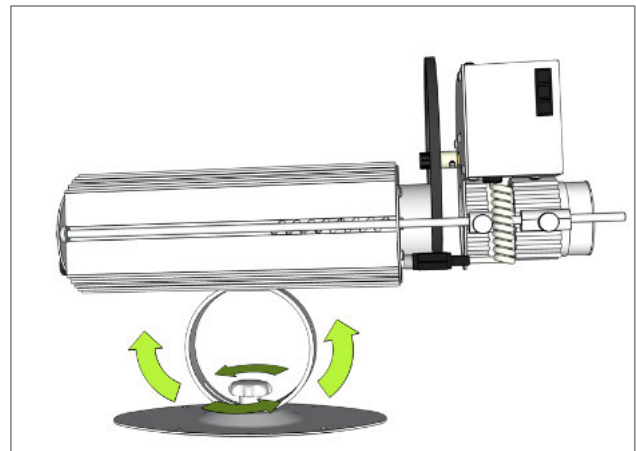
WARNUNG! Gefahr durch Umstürzen des Projektors!

Ein umstürzender Projektor kann Personen verletzen und Brände verursachen.

- ▶ Befestigen Sie den Projektor fest auf einer Oberfläche, bevor Sie diesen in Betrieb nehmen.

5.2 Einstellen der Neigung

1. Lösen Sie die Feststellschraube.
2. Der Bügel des Projektors kann nun verschoben werden.
3. Drehen Sie die Feststellschraube an der gewünschten Position fest.



maximale Neigung nach oben

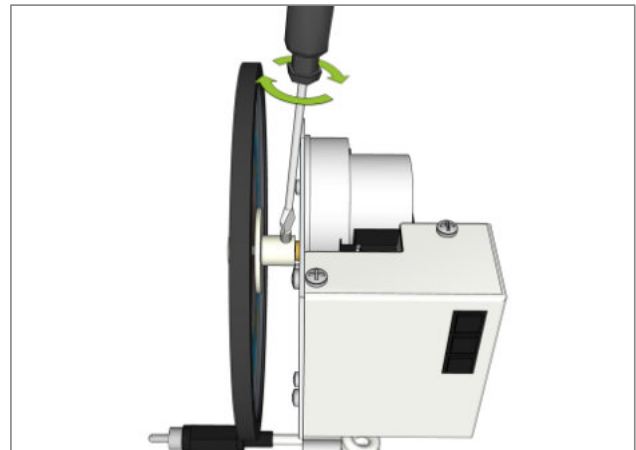
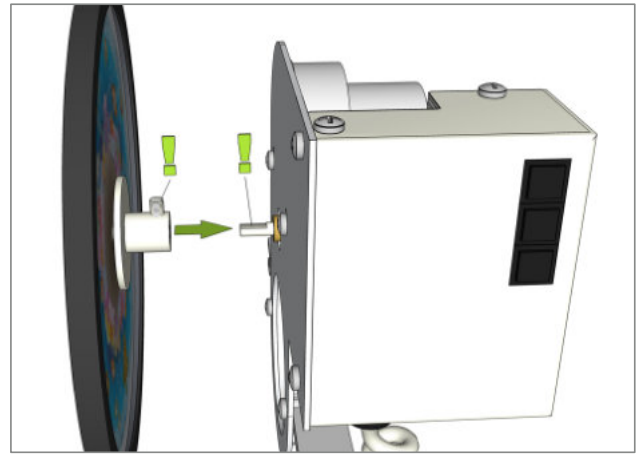


maximale Neigung nach unten

5.3 Montage des Effektrads

Montieren Sie zuerst das Effektrad an den Motorantrieb, bevor Sie den Motorantrieb am Projektor befestigen. Verwenden Sie nur Effekträder, Aktivierungsscheiben oder Öleffektscheiben von Sport-Thieme, die speziell für die Verwendung mit diesem Projektor entwickelt wurden. Beachten Sie bitte die Nutzungsinformationen des Effektrads.

1. Stecken Sie den Scheibenhalter auf die Achse des Motorantriebs, so dass die Madenschraube auf die abgeflachte Seite der Achse passt. Die Madenschraube muss ausreichend weit herausgedreht sein.
2. Achten Sie darauf, dass der Scheibenhalter bis zum Anschlag auf der Achse sitzt. Drehen Sie die Madenschraube mit einem Schlitzschraubendreher handfest an.

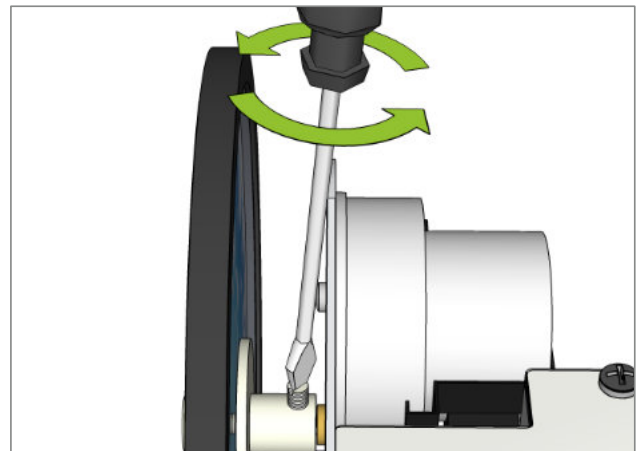


5.4 Austausch des Gummiring

Falls Sie ein Effektrad verwenden, das mit einem besonders breiten Gummiring ausgestattet ist, kann dieser Gummiring die Rotation blockieren. Tauschen Sie in diesem Fall den besonders breiten Gummiring gegen den mitgelieferten schmalen Gummiring.

Achten Sie darauf, dass sich die Rändelschraube, die die Motivscheiben auf dem Halter des Effektrads fixiert nicht löst. Sie vermeiden so das Eindringen von Staub zwischen die Scheiben.

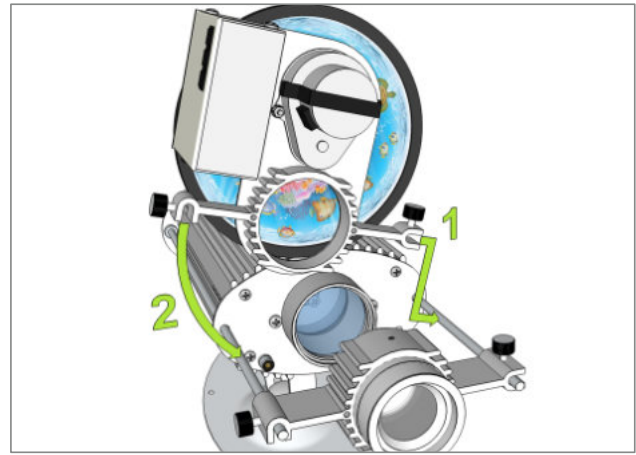
1. Lösen Sie die Madenschraube und entfernen Sie das Effektrad vom Motorantrieb.
2. Entfernen Sie den besonders breiten Gummiring mit der Hand.
3. Montieren Sie den mitgelieferten schmalen Gummiring. Achten Sie darauf, dass der Gummiring auf jeder Seite des Effektrads gleichmäßig aufliegt.
4. Montieren Sie das Effektrad am Motorantrieb wie oben beschrieben.



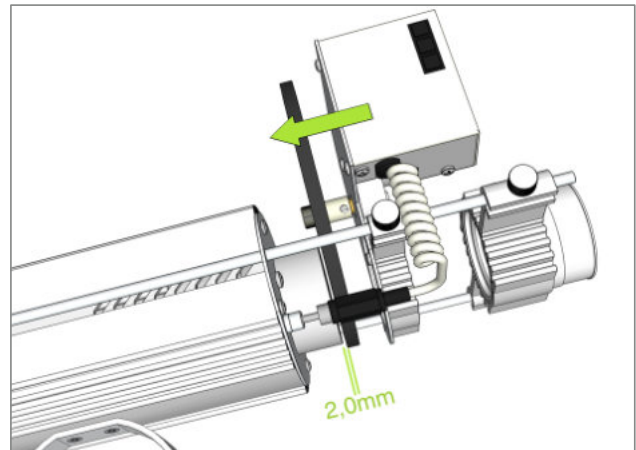
5.5 Montage des Motorantriebs

Befestigen Sie den Motorantrieb mit dem Effektrad auf den Kufen des Projektors. Lösen Sie vorher die Rändelschrauben am Halter des Motorantriebs. Schieben Sie das Objektiv des Projektors ausreichend weit nach vorn.

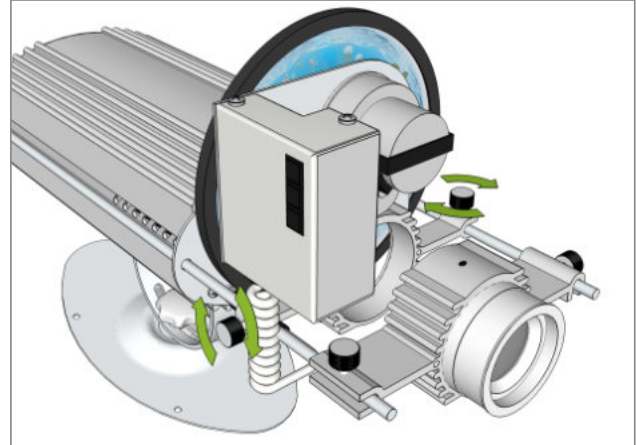
1. Setzen Sie den Motorantrieb mit dem Effektrad auf die Kufen des Projektors, zwischen Lichtauslass und Objektiv.



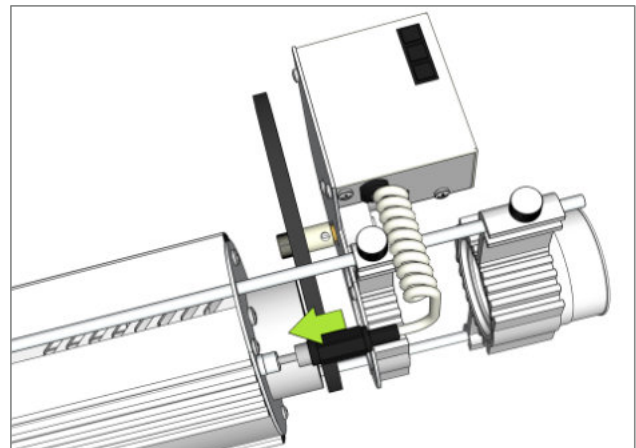
2. Schieben Sie den Motorantrieb mit dem Effektrad so nah an den Lichtauslass, dass der Abstand ca. 2 mm beträgt. Das Effektrad darf den Projektor nicht berühren.



3. Befestigen Sie den Motorantrieb auf den Kufen, indem Sie die zwei Rändelschrauben festdrehen.



4. Stecken Sie den Cinchstecker des Motorantriebs in die Cinchbuchse auf der Vorderseite des Projektors.



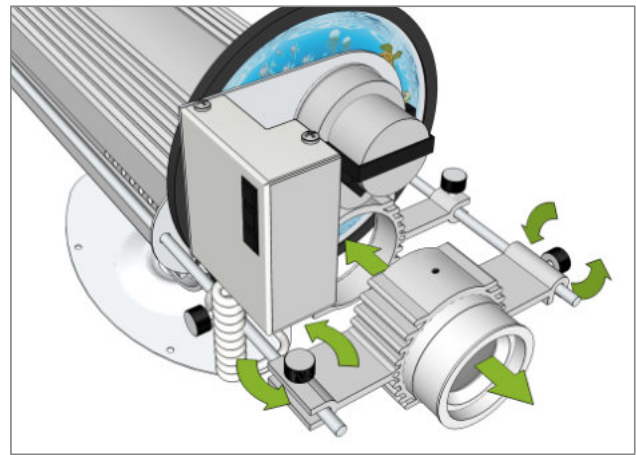
5.6 Scharfstellen der Projektion



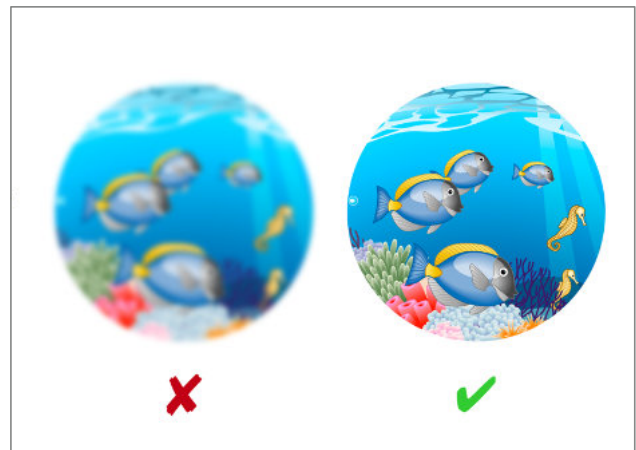
WARNUNG!
Gefahr durch optische Strahlung!

Die Strahlung kann zu kurzzeitigen oder dauerhaften Schädigungen der Augen führen.

► Blicken Sie niemals direkt in den Lichtstrahl.



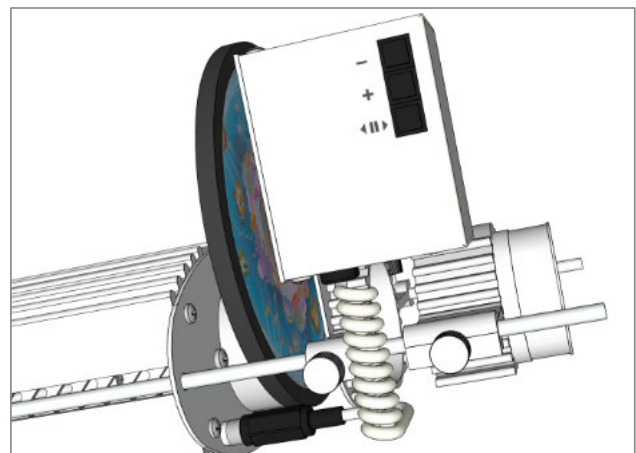
1. Schalten Sie das Gerät mit dem Netzschalter auf der Rückseite ein.
2. Lösen Sie die zwei Rändelschrauben, die den Objektivhalter fixieren.
3. Stellen Sie das projizierte Bild scharf, indem Sie das Objektiv auf den Kufen des Projektors verschieben.
4. Drehen Sie die Rändelschrauben fest.



5.7 Die Drehung steuern

Schalten Sie den Projektor mit dem Schalter auf der Rückseite ein. Über das Tastenfeld am Motorantrieb können die Drehgeschwindigkeit und die Drehrichtung des Effektrads gesteuert werden. Das Gerät ist mit einer Memoryfunktion ausgestattet. Die gewählten Einstellungen bleiben nach dem Ausschalten oder bei einem Stromausfall erhalten. Beim erneuten Einschalten funktioniert das Gerät mit den zuletzt gewählten Einstellungen.

1. Mit der Taste ◀|||▶ wechseln Sie zwischen Drehung im Uhrzeigersinn, Stillstand, und Drehung gegen den Uhrzeigersinn.
2. Mit der Taste + erhöhen Sie die Drehgeschwindigkeit stufenweise.
3. Mit der Taste – verringern Sie die Drehgeschwindigkeit stufenweise.



Stufe	ungefähre Dauer einer Umdrehung
1	16,5 Minuten
2	4 Minuten
3	2 Minuten
4	1,5 Minuten
5	70 Sekunden
6	55 Sekunden
7	45 Sekunden
8	40 Sekunden
9	35 Sekunden
10	30 Sekunden

6. Reinigung



WARNUNG! Gefahr eines elektrischen Schlags!

Ein elektrischer Schlag kann zu schweren oder tödlichen Verletzungen führen.

► Schalten Sie den Projektor vor der Reinigung spannungsfrei.

- Nutzen Sie ein feuchtes Tuch zur Reinigung der Projektoroberfläche. Lösungsmittel in Reinigern können die Oberfläche beschädigen.
- Leichte Staubablagerungen beeinflussen die Funktion des Projektors nicht. In Umgebungen mit erhöhter Staubentwicklung sollten Sie den Projektor alle 6 Monate warten lassen. Eine normale Umgebung erlaubt ein Wartungsintervall von 1-2 Jahren. Wartungs- und Reinigungsarbeiten im Geräteinneren dürfen nur durch Fachpersonal durchgeführt werden.
- Verwenden Sie optische Reinigungstücher, sollten Sie Verunreinigungen auf dem Effektrad oder den Linsen des Projektors feststellen.

7. Entsorgung

7.1 Entsorgung des Verpackungsmaterials

Bitte werfen Sie Verpackungsabfälle nicht in den Hausmüll, sondern führen Sie diese der getrennten Sammlung zu. Dazu stehen Ihnen in Ihrer Nähe die bewährten Rückgabemöglichkeiten wie beispielsweise die Recycling Tonne oder die Altpapier Tonne zur Verfügung. Weitere Informationen zur korrekten Verpackungsentsorgung und den zur Verfügung stehenden Rückgabemöglichkeiten für Verpackungsabfälle erhalten Sie auch von Ihrer Stadt- oder Kommunalverwaltung.

7.2 Entsorgung des Projektors

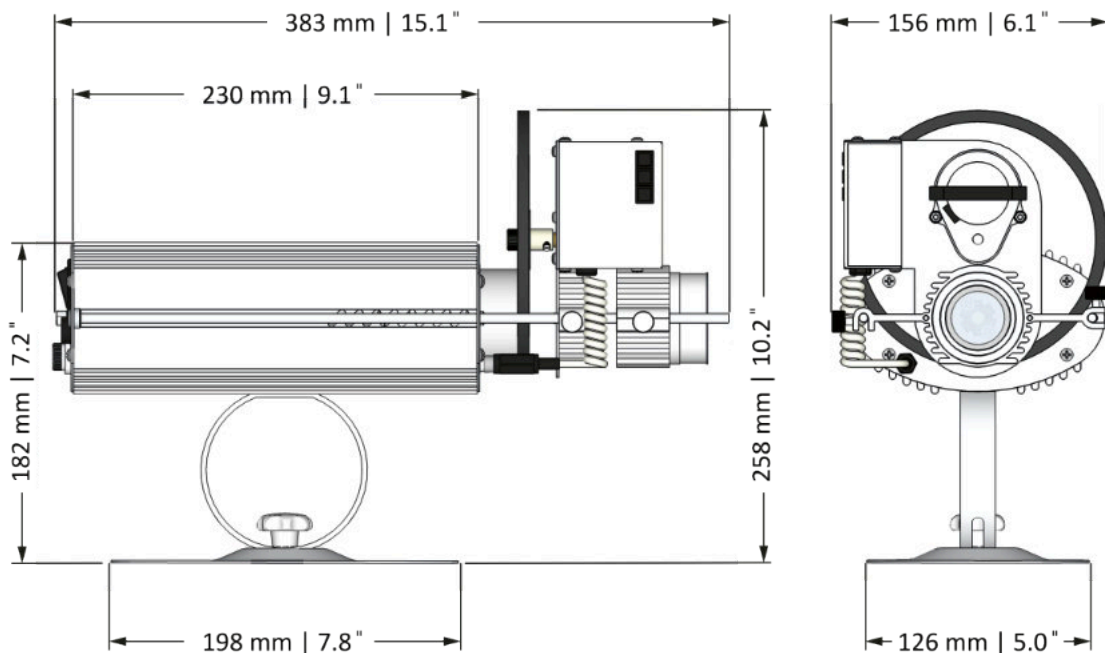
Die europäische Richtlinie 2012/19/EU über Elektro- und Elektronikaltgeräte (waste of electrical and electronic equipment – WEEE) gibt den Rahmen für eine EU-weit gültige Rücknahme und Verwertung der Altgeräte vor. Mit dem nationalen Elektro- und Elektronikgerätegesetz – ElektroG wurde diese Richtlinie in deutsches Recht umgesetzt. Die Sport-Thieme GmbH ist gemäß ElektroG als Hersteller bei der deutschen Registrierungsstelle Elektroaltgeräte Register – EAR registriert. WEEE-Reg.-Nr: DE 65527759

Dieses Gerät ist entsprechend der Richtlinie 2012/19/EU gekennzeichnet. Das Symbol einer durchgestrichenen Mülltonne besagt, dass dieses Elektro- bzw. Elektronikgerät am Ende seiner Lebensdauer nicht im Hausmüll entsorgt werden darf. Zur Rückgabe stehen in Ihrer Nähe kostenfreie Sammelstellen für Elektroaltgeräte sowie ggf. weitere Annahmestellen für die Wiederverwendung der Geräte zur Verfügung. Die Adressen erhalten Sie von Ihrer Stadt- bzw. Kommunalverwaltung. Über aktuelle Entsorgungswege bitte beim Fachhändler informieren.



8. Technische Daten

	Sport-Thieme LED-Projektor für Effekträder 20 W
Gehäusematerial	Aluminium, pulverbeschichtet
Gewicht inkl. Motorantrieb	3,5 kg
Einsatzbereich	nur für trockene Innenräume
Umgebungstemperatur	-30 °C – +35 °C
Kühlung	aktive Kühlung, Lüfter
Geräuschpegel	12 dBA
Leuchtmittel	20 W High-Power LED
Mittlere Lebensdauer der LED (L70) bei 25° C Umgebungstemperatur	65.000 Betriebsstunden
Farbtemperatur	6.300 – 6.700 Kelvin
Helligkeit des Projektors	1.400 Lumen
Max. Durchmesser Effektrad inklusive Gummiring	147 mm
Spannung	220 - 240 V AC / 50 - 60 Hz
Stromverbrauch	27 - 30 W
Wirkungsgrad	cos φ = 0,55
Schutzklasse	I
Fotobiologische Sicherheit nach ICE62471-5:2015, EN62471-5:2015	RG-2
Anschlüsse	Cinchbuchse vorne / hinten, 15 V / 0,8 A kurzschlussicher
Netzsicherung	T 1 A, 5 x 20 mm
Artikelnummer	1921609 (mit Standardobjektiv), 1921612 (mit Weitwinkelobjektiv)



9. Fehlerbehebung

Problem	Mögliche Ursache	Maßnahme
Projektor leuchtet nicht.	Gerät ist nicht mit einer Steckdose verbunden.	Stecken Sie den Stecker des Netzkabels in eine Steckdose.
	Steckdose ist außer Funktion	Schließen Sie das Gerät an eine andere Steckdose / einen anderen Stromkreis an.
	Gerät ist nicht eingeschaltet.	Schalten Sie das Gerät mit dem Netzschalter auf der Rückseite des Geräts ein.
	Projektor ist überhitzt.	Schalten Sie den Projektor aus und lassen Sie ihn abkühlen. Sorgen Sie dafür, dass das Gerät und insbesondere die Lüfteröffnung auf der Rückseite nicht abgedeckt wird.
Effektrad dreht sich nicht	Antriebsmotor ist nicht an Projektor angeschlossen.	Schließen Sie die Wendelleitung des Effektradantriebs an die Cinchbuchse auf der Projektorvorderseite an.
	Am Motorantrieb ist „Stillstand“ eingestellt.	Betätigen Sie die Taste ◀ ▶ .
	Der Effektscheibenhalter sitzt nicht richtig auf der Motorwelle.	Überprüfen Sie den richtigen Sitz des Effektscheibenhalters. Lösen Sie nötigenfalls die Madenschraube und montieren Sie die Effektscheibe neu.
	Die Rändelschraube des Effektrads ist nicht festgezogen.	Ziehen Sie die Rändelschraube, die das Effektrad mit dem Halter verbindet fest.
	Das Effektrad, bzw. der Gummiring blockiert an den Kufen.	Nutzen Sie nur original Zubehör. Tauschen Sie den Gummiring gegen den mitgelieferten Ring aus.

Table of contents

EN

1. Intended use.....	16
2. Safety instructions	16
2.1 General understanding of safety	16
2.2 Danger of electric shock	16
2.3 Heat and fire hazard	17
2.4 Optical radiation hazard	17
2.5 Notes on mounting.....	17
3. Overview.....	18
4. Frequently used terms.....	19
5. Setting up and operating	20
5.1 Mounting the projector	20
5.2 Adjusting the tilt	20
5.3 Installing the effect wheel	21
5.4 Replacing the rubber ring	21
5.5 Installing the motor drive	22
5.6 Focusing the projected image	23
5.7 Setting the rotation.....	23
6. Cleaning	24
7. Disposal	24
7.1 Disposal of packaging	24
7.2 Disposal of the projectors.....	24
8. Technical specifications	25
9. Trouble shooting.....	26
10. Declaration of Conformity	27

1. Intended use

The Sport-Thieme Projector for Effect Wheels is a compact LED projector (hereinafter referred to as 'projector') for displaying moving graphics by light projection. The supplied motor drive unit is mounted in front of the light exit and rotates an effect wheel with adjustable speed and direction. The graphic on the effect wheel is projected onto a surface in a circular image section. The graphic travels through the image section in a continuous movement.

- The more the room is darkened, the brighter and richer in contrast the projected graphic appears. The projection is poorly perceived with strong room lighting or exposure to sunlight.
- Any matt, light-coloured surface is suitable as a projection screen, but a white wall is recommended.
- The distance between the projector and the projection screen should range between 1.5 and 5 m (5 – 16 ft). Too long distances cause the projected graphic to appear blurred and lose brightness and contrast.
- The projector is only suitable for use in dry rooms. Water and moisture can damage the projector and may cause electric shock or fire!
- The ambient temperature should not exceed 35°C / 95°F, otherwise the projector cannot be cooled sufficiently and electronic components may fail prematurely.
- The projector is not intended for mobile use and must be mounted stationary.
- The projector is only suitable for use with effect wheels available from our assortment. Do not insert any other projection motifs or objects in the projector! Unsuitable projection motifs can damage the projector and cause a fire.
- When using the projector, make sure that no people are blinded by the bright beam of light, especially if there is a safety risk posed by temporary glare (e.g. for road users, people using stairs, etc.).
- The projector must not be handled by children or persons with cognitive impairment. Children or cognitively impaired people must always be supervised by a responsible person in the proximity of the projector.

- Do not modify or dismantle the projector. Otherwise, it may no longer meet the safety requirements. Users may only perform the actions described in this information for use. Repairs may only be carried out by competent service technicians.
- The manufacturer does not accept any liability for damage caused by improper use or assembly.

2. Safety instructions

2.1 General understanding of safety

This LED projector is safely constructed and complies with the legal requirements for product safety. The following safety instructions are intended to help you assess remaining risks in order to avoid possible damage to property or personal injury. Consider this information for use as an integral part of the product. Keep this document in a safe place for future reference. Only pass the projector on to others together with this document. It provides important information required for safely working with the product. Please read the information for use carefully before installing and using the LED projector. Read the 'Safety instructions' chapter in detail and fully familiarise yourself with it. Always observe the instructions provided in the information for use for all work carried out. Any prevailing regulations on accident prevention and environmental protection, as well as any recognised technical rules governing safe and proper work, must also be observed. Competent handling and careful maintenance have a significant impact on the performance and availability of your projector. Installation and operating errors, as well as inadequate maintenance, lead to avoidable operational malfunctions and breakdowns.

2.2 Danger of electric shock

- The unit is only completely disconnected from the mains and voltage-free when the mains plug is pulled out! Be sure to disconnect the mains plug before maintenance, cleaning or disassembly.
- The power cord must not be damaged. Avoid placing loads on the power cord. Do not bend, pull, twist or pinch the power cord. Do not mount the projector in a location where people can step on the power cord. A damaged power cord can cause electric shocks and fires and must be replaced immediately.

- Only operate the device with the housing completely closed.
- Never pour or spray any liquids on the projector. The projector is suitable for dry indoor use only and must never be exposed to rain or moisture.
- Never insert any objects into the enclosure through the ventilation openings. Inserted objects can damage the projector and cause electrical shocks and fires.

2.3 Heat and fire hazard

- Do not operate the unit near highly flammable substances, e.g. alcohol or gasoline..
- The projector may only be operated when mounted securely and with the tilt of the projector head locked. A projector which has toppled over can cause surfaces to catch fire.
- The projector's beam of light can reach high temperatures at close range. Keep flammable materials at a safe distance (0.5 m / 1.6 ft) from the light exit point. Make sure to keep flammable materials (e.g. curtains) far away from the hazardous area.
- The projector heats up during operation. Risk of burns! Allow the projector to cool down for at least ten minutes before changing the effect wheel or performing other tasks on the projector.
- The projector is cooled actively and requires an unobstructed flow of air for cooling. Keep a minimum distance of 0.3 m / 1 ft from walls and objects on all sides.
- Do not cover the projector with sheeting, blankets or similar objects. Do not operate it in closed casings. Effective cooling is only possible if the discharged warm air can escape and cool air can flow in freely.
- Protect the lens from direct sunlight. Sunlight is concentrated through the lens and can cause damage and fire.

2.4 Optical radiation hazard

According to the DIN EN 62471-5:2015 standard, the projector is classified in risk group 2 (RG-2) of the photobiological hazard classes. To avoid the risk of glare from visible optical radiation, observe the following safety regulations:

- Do not stare directly into the light beam.
- Never look into the light beam at a short distance (< 0.5 m / 1.6 ft). Permanent eye injury may occur if you expose yourself to the light beam within the hazardous zone.
- Install the projector in a location where a distance of more than 0.5 m / 1.6 ft can be kept from the eyes of people exposed to the beam of light.
- Only change the effect wheel when the projector is switched off.
- Do not modify the optical components of the projector (projection lens, other lenses, light source). Only use original accessories and replace damaged components only with original spare parts. A modified device may be categorised into a higher photobiological risk group.

2.5 Notes on mounting

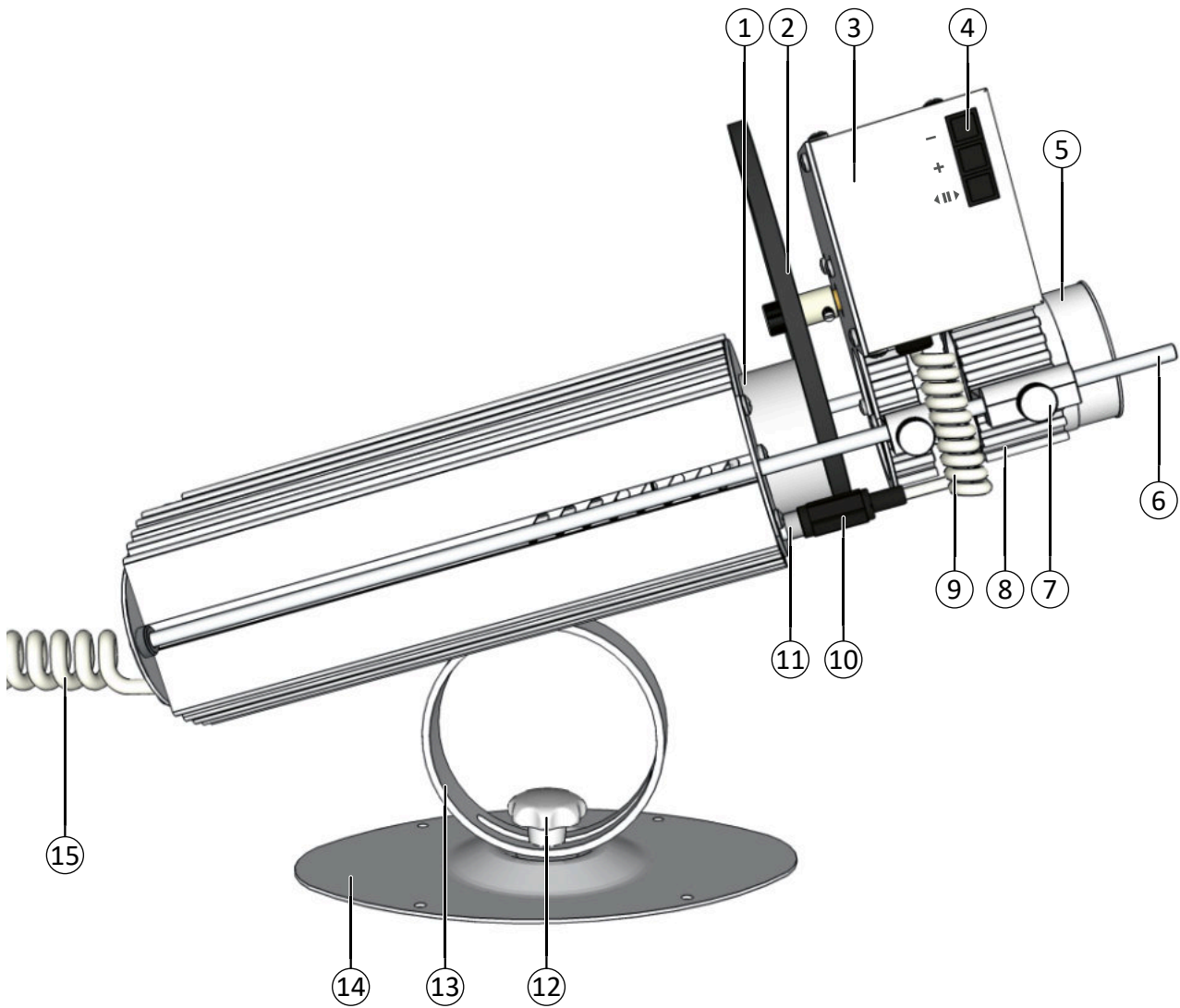
The projector must be firmly attached to a stable and load-bearing surface or structure.

Local regulations on the safety of buildings, especially regulations on places of assembly, must be observed:

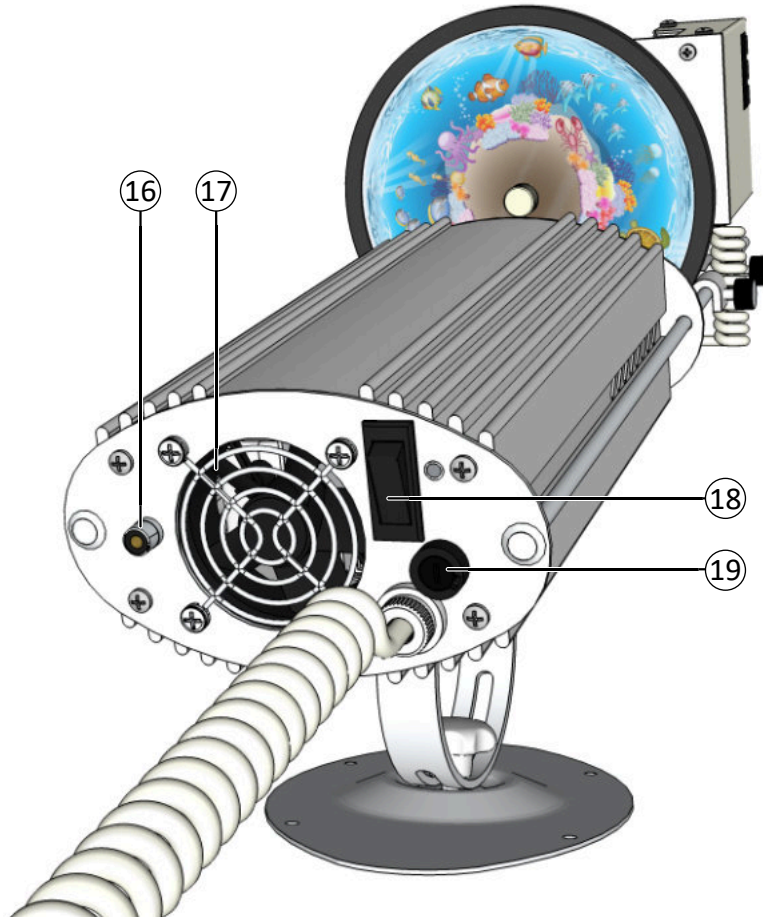
- Building regulations of the federal states: Safety of construction sites and buildings
- Regulations on places of assembly
- Regulation on the construction and operation of special buildings (Special Construction Regulation)

3. Overview

EN



- ① Light exit
- ② Effect wheel
- ③ Motor drive unit
- ④ Control buttons
- ⑤ Projection lens
- ⑥ Rods
- ⑦ Knurled screw
- ⑧ Lens holder
- ⑨ Coiled cable
- ⑩ RCA-type plug
- ⑪ RCA socket front
- ⑫ Locking screw
- ⑬ Bracket
- ⑭ Mounting plate
- ⑮ Power cord
- ⑯ RCA-type socket back
- ⑰ Fan
- ⑱ Mains switch
- ⑲ Mains fuse



4. Frequently used terms

Term	Definition
LED-Projector	An optical device that uses an internal light source (LED) to display a two-dimensional template (effect wheel) on an image surface.
LED	Light Emitting Diode Semiconductor component that emits light.
Projection lens	A projector's most important component. One or more optical lenses concentrate the light, making it possible to project an image onto a surface.
Focal length	This is a measure of how strongly the lens concentrates beams of light. Short focal length: wide light beam. Long focal length: narrow, concentrated light beam.

5. Setting up and operating

5.1 Mounting the projector

- Your new LED projector must be securely installed before you start using it. The mounting plate offers you a wide range of options. Any stable, flat surface is suitable, regardless of its orientation.
- Determine the most suitable position before permanently mounting the device! Switch on the device and direct the projection onto the intended surface. When the projection size and angle are optimally adjusted, mark the position of the device.
- Ensure that the supporting structure can handle this load. It must carry at least four times the expected load. Information on the weight of your unit can be found in the technical specifications.
- Fasten the mounting plate to the floor, wall or ceiling using 4 screws diameter 4 mm. Countersunk screws are unsuitable and can damage the mounting plate.
- Select the mounting material according to the load, the nature of the support material and the fire and building regulations.
- Use the mounting plate of the projector as a drilling template.
- Insert the mains plug into a suitable power socket (230V, 50/60Hz).



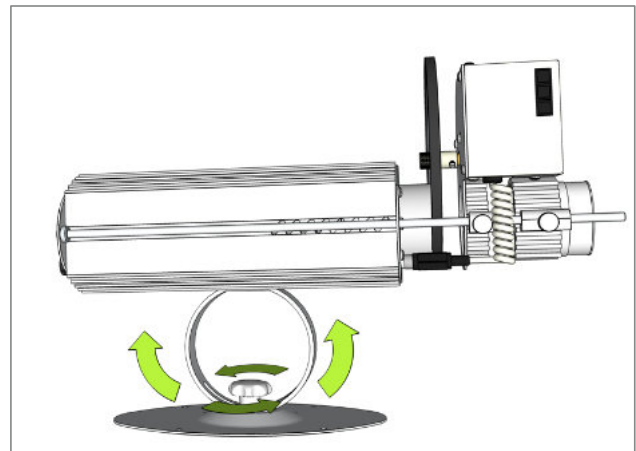
WARNING! Danger due to the projector falling over!

A projector that falls over can injure people and cause fires.

- ▶ Mount the projector firmly on a surface before operating it.

5.2 Adjusting the tilt

1. Loosen the locking screw.
2. The bracket of the projector can now be moved.
3. Tighten the locking screw when the projector is in the desired position.



Maximum inclination upwards

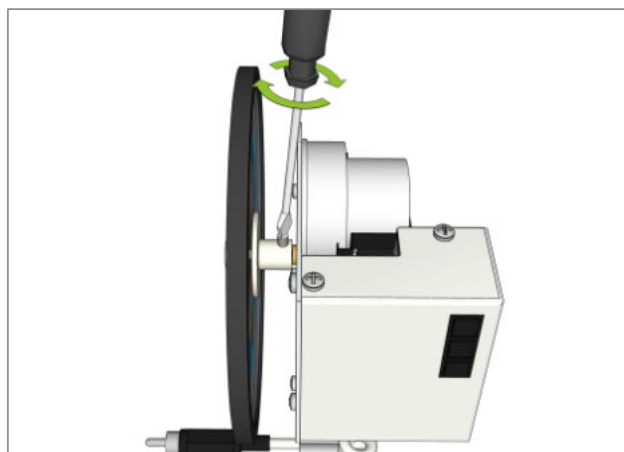
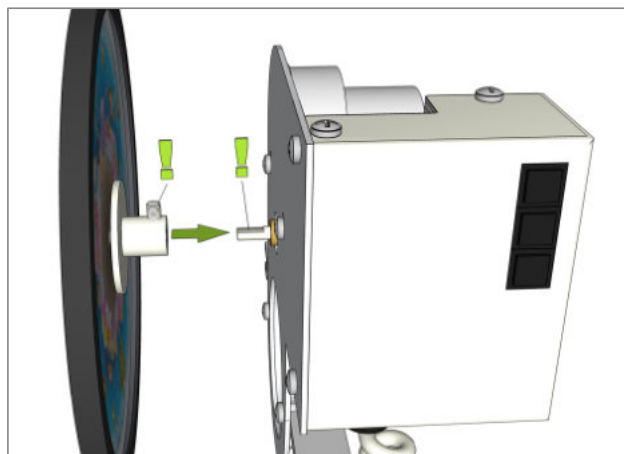


Maximum inclination downwards

5.3 Installing the effect wheel

First attach the effect wheel to the motor drive unit before attaching the motor drive unit to the projector. Only use effect wheels, activation discs or oil effect discs from Sport-Thieme that have been specially developed for use with this projector. Please note the information for use provided with the effect wheel.

1. Put the wheel holder on the axle of the motor drive so that the grub screw fits on the flattened side of the axle. The grub screw must be screwed out sufficiently far.
2. Make sure that the wheel holder is seated on the axle all the way to the stop. Hand-tighten the grub screw with a slotted screwdriver.

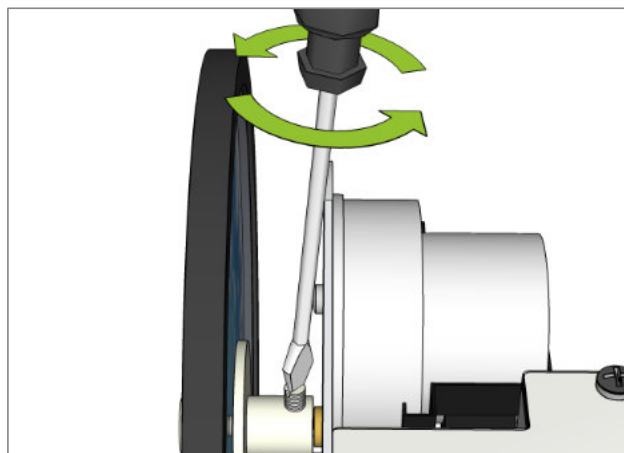


5.4 Replacing the rubber ring

If you use an effect wheel that is equipped with an extra wide rubber ring, this rubber ring can block the rotation. In this case, replace the extra wide rubber ring with the narrow rubber ring supplied.

Make sure that the knurled screw that fixes the motif disks on the holder of the effect wheel does not loosen. This will prevent dust from penetrating between the glass discs.

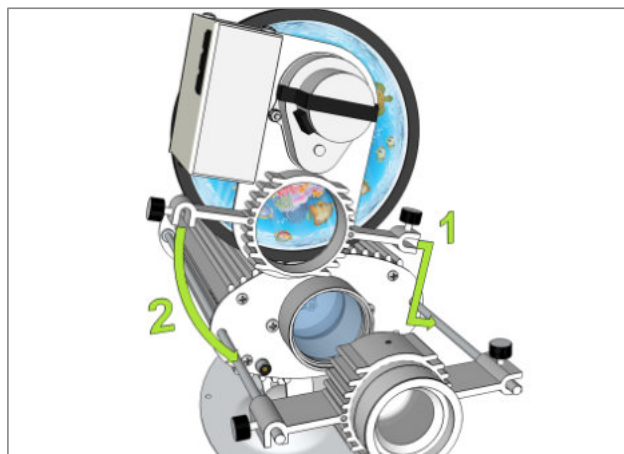
1. Loosen the grub screw and remove the effect wheel from the motor drive unit.
2. Remove the extra wide rubber ring by hand.
3. Fit the narrow rubber ring supplied. Make sure that the rubber ring sits evenly on each side of the effect wheel.
4. Attach the effect wheel to the motor drive unit as described above.



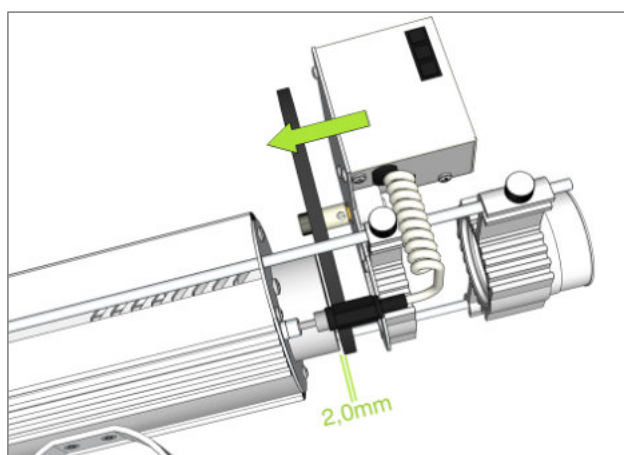
5.5 Installing the motor drive

Attach the motor drive unit with the effect wheel to the rods of the projector. Loosen the knurled screws on the motor drive holder first. Position the lens of the projector sufficiently far forward.

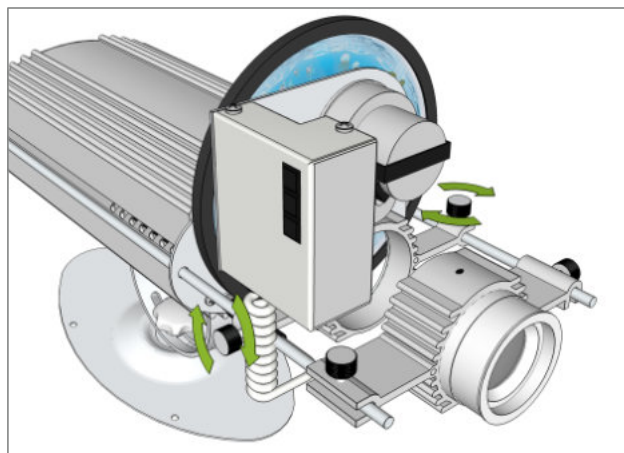
1. Place the motor drive unit with the effect wheel on the rods of the projector, between the light exit and the lens.



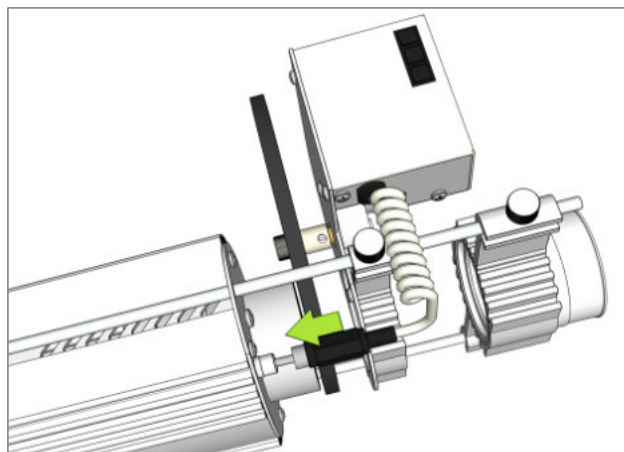
2. Push the motor drive with the effect wheel close enough to the light exit so that the distance is approx. 2 mm. The effect wheel must not touch the projector.



3. Secure the motor drive to the rods by tightening the two knurled screws.



4. Plug the RCA plug of the motor drive into the RCA-type socket on the front of the projector.



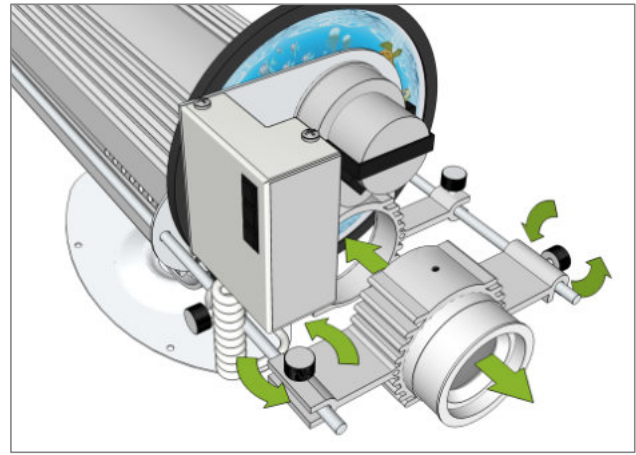
5.6 Focusing the projected image



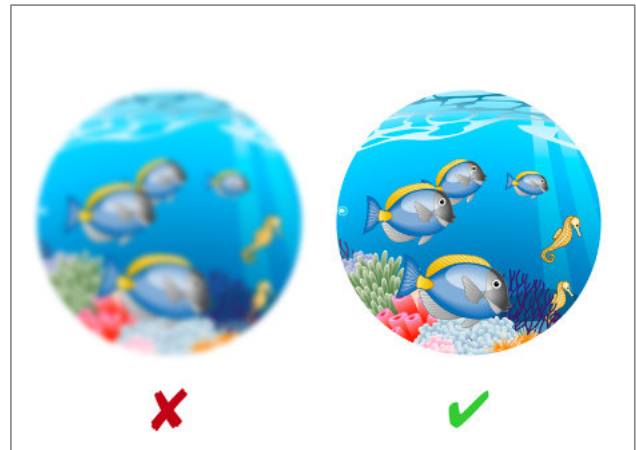
WARNING! Optical radiation hazard!

Optical radiation can cause temporary or permanent eye damage.

- ▶ Never stare directly into the beam of light.



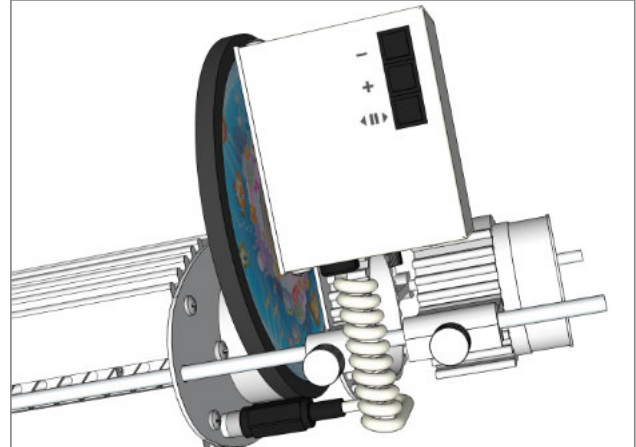
1. Switch on the unit with the mains switch on the back.
2. Loosen the two knurled screws that secure the lens holder.
3. Focus the projected image by moving the lens on the rods of the projector.
4. Tighten the knurled screws.



5.7 Setting the rotation

Switch on the projector with the mains switch on the back. The speed and the direction of rotation of the effect wheel can be controlled via the control buttons on the motor drive unit. The device is equipped with a memory function. The selected settings are retained after switching off or in the event of a power failure. When the unit is switched on again, it works with the last selected settings.

1. Use the ◀||▶ key to switch between clockwise rotation, standstill, counterclockwise rotation.
2. Use the + key to increase the rotation speed step by step.
3. Use the – key to decrease the rotation speed step by step.



Level	Approximate time per revolution
1	16.5 minutes
2	4 minutes
3	2 minutes
4	1.5 minutes
5	70 seconds
6	55 seconds
7	45 seconds
8	40 seconds
9	35 seconds
10	30 seconds

6. Cleaning



WARNING! Danger of electric shock!

An electric shock can cause serious injury or death.

- ▶ Switch off the mains supply to the projector before cleaning it.

- Clean the projector surface using a damp cloth. The surface can be damaged by solvents in the cleaning agents.
- Light deposits of dust do not affect the function of the projector. In dusty environments, you should have the projector serviced every 6 months. A normal environment allows a maintenance interval of 1-2 years. Maintenance and cleaning work inside the device may only be carried out by qualified personnel.
- Use lens cleaning cloths if you notice any dirt on the effect wheel or the projector's optical components.

7. Disposal

7.1 Disposal of packaging

Please do not dispose of packaging waste together with household waste. It should be disposed of separately. You can make use of tried-and-tested options for returning waste (e.g. recycling bin or waste paper bin). Further information on how to dispose of packaging properly and on the options available for returning packaging waste can be obtained from your city or municipal administration.

7.2 Disposal of the projectors

The European Directive 2012/19/EU on waste of electrical and electronic equipment (WEEE) provides the framework for the EU-wide return and recycling of waste equipment. This directive was transposed into German law with the national Electrical and Electronic Equipment Act [ElektroG]. In accordance with the ElektroG, Sport-Thieme GmbH is registered as a manufacturer with the German registration authority Stiftung Elektroaltgeräte Register EAR (Office for Old Electrical Equipment Register). WEEE Reg. No.: DE 65527759

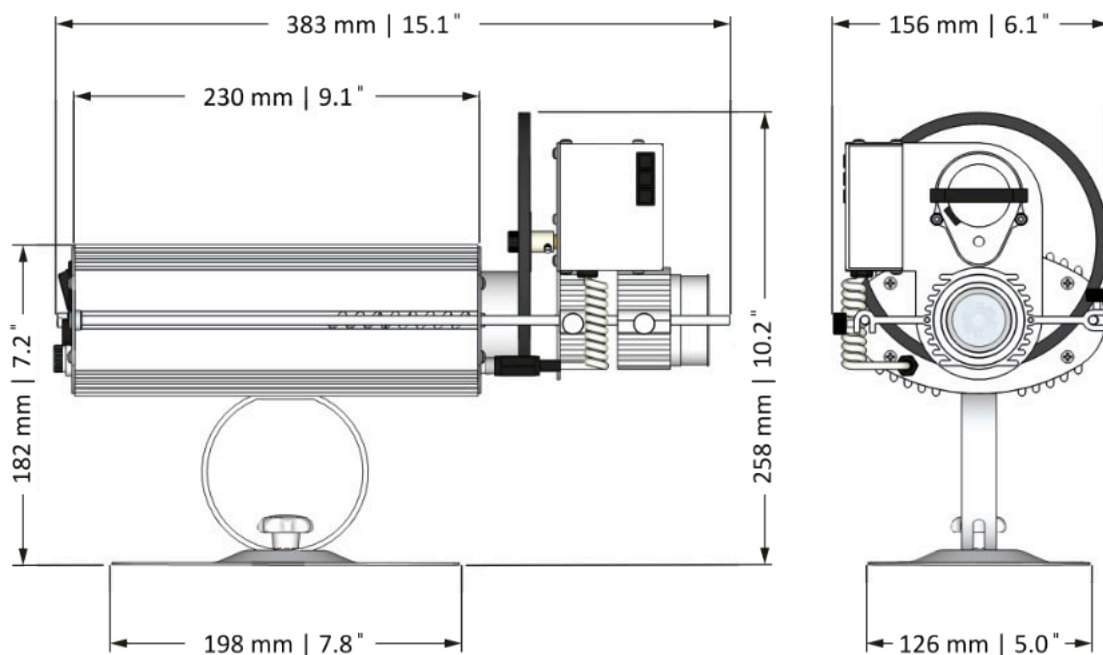
This device is labelled in accordance with Directive 2012/19/EU. The symbol of a crossed-out garbage can means that this electrical or electronic device must not be disposed of with household waste at the end of its service life. There are free collection points for old electrical devices in your area, as well as other collection points for reusing the devices, if necessary. You can obtain the addresses from your city or local authority. Please contact your specialist dealer for information on current disposal methods.



8. Technical specifications

	Sport-Thieme Projector for Effect Wheels 20 W LED
Housing material	Aluminium, powder coated
Weight including motor drive	3.5 kg 7.7 lbs
Area of application	only dry indoors
Ambient temperature	-30°C – +35°C -22°F – +95°F
Cooling	active cooling / fan
Noise level	12 dBA
Light source	20 W High Power LED
Average service life of LED (L70) at 25°C ambient temperature	65,000 hours
Colour temperature	6,300 – 6,700 Kelvin
Luminous flux of the projector	1, 400 lumens
Max. Diameter effect wheel including rubber ring	147 mm
Input voltage	100 - 264V AC / 47 - 63Hz
Power consumption	27 – 30 W
Power factor	cos φ = 0.55
Electrical protection class	I
Photobiological safety pursuant to ICE62471-5:2015, EN62471-5:2015	RG-2
Ports	RCA sockets (front & back): 15 V / 0.8 A, short-circuit-proof
Fuse	1A time-lag fuse, TR5, 5 x 20mm
Item number	1921609 (with standard lens), 1921612 (with wide angle lens)

EN



9. Trouble shooting

EN

Problem	Possible Reason	Solution
Projector does not light up.	The projector is not connected to a power socket.	Insert the plug of the power cord into a socket.
	The socket is out of order	Connect the device to another socket/circuit.
	Device is not switched on.	Switch on the device with the mains switch on the back.
	The projector has overheated.	Turn off the projector and let it cool down. Make sure that the device and especially the fan opening on the back are not covered.
Effect wheel does not rotate.	The motor drive unit is not connected to the projector.	Connect the coiled cord to the RCA socket on the front of the projector.
	The motor drive unit is set to 'standstill'.	Press the button ◀ ▶.
	The effect wheel holder is not seated correctly on the motor axle.	Check the correct installation of the effect wheel holder. If necessary, loosen the grub screw and reinstall the effect wheel.
	The knurled screw on the effect wheel is not tightened.	Tighten the knurled screw that connects the effect wheel to the holder.
	The effect wheel or the rubber ring blocks on the rods of the projector.	Use original accessories only. Replace the rubber ring with the narrow ring supplied.

Konformitätserklärung / Declaration of conformity

Wir:/ we: Sport-Thieme
Hersteller:/
manufacturer: **Sport-Thieme GmbH**
Helmstedter Straße 40
38368 Grasleben



Diese Konformitätserklärung wird in unserer alleinigen Verantwortung erteilt/
This declaration of conformity is issued under our sole responsibility

Produkt:/ product:

- Sport-Thieme LED-Projektor für Effekträder 20W
- Sport-Thieme LED-Projektor 20-40W
- Sport-Thieme LED-Lichtquelle für Faseroptik
- Sport-Thieme Snoezelen LED-Lichtspot
- Sport-Thieme Motor für Spiegelkugeln
- Sport-Thieme Regelbarer Spiegelkugelmotor
- Snoezelen TouchControl WLAN Steckdose
- Snoezelen WLAN Empfänger
- Sport-Thieme LED Projector for Effect Wheels 20W
- Sport-Thieme LED-Projector 20-40W
- Sport-Thieme LED- Light Source for Fibre-Optic
- Sport-Thieme Snoezelen LED Light Spot
- Sport-Thieme Mirror-Ball Motor
- Sport-Thieme Variable Mirror-Ball Motor
- Snoezelen TouchControl WLAN socket
- Snoezelen WLAN Receiver

Wir erklären hiermit, dass oben aufgeführte Produkte den folgenden, geltenden Vorschriften entsprechen:/
We hereby declare that the products listed above apply with the following applicable regulations:

Richtlinie zur Beschränkung der Verwendung bestimmter gefährlicher
Stoffe in Elektro- und Elektronikgeräten/
Directive on the restriction of the use of certain hazardous substances
in electrical and electronic equipment

2011/65/EU

EMV Richtlinie / EMV Directive:

2014/30/EU

Niederspannungs-Richtlinie / Low Voltage Directive

2014/35/EU

Funkanlagen-Richtlinie / Radio Control Directive

2014/53/EU

Die folgenden Normen wurden angewandt / the following standards have been applied:

- | | | | |
|--------------------------|-----------------------|-------------------------------|---------------------|
| 1. EN 55015:2013+A1 2015 | 6. EN 60598-1:2015 | 11. EN 62368-1_2018 | 16. EN 60950-1:2006 |
| 2. EN 61547:2009 | 7. IEC 60598-2-1:2020 | 12. EN 62311:2008 | +A11:2009 +A1:2010 |
| 3. EN 61000-3-2:2014 | 8. EN 62471-5:2015 | 13. ETSI EN 301 489-01 V2.2.1 | +A12:2011 +A2:2013 |
| 4. EN 61000-3-3:2013 | 9. IEC 62471-5:2015 | 14. ETSI EN 301 489-17 V2.2.1 | 17. EN62479:2010 |
| 5. EN 62493:2015 | 10. EN IEC 63000 | 15. ETSI EN 300 228 V2.1.1 | |

Weiter bestätigen wir, die Vorgaben gemäß RoHS einzuhalten /
Furthermore we confirm to comply with the rules of the RoHS

Ort: / place : Gelsenkirchen
Datum: / date : 21. November 2023

Unterschrift / signature

SPORT-THIEME Snoezelen

Sport-Thieme GmbH
Helmstedter Straße 40
38368 Grasleben
Germany

Tel. +49 5357 18181
Fax +49 5357 18190

info@sport-thieme.de
www.sport-thieme.de

info@sport-thieme.com
www.sport-thieme.com