



Geopress-Übergangsbogen 45° mit SC-Contur

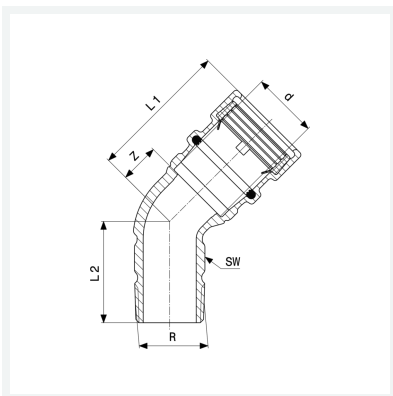
- Pressanschluss, R-Gewinde

Ausstattung

Dichtelement EPDM, Mehrkant

Modell 9626.2TW

Artikel 768 119



Eigenschaften

Rohraußendurchmesser	d	40
Außengewinde kegelig	R	1¼
Z-Maß	Z	23 mm
Länge 1	L1	78 mm
Länge 2	L2	56 mm
Schlüsselweite	SW	41 mm
Gewicht	502 g	
Volumen	1243,2 cm ³	
Werkstoff	Rotguss	