

Otturatori • con flangia di montaggio, orizzontale, acciaio inox

22110.2325



Descrizione prodotto

Questi otturatori vengono utilizzati per posizionamenti ripetibili di tavole girevoli o cursori.

Materiale

Sede

- Acciaio inox 1.4308, colata di precisione, luminoso, opaco sabbiato

Puntale

- Acciaio inox 1.4305

Pomello

- Plastica PA 6, nero, opaco

Assemblaggio

Montabili tramite le rondelle ISO 7092.

Funzionamento

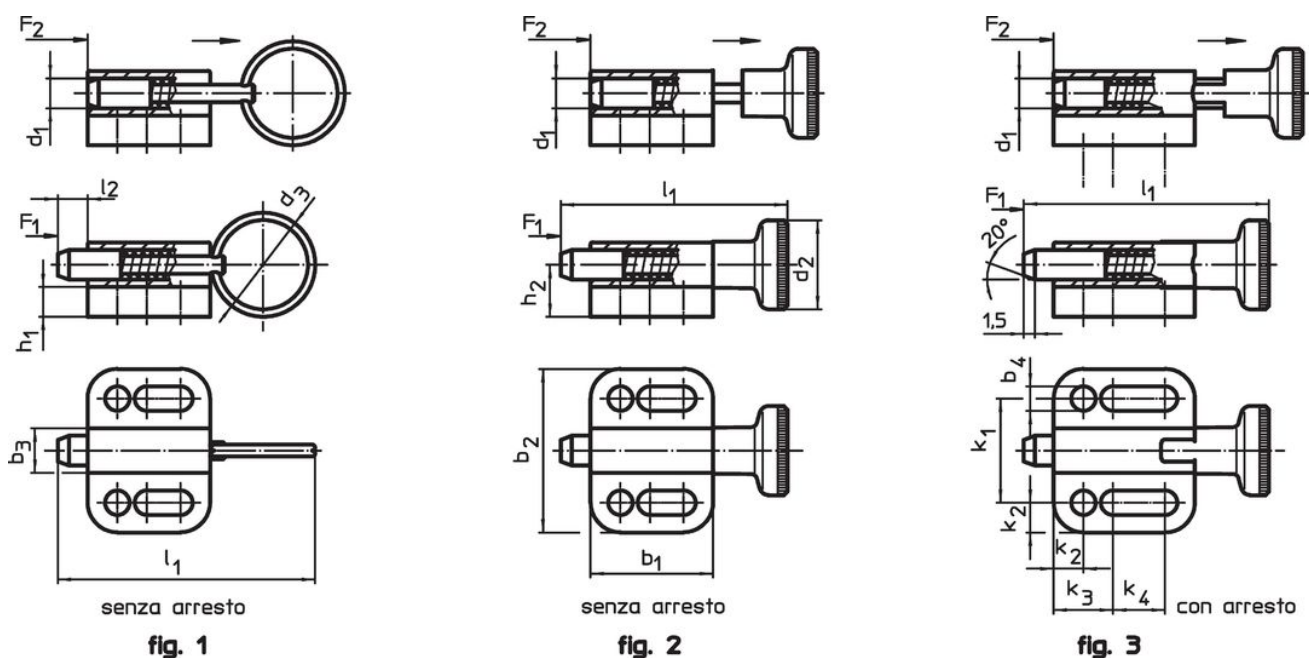
Nella versione con arresto tirando il pomello e ruotandolo di 90°, il puntale viene bloccato in posizione retratta (il puntale non sporge).

Maggiori informazioni

Note

Pomello non smontabile.

Disegno



Caratteristiche

Dimensioni														Spinta ¹⁾		Temperatura		Codice						
d ₁	d ₂	b ₁	b ₂	b ₃	b ₄	h ₁	h ₂	k ₁	k ₂	k ₃	k ₄	l ₁	l ₂	F ₁	F ₂	min.	max.		[g]					
h11					-0,2			±0,05					min.	~	~	[°C]								
[mm]																				[N]		[°C]		[g]
Con pomello, senza arresto – Fig. 2																								
5	16	22	28	8	4,3	4,5	9,5	18	5	10	7	40	5	5	24	-30	80	26	22110.2325					

¹⁾ Valori medi statistici

Conformità

Conforme alla normativa RoHS

Conforme alla Direttiva 2011/65/UE e alla Direttiva 2015/863.

Non contiene sostanze SVHC

Nessuna sostanza SVHC con più dello 0,1% p/p contenuto - elenco SVHC [REACH] aggiornato al 14.06.2023.

Non contiene sostanze della Proposition 65

Nessuna sostanza contemplata nella Proposition 65
<https://www.P65Warnings.ca.gov/>

Privo di minerali di conflitto