

Appoggi e Centraggi • DIN 6321
22630.0026



Descrizione prodotto

I centraggi cilindrici si usano come spine per fori in tolleranza, ma anche come appoggi o riferimenti nelle attrezzature.

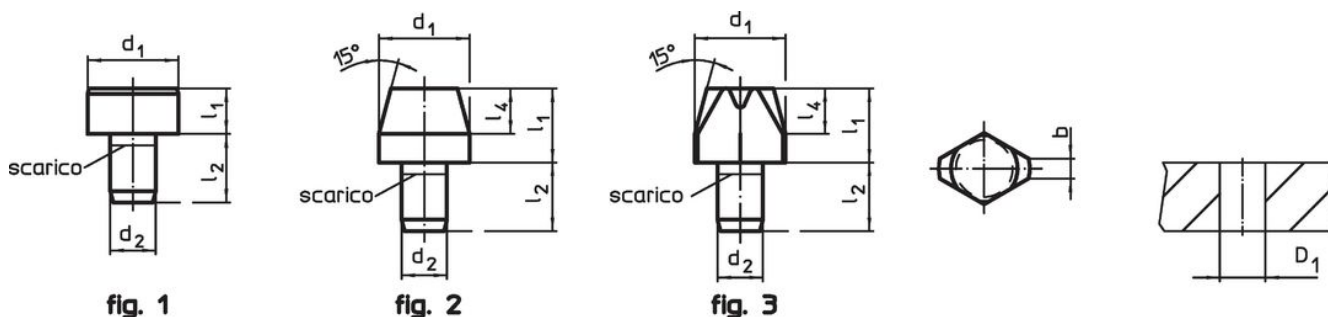
I centraggi a ogiva servono per allineare due fori secondo un asse preferenziale o per compensare errori di interasse.

La superficie di contatto dell'appoggio è senza testimone (figura 1).

Materiale

- Acciaio da utensili, temperato, rettificato

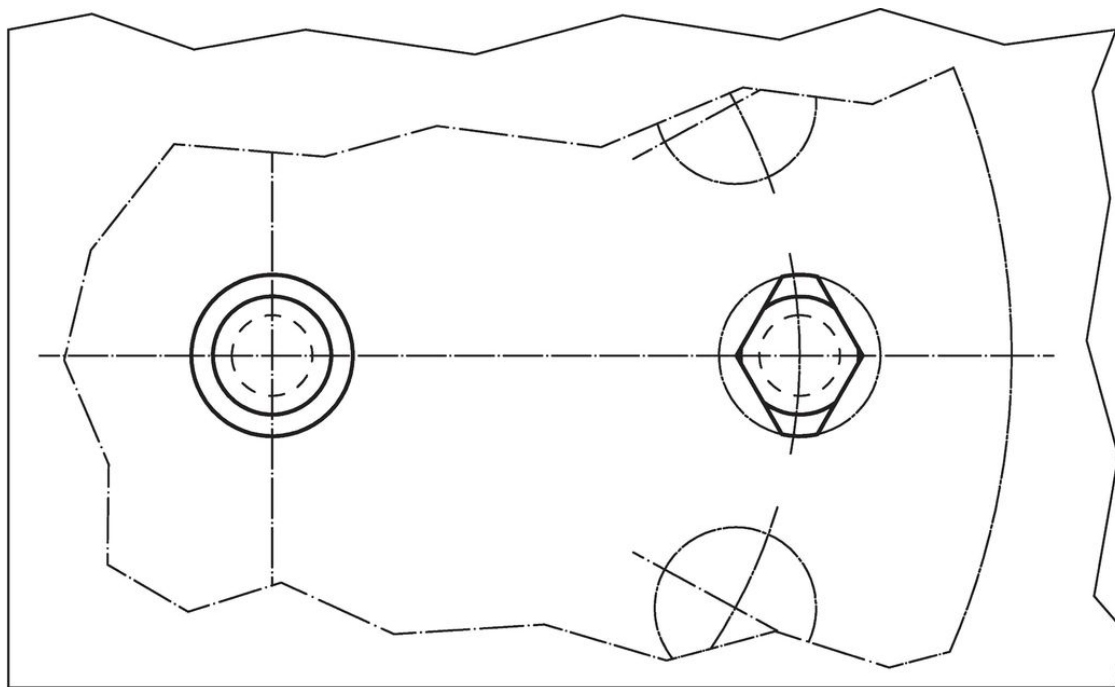
Disegno



Caratteristiche

d ₁ g6	Dimensioni				Foro di ricezione D ₁ H7 [mm]	[g]	Codice
	l ₁	d ₂ n6 [mm]	l ₂	l ₄			
Centraggi cilindrici DIN 6321 forma B – Fig. 2							
12	10	6	9	6	6	10	22630.0026

Esempio di applicazione



Conformità

Conforme alla normativa RoHS

Conforme alla Direttiva 2011/65/UE e alla Direttiva 2015/863.

Non contiene sostanze SVHC

Nessuna sostanza SVHC con più dello 0,1% p/p contenuto - elenco SVHC [REACH] aggiornato al 14.06.2023.

Non contiene sostanze della Proposition 65

Nessuna sostanza contemplata nella Proposition 65

<https://www.P65Warnings.ca.gov/>

Privo di minerali di conflitto

Questo prodotto non contiene sostanze designate come "minerali da conflitto" come tantalio, stagno, oro o tungsteno della Repubblica Democratica del Congo o dei paesi limitrofi.