

Centreerpennen • aanschroefbaar, soortgelijk DIN 6321  
22630.0221



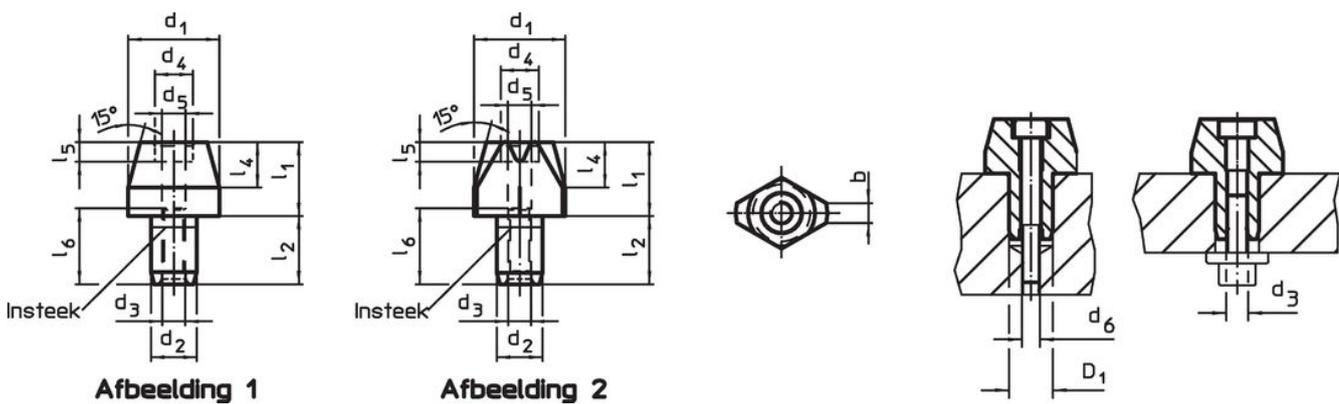
**Productbeschrijving**

Opnamepen cilindrisch voor het positioneren in boringen met een passing en ook als aanslagen en steunen te gebruiken.  
Opnamepen afgevlakt voor compensatie van toleranties in de afstandsmaat van twee boringen of voor het vastleggen van de te positioneren delen in slechts één richting.  
Afgezien van maat 6 extra veiligheid door bevestigingsmogelijkheden van boven en beneden (kan ook worden gebruikt voor demontage). De buitenafmetingen zijn vergelijkbaar met DIN 6321.

**Materiaal**

- gehard staal, gezwart en geslepen

**Tekening**

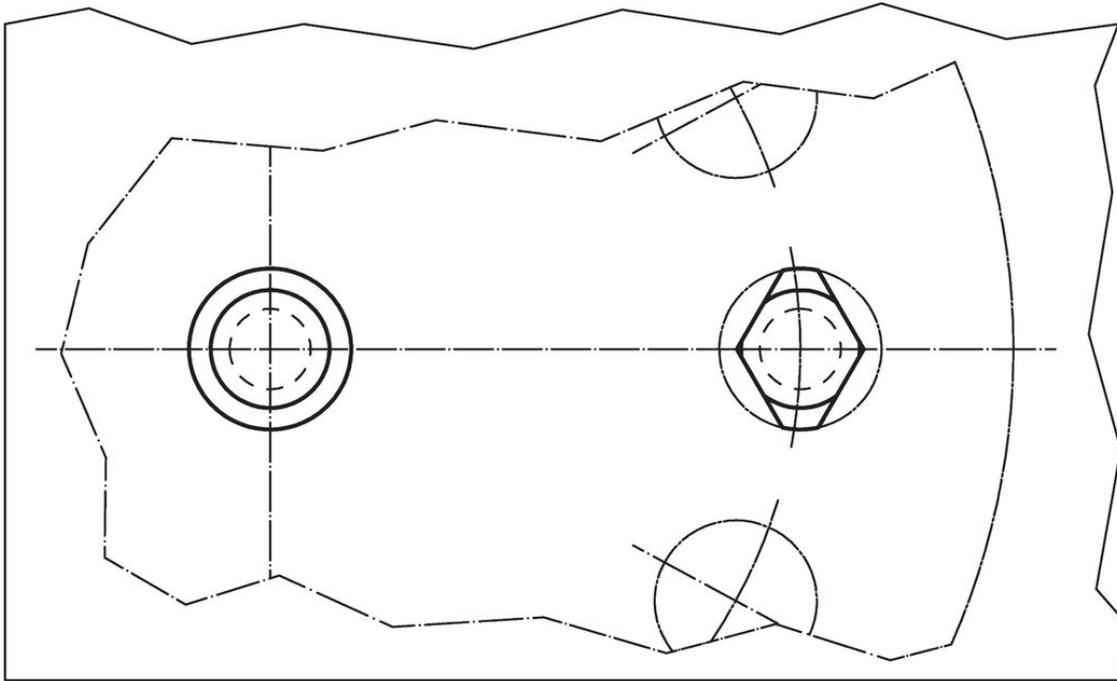


**Bestelinformatie**

d <sub>1</sub> g6	l <sub>1</sub>	d <sub>2</sub> k6	Afmetingen				d <sub>5</sub>	d <sub>6</sub>	Boring D <sub>1</sub> H7 [mm]	[g]	Artikelnr. <sup>1)</sup>
			l <sub>2</sub>	l <sub>4</sub>	[mm]						
<b>centreerpennen cilindrisch, aanschroefbaar – Afbeelding 1</b>											
6	12	4	6	4	2,1		M2	4	2,9	22630.0221	

<sup>1)</sup> Alleen van boven op te schroeven

## Toepassingsvoorbeeld



## Voldoet

### Conform RoHS

Voldoet aan Richtlijn 2011/65/EU en richtlijn 2015/863

### Bevat geen SVHC stoffen

Bevat geen SVHC-stoffen met meer dan 0,1% w/w - SVHC-lijst per 14.06.2023.

### Bevat geen propositie 65 stoffen

Geen propositie 65 stoffen inbegrepen

<https://www.P65Warnings.ca.gov/>

### Vrij van conflictmineralen

Dit product bevat geen stoffen die worden aangeduid als conflictmineralen" zoals tantaal, tin, goud of wolfram uit de Democratische Republiek Congo of aangrenzende landen."