

Kugelscheiben / Kegelpfannen • ähnlich DIN 6319, rostfreier Stahl

23050.0308



Produktbeschreibung

Kugelscheiben / Kegelpfannen werden als Unterlegscheiben bei einer Schraubverbindung zum Ausgleich von nicht parallelen Flächen eingesetzt.

Werkstoff

Kugelscheibe

- Rostfreier Stahl 1.4305

Montage

Kegelpfannen, Form D, nur für ebene, geschlossene Ringflächen.
Für Langlöcher nur Form G verwenden!

Kennzeichnung

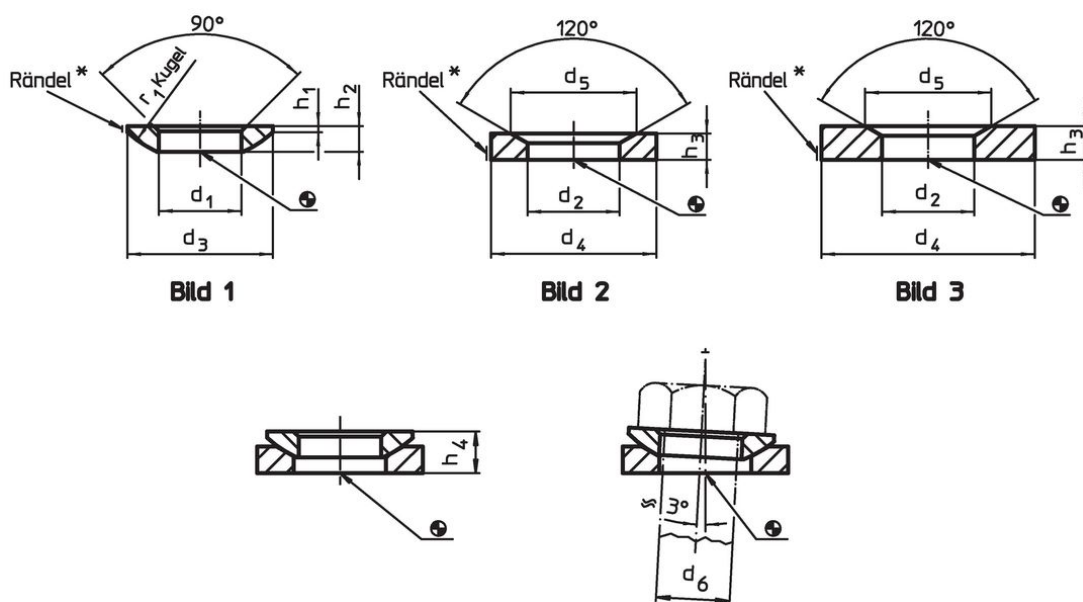
Ausführung rostfreier Stahl A4 mit Markierung (Rändel) gemäß Zeichnung.

Weiterführende Informationen

Weitere Produkte

- Kugelscheiben / Kegelpfannen, DIN 6319
- Sechskantmuttern, DIN 6330 (Höhe 1,5 d)

Maßzeichnung



* Rändel: Materialkennzeichnung für Ausführung rostfreier Stahl A4

Bestellinformationen

| d ₁ H13 | d ₃ | h ₁ | Abmessungen | | | | r ₁ | für Bolzen d ₆ [mm] | für Schrauben d ₆ [mm] | Belastbarkeit bei statischer Belastung max. [kN] | Drehmoment für Schraubver- bindungen ¹⁾ max. [Nm] | [g] | Art.-Nr. |
|---|----------------|----------------|----------------|---|----------------|---|----------------|--------------------------------------|---|---|---|------------|----------|
| | | | h ₂ | mit Kegel- pfanne Form D ~ [mm] | h ₄ | mit Kegel- pfanne Form G ~ [mm] | | | | | | | |
| Kugelscheiben aus rostfreiem Stahl, Form C – Bild 1, Rostfreier Stahl 1.4305 | | | | | | | | | | | | | |
| 8,4 | 17 | 0,6 | 3,2 | 5,3 | 6,8 | 12 | 8 | M8 | 12 | 16 | 2,8 | 23050.0308 | |

¹⁾ Drehmomentangabe für Schrauben mit Regelgewinde, ggf. Vorlast berücksichtigen, Reibungszahl μ_{ges} 0,14.

Anwendungsbeispiel



Compliance

RoHS-konform

Konform gemäß Richtlinie 2011/65/EU und Richtlinie 2015/863.

Enthält keine SVHC-Stoffe

Keine SVHC Substanzen mit mehr als 0,1% w/w enthalten – SVHC Liste Stand 23.01.2024.

Enthält keine Proposition 65 Stoffe

Keine Stoffe der Proposition 65 enthalten.
<https://www.P65Warnings.ca.gov/>

Frei von Konfliktmineralien

Dieses Produkt enthält keine als "Konfliktmineralien" bezeichneten Stoffe wie Tantal, Zinn, Gold oder Wolfram aus der demokratischen Republik Kongo oder angrenzender Länder.