

Staffe • a profilo ridotto

23160.0109



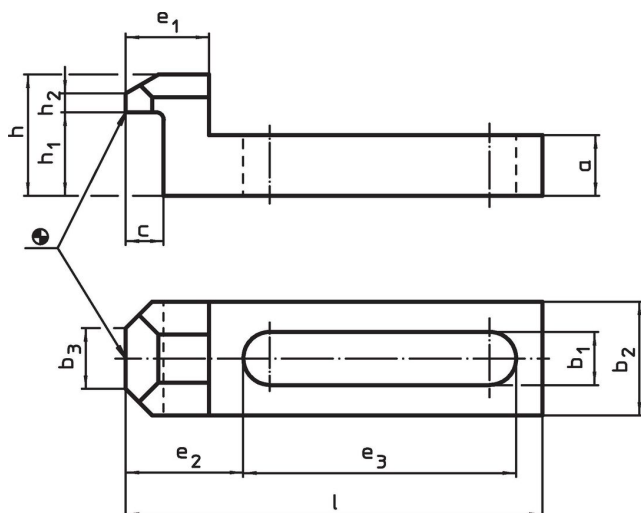
Descrizione prodotto

Questa staffa secondo la normativa DIN 6314 B a profilo ridotto e viene utilizzata principalmente nella tecnologia di bloccaggio meccanico per il bloccaggio di pezzi.

Materiale

- Acciaio bonificato, brunito

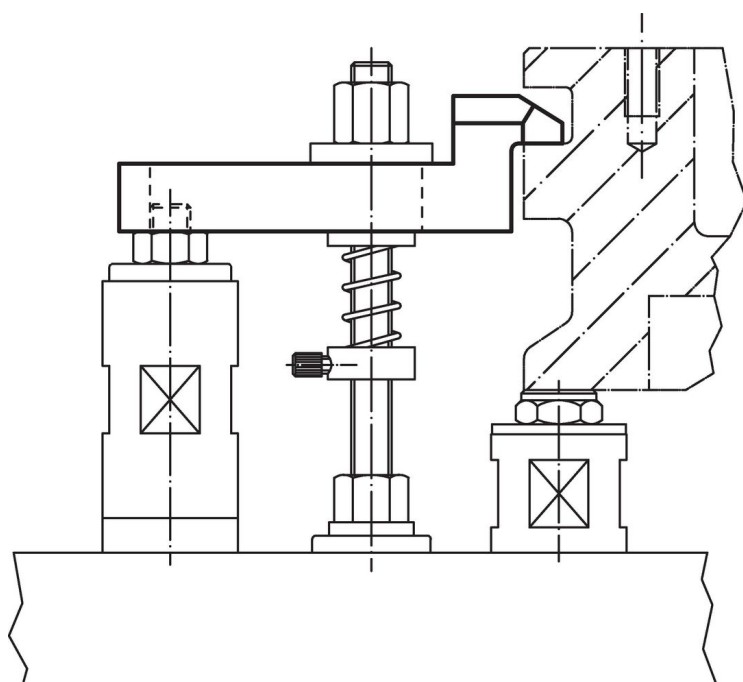
Disegno



Caratteristiche

| Dimensione nominale b_1 [mm] | Dimensioni | | | | | | | | | | | Per viti | | Codice | |
|--------------------------------------|------------|-----|-------|-------|-----|-------|-------|-------|-----|-------|-------|----------|------|--------|------------|
| | l | a | b_2 | b_3 | c | e_1 | e_2 | e_3 | h | h_1 | h_2 | [mm] | [in] | | [g] |
| 9 | 70 | 10 | 20 | 10 | 8 | 15 | 19,5 | 46 | 20 | 14 | 3 | M8 | 5/16 | 80 | 23160.0109 |

Esempio di applicazione



Conformità

Conforme alla normativa RoHS

Conforme alla Direttiva 2011/65/UE e alla Direttiva 2015/863.

Non contiene sostanze SVHC

Nessuna sostanza SVHC con più dello 0,1% p/p contenuto - elenco SVHC [REACH] aggiornato al 14.06.2023.

Non contiene sostanze della Proposition 65

Nessuna sostanza contemplata nella Proposition 65

<https://www.P65Warnings.ca.gov/>

Privo di minerali di conflitto

Questo prodotto non contiene sostanze designate come "minerali da conflitto" come tantalio, stagno, oro o tungsteno della Repubblica Democratica del Congo o dei paesi limitrofi.