

## Mimośrodowe uchwyty mocujące

23270.0116



### Opis produktu

Mimośrodowy uchwyt mocujący o dużej sile mocowania dla mocowań na niskich wysokościach. Korpus podstawowy z mosiądzu zapewnia nieniszczący, ale jednocześnie pewny uchwyt.

### Material

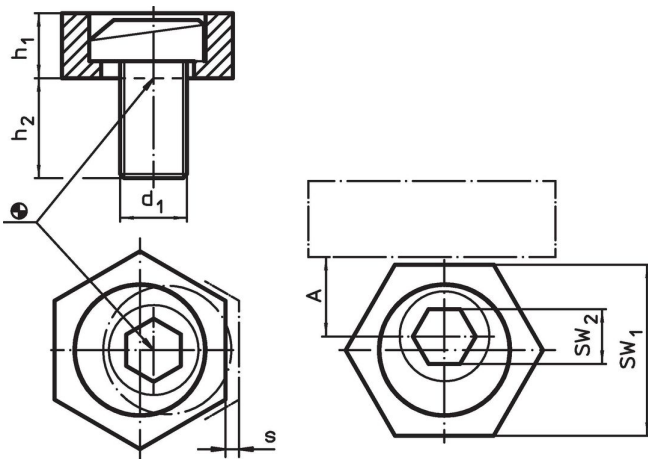
#### Śruba mimośrodowa

- Stal

#### Korpus

- Mosiądz

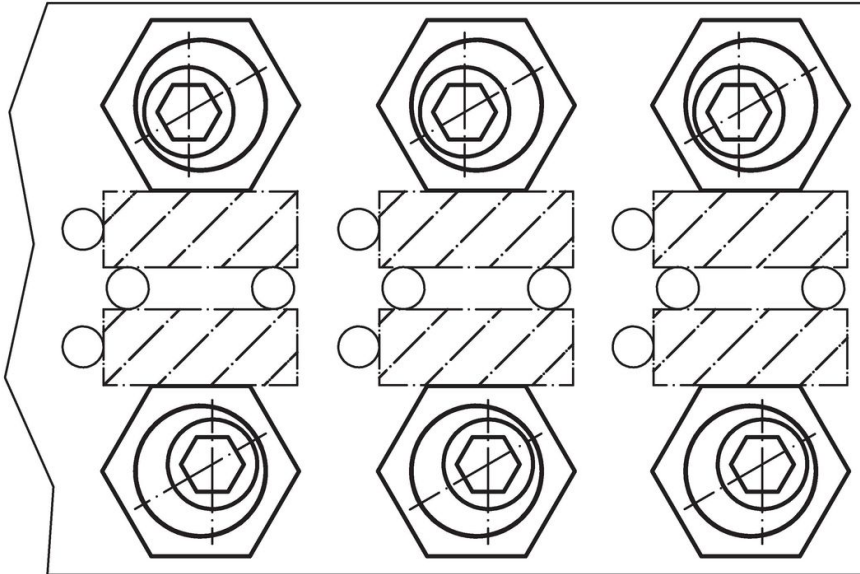
### Rysunek



### Informacje do zamówienia

d <sub>1</sub>	Wymiary				A	SW <sub>1</sub>	SW <sub>2</sub>	Siła mocowania maks. [kN]	Moment dociągający maks. [Nm]	[g]	Nr art.
	h <sub>1</sub>	h <sub>2</sub>	s								
[mm]											
M16	12,7	28,5	2,5		15	30,13	12	12	120	108	23270.0116

## Przykład aplikacji



## Zgodność

### Zgodny z RoHS

Zgodny zgodnie z Dyrektywą 2011/65/UE i Dyrektywą 2015/863

### Nie zawiera substancji SVHC

Brak substancji SVHC o zawartości powyżej 0,1% mas. – lista SVHC z 14.06.2023.

### Nie zawiera substancji Propozycji 65

Nie zawiera substancji z rozporządzenia Proposition 65.

<https://www.P65Warnings.ca.gov/>

### Wolny od minerałów konfliktu

Ten produkt nie zawiera żadnych substancji oznaczonych jako „minerały konfliktu”, takich jak tantal, cyna, złoto lub wolfram z Demokratycznej Republiki Konga lub krajów sąsiednich.