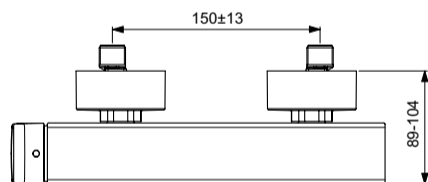
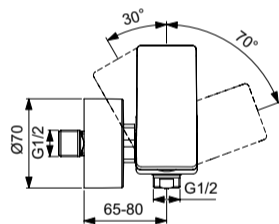
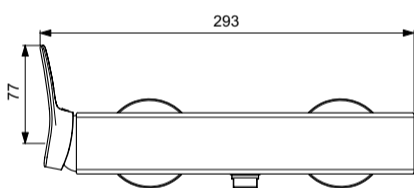
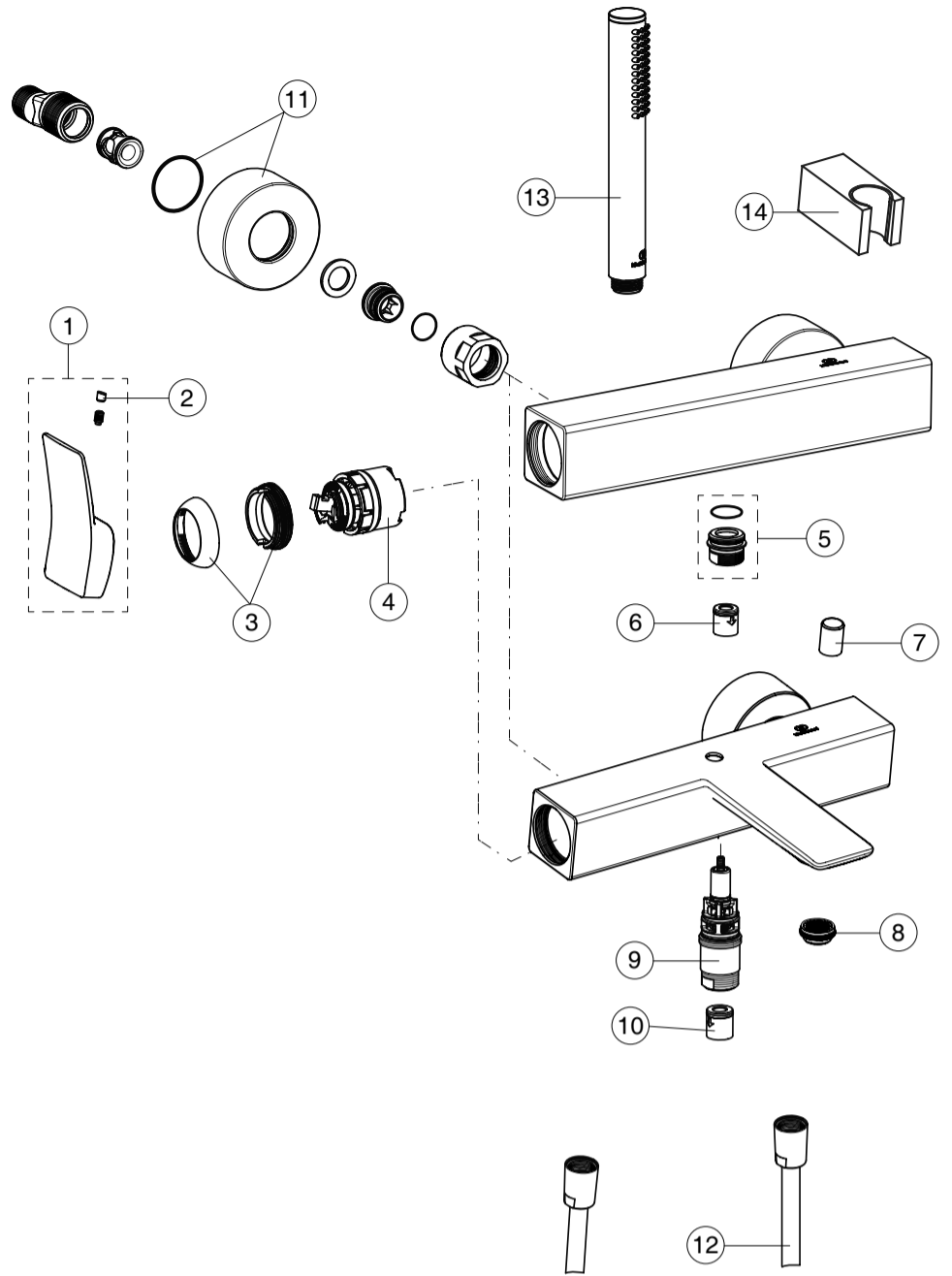




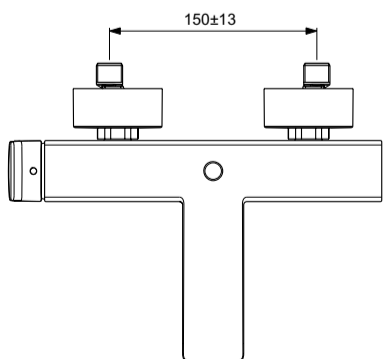
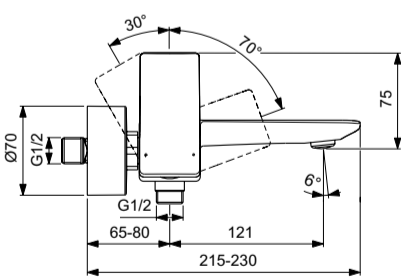
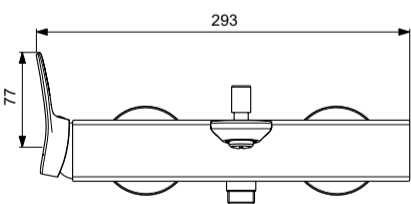
Ordering spares / Ersatzteil - Regelung / Pièces de rechange / Parti di ricambio / Lista de recambios / Onderdelen bestellen (NL/B) / Κωδικοί Ανταλλακτικών / Bestilling af reservedele / Beställning av reservdelar / Bestilling av reservedeler / Резервни части / Запчасти / Części zapasowe / Piese de schimb / Rendelhető alkatrészek / Запасні частини / Резервни делови / Резервни делови / Atsarginių dalių / Tellitavad varuosad / Rezerves daļas / Náhradní díly / Náhradné diely / Yedek parça siparişi / Nadomestni deli

XX = AA, AD,

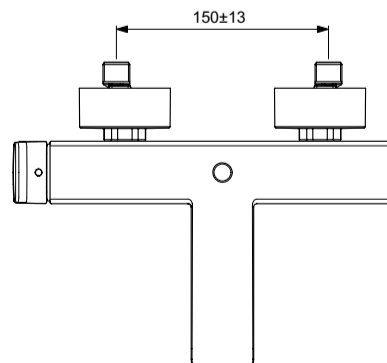
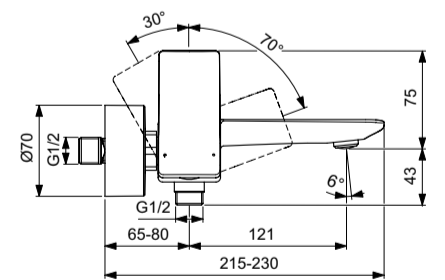
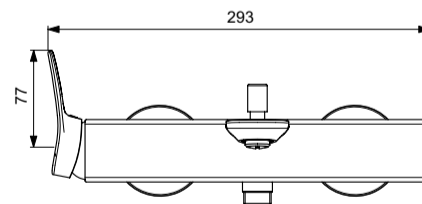
- 1 - B 961655 XX
- 2 - A 861223 NU
- 3 - B 961661 XX
- 4 - B 961491 NU
- 5 - B 964675 XX
- 6 - B 961346 NU
- 7 - B 960486 XX
- 8 - A 861436 NU
- 9 - B 960969 XX
- 10 - B 961346 XX
- 11 - B 960714 XX
- 12 - A 3330 XX
- 13 - BC 774 XX
- 14 - BC 770 XX



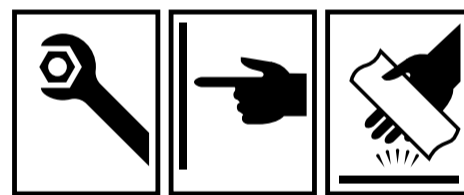
B C761 ..



B C763 ..



B C762 ..



CONCA



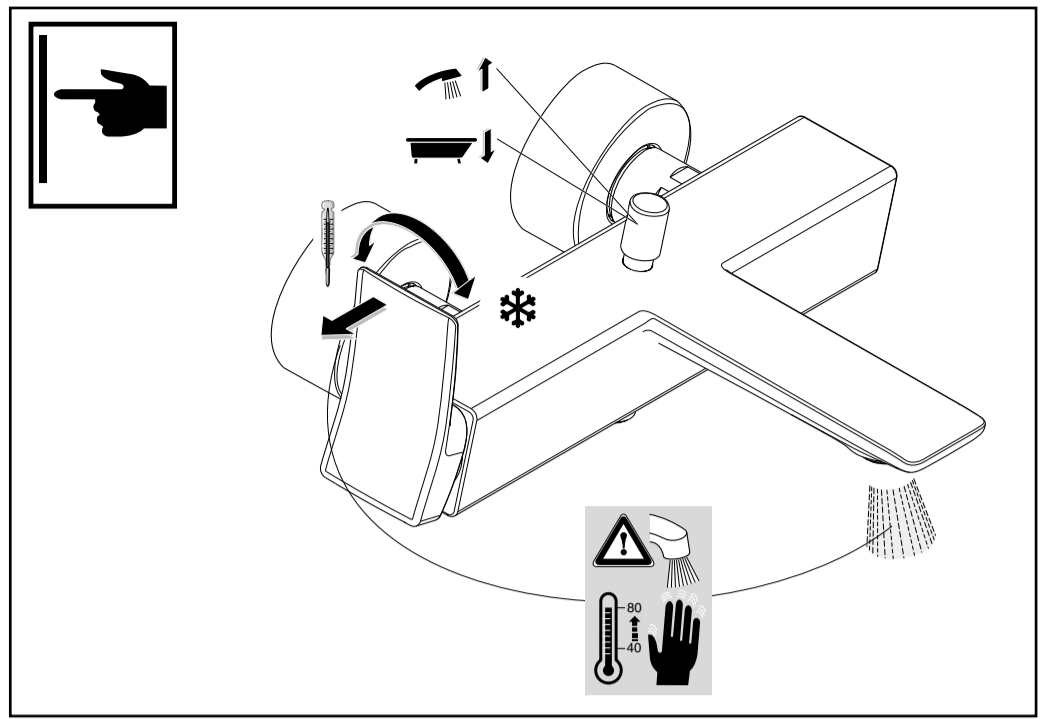
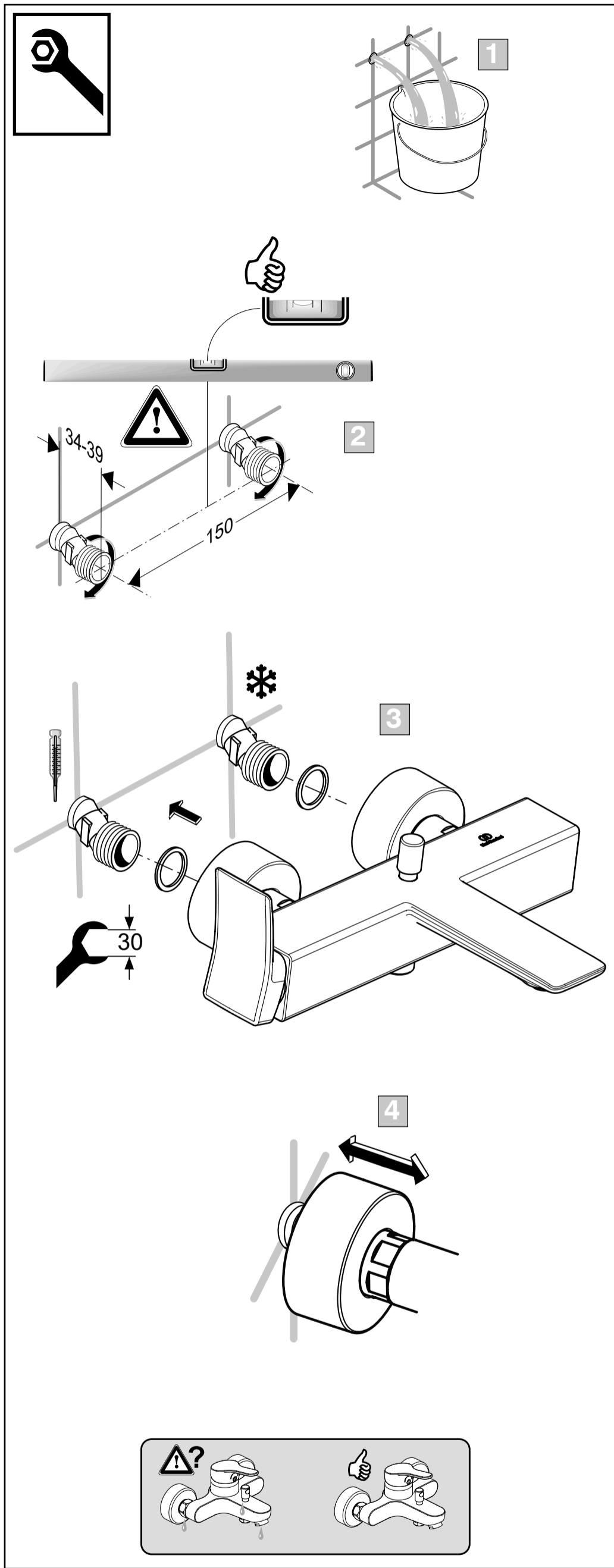
Ideal Standard

08.2020 / B665992

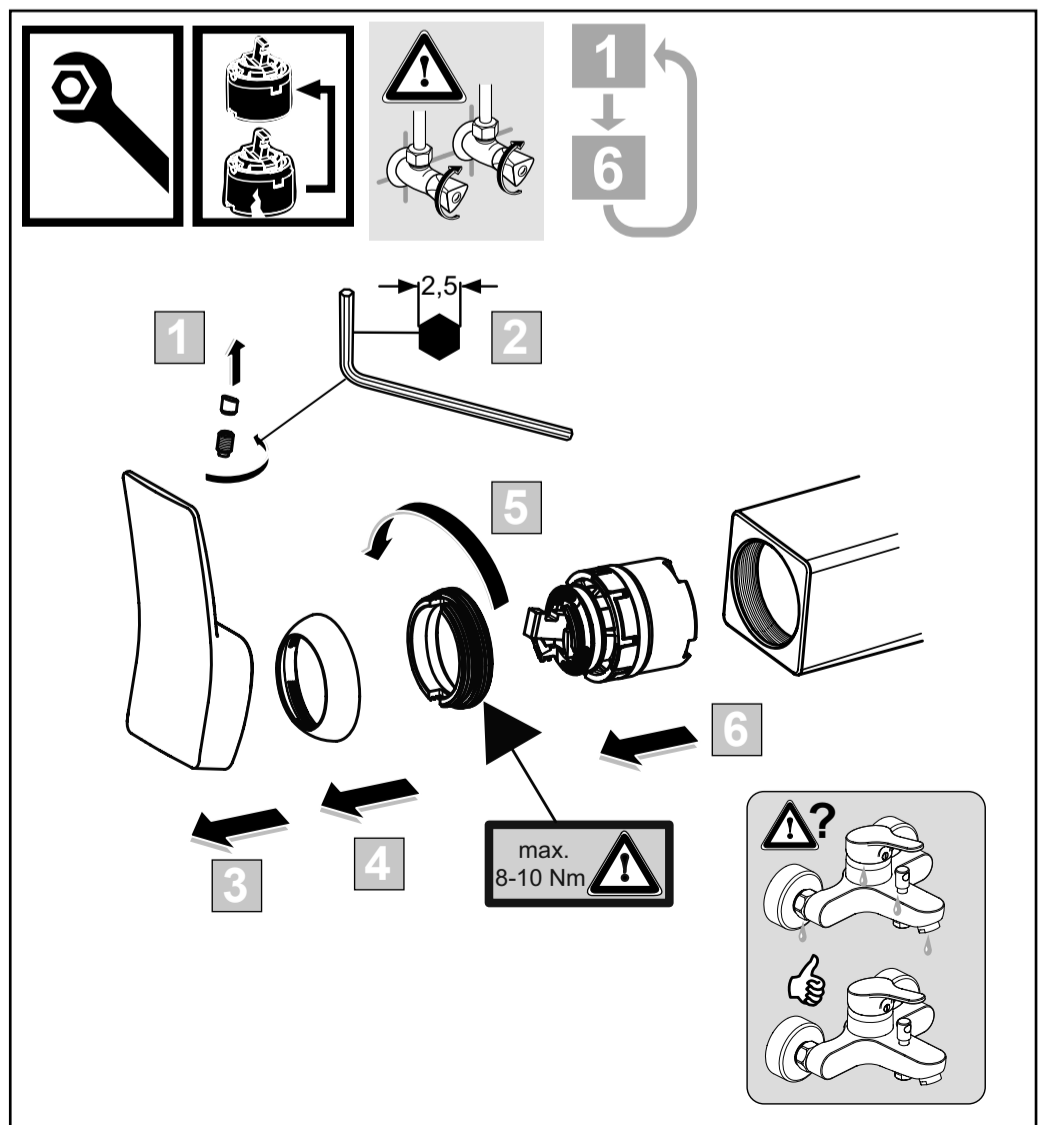


Ideal Standard International NV
Corporate Village – Gent Building
Da Vincilaan 2
1935 Zaventem
Belgium
<http://www.idealstandardinternational.com>





P	T	°C	0	1	2	3	4	5
			°C	°C	°C	°C	°C	°C
0,3 MPa 3 bar	50°C	15°C	50	49	44	40	35	33
	65°C	15°C	65	63	57	50	44	40
	85°C	15°C	85	83	74	64	56	50



P bar	MAX. 10	5		Q (3 bar)
T °C	MAX. 80	65 40		
				l/min
				20 13