

## TECHNISCHES DATENBLATT

### TRAPEZKLINGE NR. 160099

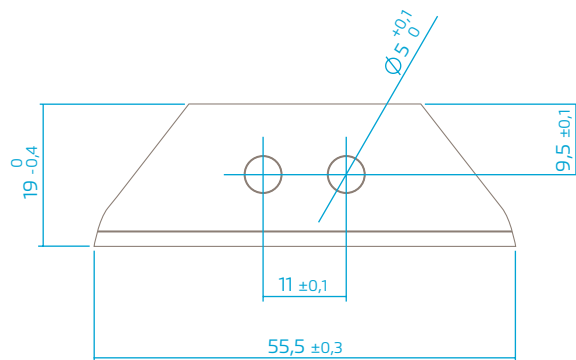


Die TRAPEZKLINGE NR. 160099 von MARTOR ist eine hochwertige Klinge aus rostfreiem Stahl. Sie ist sehr scharf und verfügt über zwei nacheinander nutzbare Schneidkanten für eine längere Einsatzzeit. Die Klinge ist 55,5 mm lang, 19,0 mm breit und 0,63 mm stark. Der Breitschliff erleichtert das Schneiden, die abgerundeten Spitzen erhöhen Ihre Sicherheit. Das für die Klinge verwendete Öl ist lebensmittelecht.

Die TRAPEZKLINGE NR. 160099 ist unter der Bestellnummer 160099.70 im Sicherheitsspender zu 10 Stk. erhältlich.

#### PRODUKTDDETAILS

<b>Bestellnummer</b>	NR. 160099.70
<b>Maße Klinge (L x B)</b>	55,5 x 19 mm
<b>Materialstärke</b>	0,63 mm
<b>Gewicht Klinge</b>	3,7 g
<b>Basismaterial</b>	rostfreier Stahl
<b>Veredelung/ Ausführung</b>	rostfrei
<b>Schliff</b>	Breitschliff, 2-seitiger Schliff
<b>Klingen-Facetten</b>	2-fach
<b>Sicherheitsmerkmal</b>	abgerundete Spitzen
<b>Klingeneigenschaften</b>	2-fach nutzbare Klinge



#### VERPACKUNGSDetails

<b>Verpackungseinheit</b>	10 im Sicherheitsspender
<b>Maße VE</b>	64,4 x 26 x 16 mm
<b>Gewicht VE</b>	47 g
<b>EAN-Code Einzelkarton</b>	4002632803666
<b>Menge per Umkarton</b>	10 Sicherheitsspender
<b>Maße Umkarton</b>	166 x 28 x 67 mm
<b>Gewicht Umkarton</b>	490 g
<b>EAN-Code Umkarton</b>	4002632853661
<b>Zolltarifnummer</b>	82119400



#### PRODUKTEIGENSCHAFTEN

##### Technische Merkmale



Rostfrei



Trapez Klinge abgerundet



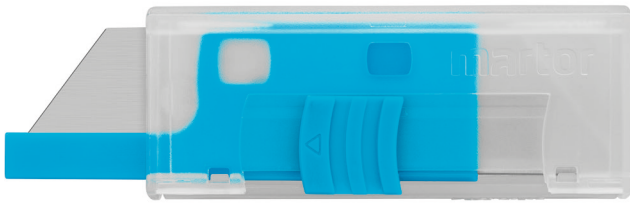
2-seitiger Schliff



Breitschliff



2-fach nutzbare Klinge



## MONTIERBAR IN

---

Sie können die Klinge in den folgenden MARTOR-Messern einsetzen: SECUPRO 625, SECUPRO MEGASAFE, SECUPRO MAXISAFE, SECUNORM 525, SECUNORM PROFI25 MDP.

## SICHERHEITSHINWEISE

---



**Achtung, die Klinge ist scharf und kann zu erheblichen und tiefen Schnittverletzungen führen. Greifen Sie daher niemals in die Klinge!**

Benutzen Sie nur einwandfreie Schneidwerkzeuge mit scharfer, sauberer und unbeschädigter MARTOR-Klinge. Stellen Sie auch sicher, dass die Funktionsweise des Messers nicht durch das zu schneidende Material bzw. durch Verschmutzung oder Partikelanhaftung im Bereich der Klinge beeinträchtigt wird.

**1. Ersatzteilaustausch:** Tauschen Sie stumpf gewordene Klingen rechtzeitig aus! Ausgewechselte Klingen sind fachgerecht zu entsorgen. Sie gehören nicht in den Papiermüll, da sonst eine erhebliche Verletzungsgefahr besteht.

**2. Nichtverwendung des Schneidwerkzeugs:** Sichern Sie die Klinge stets so (abhängig vom Produkttyp), dass Schnittverletzungen ausgeschlossen sind. Bewahren Sie das Produkt an einem sicheren Ort auf.

**3. Pflegehinweise:** Halten Sie das Schneidwerkzeug sowie die Klinge immer sauber und setzen Sie es nicht unnötig Schmutz und Feuchtigkeit aus, um eine lange Lebensdauer zu gewährleisten.

**ACHTUNG: Es wird keine Haftung für Folgeschäden übernommen. Technische Änderungen und Irrtümer vorbehalten! Dieses Produkt gehört nicht in Kinderhände!**

## HERSTELLER

---

MARTOR KG | Lindgesfeld 28 | 42653 Solingen | Germany  
T +49 212 73870-0 | info@martor.de | www.martor.com