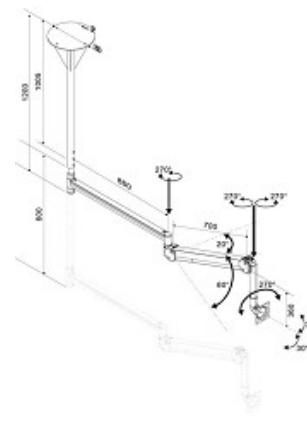


## FPMA-HAC100

## SUPPORT DE PLAFOND MÉDICAL NEWSTAR

Le support médical NewStar, modèle FPMA- HAC100 est un support avec inclinaison et pivot pour les écrans plats médicaux jusqu'à 24" (61 cm).



Le support médical NewStar, modèle FPMA- HAC100 est un support avec inclinaison et pivot pour les écrans plats médicaux jusqu'à 24" (61 cm). Ce support est un excellent choix pour réaliser une économie d'espace ou lorsque le montage mural ou le montage au sol ne sont pas une option.

La technologie de NewStars, inclinaison de 55° et pivot de 270°, permet au montage de changer l'angle de vue pour profiter pleinement des capacités de l'écran plat. Le support est facilement réglable en hauteur jusqu'à 170 centimètres à l'aide d'un ressort à gaz. Profondeur réglable jusqu'à 170 centimètres. Une gestion des câbles unique cache et achemine les câbles pour garder le lieu de travail bien rangé.

NewStar FPMA- HAC100 a quatre points de flexion et est adapté pour les écrans jusqu'à 24" (61 cm). La capacité de poids de ce produit est de 6 kg. Le montage au plafond est adapté pour les écrans qui répondent au VESA 75x75 ou 100x100 mm. Différents trous peuvent être couverts à l'aide des plaques d'adaptation NewStar VESA.

Tout le matériel d'installation est fourni avec le produit.

### CARACTÉRISTIQUES

Couleur	Crème
Garantie	5 année
Dimension	10 - 24"
VESA minimum	75x75 mm
VESA maximum	100x100 mm
Hauteur	0 - 170 cm
Profondeur	0 - 170 cm
Écrans	1
Poids maximal	6
Inclinaison	55°
Pivot	270°
EAN code	8717371441081

DIMENSION	POIDS MAXIMAL
