



**DELTA**®

2022





## Ihr Spezialist für Hebetchnik

**DELTA**® Hoisting Equipment ist der niederländische Hersteller von **DELTA**® Hebezeugen. **DELTA**® hat sich seit 1960, ausgehend von einer kleinen Familienwerkstatt, zu einem Spezialisten und einer bekannten Marke im Bereich Hub- und Hebetchnik entwickelt. In unserem hoch-modernen Lager in Zaandam, Niederlande, mit 5000 Paletten-Stellplätzen, lagern wir ein großes Sortiment an zertifizierten Hebezeugen, Anschlagmitteln, Lastaufnahmemitteln und Ladungssicherung.

Diese werden durch ausgewählte Fachhändler im europäischen Markt und darüber hinaus, an die unterschiedlichsten Branchen, von Baugewerbe, Schifffahrt, Industrie und Handwerk, bis Logistik, Verteidigung und Offshore-Industrie geliefert.

Sicherheit hat höchste Priorität in der Welt des Hebens in der es schnell zu Unfällen kommen kann. Wir sind überzeugt, dass Sicherheit nur durch lückenlose Qualität und Professionalität erzielt werden kann. Unsere Fachkompetenz und lange Erfahrung im Bereich Hebetchnik haben uns zu einem der führenden Hersteller auf dem Markt gemacht.

**DELTA**® versichert Ihnen wettbewerbsfähige Preise ohne Qualitätseinbußen. Dadurch unsere effizienten und gut-überwachten Prozesse, gewährleisten wir die Kontinuität in unserer Produktqualität gemäß den europäischen Gesetzen und Normen. Durch ständige Überwachung unserer Lagerbestände können wir unser Vertriebsnetz schnell und kosteneffizient beliefern. Somit bieten wir eine der schnellsten Lieferzeiten auf dem Markt und zusammen mit unserem Fachhandel bieten wir exzellenten Kundendienst. Dadurch sind wir zu einem der wichtigsten Lieferanten in der Branche geworden.

## Votre spécialiste de l'équipement de levage

**DELTA**® Hoisting Equipment est un fabricant néerlandais de produits de levage et de manutention. L'histoire de **DELTA**® remonte à 1960. D'un petit atelier familial, **DELTA**® est devenue une marque spécialisée et reconnue dans le domaine des équipements de levage et de manutention. Dans notre entrepôt ultramoderne à Zaandam, aux Pays-Bas, nous sommes en mesure de stocker jusqu'à 5000 palettes avec une vaste gamme d'équipements de levage, de gréement, de manutention et de fixation **DELTA**® certifiés. Ceux-ci sont distribués par des distributeurs spécialisés et sélectionnés dans le monde entier, qui approvisionnent plusieurs industries de la construction, du transport maritime, du transport, de la défense, du théâtre, de l'on-/offshore et bien d'autres.

Sécurité, qualité et professionnalisme sont les trois maîtres mots de notre approche. La sécurité est l'une des inquiétudes mondiales où les accidents peuvent être facilement rencontrés. Les travaux de levage et de manutention comportent toujours des risques. Selon nous, la sécurité ne peut être garantie que par la qualité et le professionnalisme. Notre expertise ainsi que notre longue expérience nous ont permis de devenir l'un des acteurs les plus professionnels dans ce domaine.

Avec **DELTA**®, vous avez l'assurance d'obtenir le meilleur rapport qualité/prix, sans que la qualité ne soit compromise. Grâce à notre processus efficace et bien contrôlé, nous garantissons la continuité de la qualité de nos produits conformément aux lois et normes européennes.

De plus, **DELTA**® est reconnue pour offrir des solutions rapides avec une qualité solide à un prix compétitif. Cela a fait de nous l'un des fournisseurs les plus importants et les plus stables du marché. En maintenant et en surveillant constamment nos niveaux de stocks, **DELTA**® met à la disposition de son vaste réseau de distribution mondial un stock important à tout moment. Cela garantit l'un des délais de livraison les plus rapides parmi nos pairs et, en collaboration avec nos distributeurs, nous pouvons fournir un support après-vente professionnel.



Uiterdijk 6-7  
1505 GW Zaandam  
Niederlande / Pays-Bas

[vertrieb@deltahoist.com](mailto:vertrieb@deltahoist.com)  
 [ventes@deltahoist.com](mailto:ventes@deltahoist.com)

+31 2062 66666  
[www.deltahoist.com](http://www.deltahoist.com)

Ihr Fachhändler / Votre distributeur

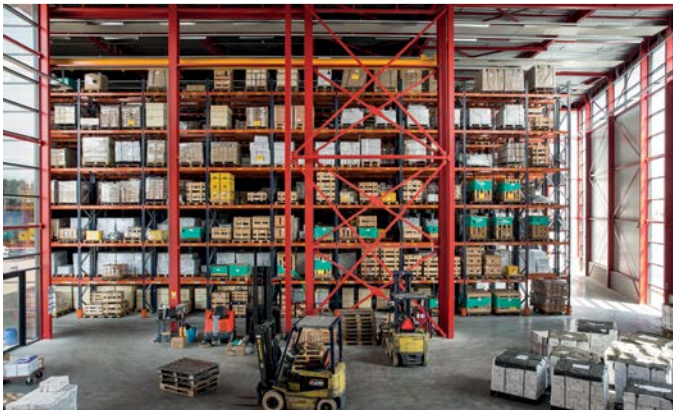
Ausgabe 2022 / Édition 2022

Les présentes conditions générales s'appliquent à toutes les offres, tous les devis et tous les contrats en vertu desquels nous offrons des services et/ou livre des marchandises. Les produits présentés peuvent être différents. Sous réserve d'erreurs et de modifications. Tous droits réservés. Toute reproduction interdite sans l'autorisation de **DELTA**® Hoisting Equipment.

Unsere Allgemeinen Liefer- und Zahlungsbedingungen gelten für jedes Angebot und jeden Verkauf von Produkten und Dienstleistungen. Diese haben Vorrang über allen anderen Bedingungen. Alle widersprüchlichen Bedingungen werden hiermit ausdrücklich abgelehnt. Die dargestellten Produkte können abweichen. Schreib- und Druckfehler vorbehalten. Alle Rechte vorbehalten. Kein Teil dieser Publikation darf ohne vorherige schriftliche Zustimmung von **DELTA**® Hoisting Equipment verwendet werden.

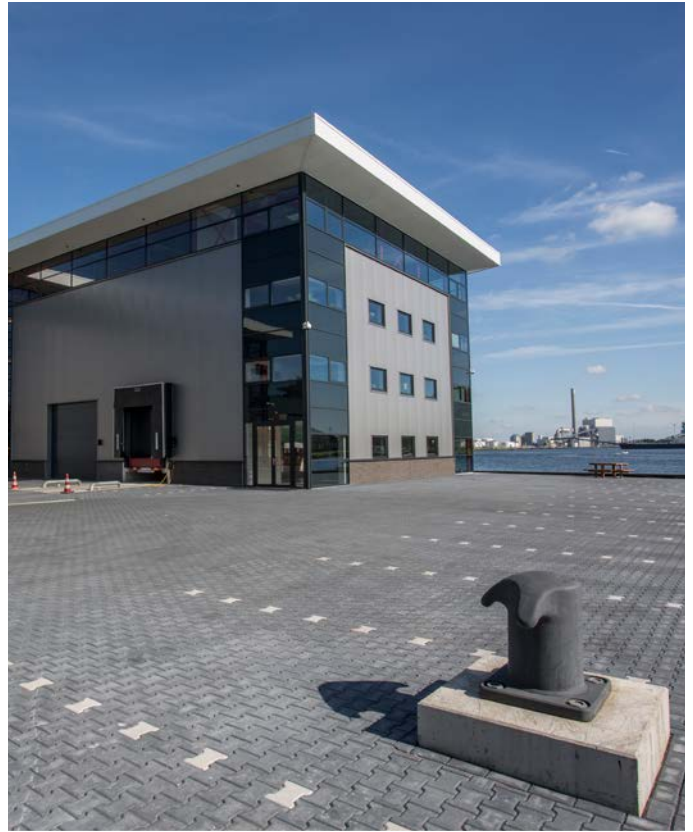


von 1960 bis heute / de 1960 à aujourd'hui





2017



2019



2021





ab Seite 3 /  
de la page 3



ab Seite 15 /  
de la page 15



ab Seite 23 /  
de la page 23



ab Seite 29 /  
de la page 29



ab Seite 43 /  
de la page 43



ab Seite 55 /  
de la page 55



ab Seite 55 /  
de la page 55



ab Seite 72 /  
de la page 72



ab Seite 89 /  
de la page 89



ab Seite 70 /  
de la page 70



ab Seite 77 /  
de la page 77



ab Seite 90 /  
de la page 90



ab Seite 93 /  
de la page 93



ab Seite 101 /  
de la page 101



ab Seite 104 /  
de la page 104



ab Seite 98 /  
de la page 98



ab Seite 111 /  
de la page 111



ab Seite 127 /  
de la page 127



ab Seite 135 /  
de la page 135



ab Seite 137 /  
de la page 137



ab Seite 141 /  
de la page 141



ab Seite 144 /  
de la page 144



ab Seite 145 /  
de la page 145



ab Seite 146 /  
de la page 146



 **DELTA**®

Elektrische Kettenzüge / Palans électriques à chaîne



Elektrischer Kettenzug DEH  
Palan électrique à chaîne DEH  
ab Seite 3 / à partir de la page 3



Elektrischer Kettenzug SG.DTS  
Palan électrique à chaîne SG.DTS  
ab Seite 8 / à partir de la page 8



Elektrischer Kettenzug SG.DMS  
Palan électrique à chaîne SG.DMS  
ab Seite 15 / à partir de la page 15

Elektrischer Kettenzug US  
Palan électrique à chaîne US  
ab Seite 17 / à partir de la page 17



Funkfernbedienung  
Télécommande  
ab Seite 20 / à partir de la page 20



Batterie Kettenzug  
Palan à chaîne à batterie  
ab Seite 21 / à partir de la page 21



Druckluft Kettenzug  
Palan pneumatique à chaîne  
ab Seite 23 / à partir de la page 23







## Premium Elektrischer Kettenzug DEH / Premium Palan électrique à chaîne DEH

## Eigenschaften

- » Robuste Bauweise.
- » Ausgelegt für eine Vielzahl von industriellen Anwendungen.
- » Schwenkbarer Lasthaken mit Hakensicherung.
- » Leichte Demontage zu Wartungszwecken.
- » Steuereinheit mit SIEMENS / EATON Relais inkl. Hauptschütz.
- » Permanent geschmiertes Getriebe, sorgt für reibungslosen und geräuscharmen Betrieb.
- » Geliefert mit Steuerschalter, Stromkabel und Kettenbehälter.
- » Erfüllt die Maschinenrichtlinie 2006/42/EG. Geliefert mit Prüfzeugnis, CE Konformitätserklärung und Betriebsanleitung.

## Caractéristiques

- » Construction robuste.
- » Convient à une large gamme d'applications industrielles.
- » Crochet de charge pivotant avec linguet de sécurité.
- » Démontage facile pour la maintenance.
- » Unité de commande avec relais SIEMENS / EATON.
- » La lubrification permanente de la transmission assure un fonctionnement sans faille et silencieux.
- » Livré avec boîtier de commande, câble d'alimentation et boîte à chaîne.
- » Conforme à la Directive Machines 2006/42/CE. Livré avec certificat de contrôle, déclaration CE de conformité et mode d'emploi.



DH.0.DEH

## Technische Daten / Spécifications

Artikelnummer	Tragfähigkeit	Hubgeschwindigkeit	Lastkette	Kettenstränge	Leistung	Eigengewicht	Zusatzgewicht
Code de l'article	Capacité	Vitesse de levée	Chaîne de levage	Nombre de brins	Puissance	Poids net	Poids supplémentaire
	ton	m/min	Øxmm		kW	kg	kg/m
DF.0.DEH.001253	<b>NEW</b> 0.125	8/2	4 x 12	1	0.4/0.1	22	0.4
DF.0.DEH.002503	0.25	8/2	4 x 12	1	0.4/0.1	22	0.4
DF.0.DEH.00503	0.5	8/2	5 x 15	1	0.72/0.18	33	0.7
DF.0.DEH.01003	1	8/2	7.1 x 21	1	1.6/0.4	53	1.1
DF.0.DEH.02003	2	4/1	7.1 x 21	2	1.6/0.4	58	2.2

## Technische Daten / Spécifications

Betriebsspannung / Tension de fonctionnement	400-440V / 50Hz / 3Ph	(mit elektrischen Fahrwerk nur 400V / avec chariot électrique seulement 400V)
Hubgeschwindigkeit / Vitesse de levée	Haupt- und Feinhub / Double vitesse	
Lastkette / Chaîne de levage	Lastkette nach EN 818-7-DAT/DT / Chaîne de levage selon EN 818-7-DAT/DT	
Steuerkabel / Câble de commande	Standard ≈6 Meter / Standard ≈6 mètre	
Stromkabel / Câble d'alimentation	≈1 Meter ohne Stecker / ≈1 mètre sans prise	
Schutzart Gehäuse / Protection du boîtier	IP 55	
Schutzart Steuerschalter / Protection de la commande	IP 65	
Triebwerksgruppe / Classification	M5/2m (ISO/FEM)	
Einschaltdauer / Starts pro Stunde / Cycle de service / Démarrages par heure	40% / 240	
Isolationsklasse / Classe d'isolation	F	
Einsatztemperatur / Température de fonctionnement	-10°C - +40°C	
DGUV/BGV Lasttyp / Type de charge	Güter, darf nicht zum Heben von Personen verwendet werden / Marchandises, ne peuvent pas être utilisées pour soulever des personnes	

## Sicherheit / Protection

Steuerschalter / Commande	24V Schützsteuerung mit Not-Aus / Interrupteur de commande pendentif 24V avec bouton d'arrêt d'urgence
Überlastschutz / Protection de surcharge	Extern einstellbare Rutschkupplung / Embrayage à friction réglable de l'extérieur
Bremse / Frein	Elektromagnetische Federdruckbremse, hält die Last auch bei Stromausfall sicher / Frein à ressort électromagnétique, maintient la charge en cas de panne de courant
Endabschalter / Fin de course	Elektro-mechanischer oberer und unterer Endabschalter / Interrupteur fin de course electro-mécanique supérieur et inférieur
Überhitzungsschutz / Protection thermique	Geschützt durch Wärmesensor / Protégé par capteur thermique



Premium Electrische Kettingtakel DEH / Premium Electric Chain Hoist DEH



Watch the product video!

*\* click on the link \**



Nederlands

<https://youtu.be/zyZp5x0Ogd8>



English

<https://youtu.be/PmDD7nsrIGw>



Deutsch

<https://youtu.be/hD-nbCQm3P8>



Français

<https://youtu.be/JInvP16ODNw>



Español

<https://youtu.be/00VBnFyTmB0>



Italiano

<https://youtu.be/Yp41sYjcEyw>



Dansk

<https://youtu.be/f1ZN2H3hfcc>



Suomalainen

<https://youtu.be/pGAGfRgnhuk>



Premium Elektrischer Kettenzug DEH / Premium Palan électrique à chaîne DEH



DH.0.DED



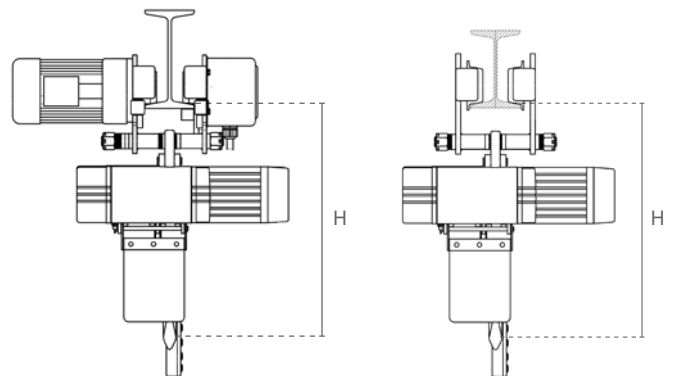
DH.0.DEY

Eigenschaften

- » Elektrischer Kettenzug montiert an (elektrischem) Fahrwerk mit geringer Bauhöhe.
- » Stützräder ermöglichen ein sicheres Fahren entlang des Trägers.
- » Sicherheitsbügel dienen als Absturzsicherung, Radbruch- und Aufprallschutz. Zusätzlich ausgestattet mit Kippschutz.
- » Dauerhaft geschmierte, kugelgelagerte Räder ermöglichen ein sanftes und gleichmäßiges Verfahren.
- » Ausgelegt für die meisten handelsüblichen I- und H-Trägerprofile.

Caractéristiques

- » Palan électrique à chaîne monté sur chariot (électrique) de faible hauteur. Des roues d'appui permettent un déplacement en toute sécurité le long de la poutre. Les barres de sécurité servent de protection contre les chutes, les bris de roue et les chocs. Equipé en plus d'une protection anti-basculement.
- » Les roulettes à roulement à billes, lubrifiées en permanence, permettent un mouvement doux et régulier.
- » Convient à la plupart des poutres en I et en H disponibles.



Technische Daten / Spécifications						
Artikelnummer	Tragfähigkeit	Fahrgeschwindigkeit	Leistung Fahrwerk	Trägerbreite	Eigengewicht	Min. Bauhöhe (H)
Code de l'article	Capacité	Vitesse de déplacement	Puissance du chariot	Largeur de poutre	Poids net	Hauteur min. (H)
	ton	m/min	kW	mm	kg	mm
DH.0.DED.001253	0.125	20/6.7	0.2/0.07	74-300	53	365
DH.0.DED.002503	0.25	20/6.7	0.2/0.07	74-300	53	365
DH.0.DED.00503	0.5	20/6.7	0.2/0.07	74-300	66	445
DH.0.DED.01003	1	20/6.7	0.2/0.07	74-300	86	515
DH.0.DED.02003	2	20/6.7	0.4/0.13	74-300	98	640

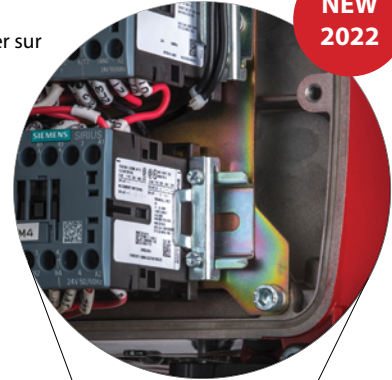
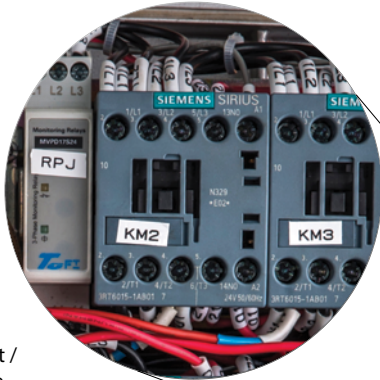
Technische Daten / Spécifications				
Artikelnummer	Tragfähigkeit	Trägerbreite	Eigengewicht	Min. Bauhöhe (H)
Code de l'article	Capacité	Largeur de poutre	Poids net	Hauteur min. (H)
	ton	mm	kg	mm
DH.0.DEY.001253	0.125	74-300	44	365
DH.0.DEY.002503	0.25	74-300	44	365
DH.0.DEY.00503	0.5	74-300	55	445
DH.0.DEY.01003	1	74-300	75	515
DH.0.DEY.02003	2	74-300	80	640



Premium Elektrischer Kettenzug DEH / Premium Palan électrique à chaîne DEH

Relais sind lose montiert und einfach auswechselbar / Relais facile à changer monter sur plaque en acier

NEW 2022



Hochwerte Steuereinheit / Relais fiable



EATON  
125 kg  
250 kg



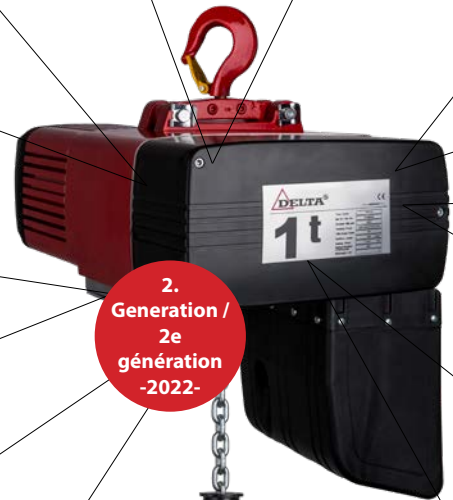
SIEMENS  
500 kg  
1000 kg  
2000 kg

NEW 2022



Plug&play Steckverbindungen / Connections Plug and Play facile

2. Generation / 2e génération -2022-



NEW 2022



Beidseitiger Mikro-Endabschalter / Micro-interrupteur de fin de course supérieur et inférieur



Hochwertiger, langlebiger Kettenendpuffer / Qualité haut de gamme, chaîne tampon de fin durable



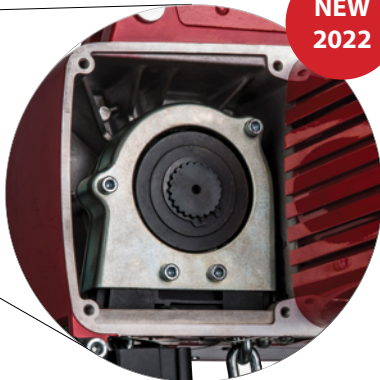
Premium Elektrischer Kettenzug DEH / Premium Palan électrique à chaîne DEH



Einfach zugängliche und einstellbare Rutschkupplung / Embrayage à friction facilement accessible et réglable



RUD® Lastkette / RUD® Chaîne de levage



Kettenführung leicht zugänglich für Wartungszwecke / Guide de chaîne facilement accessible pour l'entretien



Verbesserter ergonomischer Steuerschalter / Contrôle ergonomique mis à jour



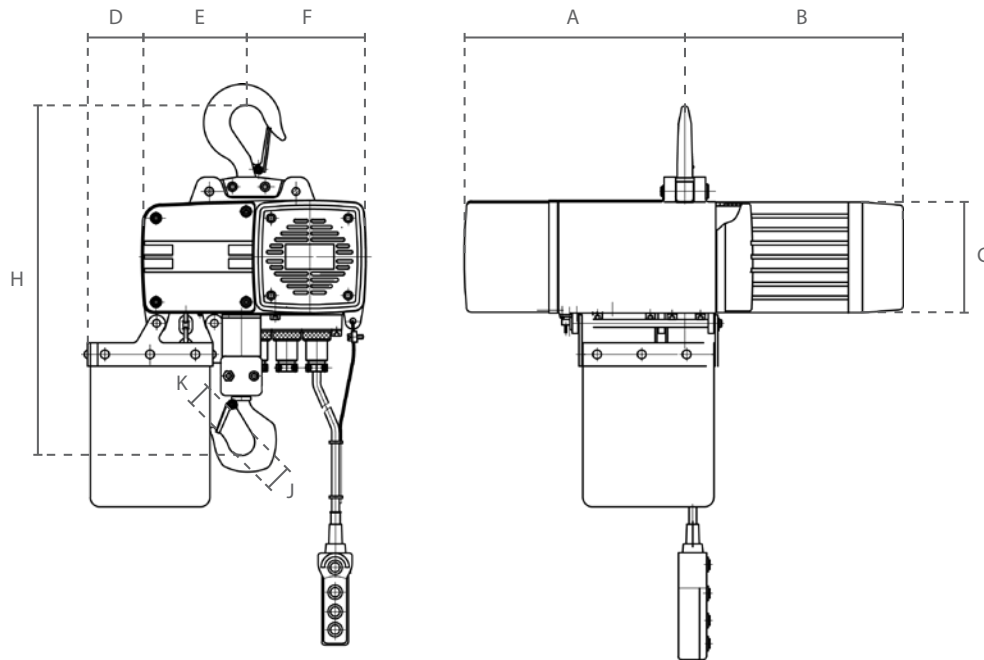
Verbessertes Getriebe / Boîte de vitesses mise à jour



Verbesserter Kettenbehälter / Godet à chaîne mis à jour

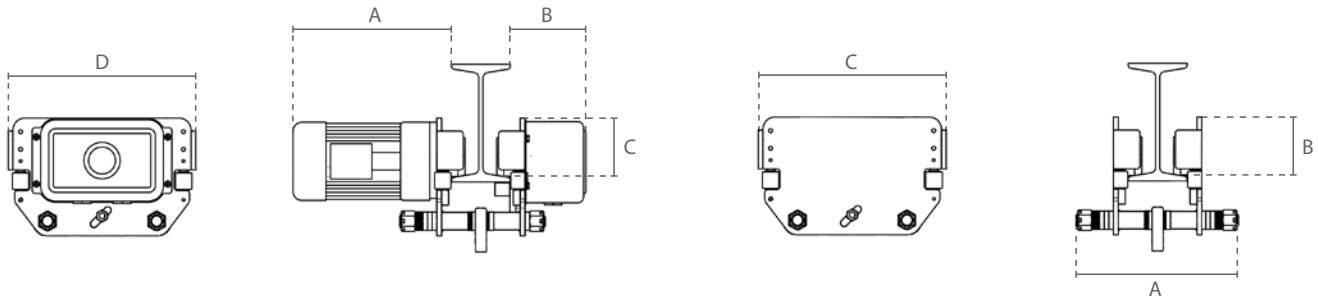


Premium Elektrischer Kettenzug DEH / Premium Palan électrique à chaîne DEH



Abmessungen / Dimensions

Artikelnummer Code de l'article	A	B	C	D	E	F	H	J	K
DH.0.DEH.001253	203	231	115	57	109	124	320	40	26
DH.0.DEH.002503	203	231	115	57	109	124	320	40	26
DH.0.DEH.00503	233	209	165	62	118	162	400	40	26
DH.0.DEH.01003	260	247	175	67	128	187	450	45	32
DH.0.DEH.02003	260	247	175	89	128	187	520	53	38



DH.0.DET

DH.0.026

Technische Daten / Spécifications

Abmessungen / Dimensions

Artikelnummer Code de l'article	Tragfähigkeit Capacité	Min. Radius Rayon min.	Raddurchmesser Diamètre de la roue	Eigengewicht Poids net	A	B	C	D
	ton	m	mm	kg				
DH.0.DET.0122	0.125	2.5	68	31	336	130	97	340
DH.0.DET.0252	0.25	2.5	68	31	336	130	97	340
DH.0.DET.0502	0.5	2.5	68	33	336	130	97	340
DH.0.DET.1002	1	2.5	68	33	336	132	97	340
DH.0.DET.2002	2	2.5	75	40	338	132	113	340

Technische Daten / Spécifications

Abmessungen / Dimensions

Artikelnummer Code de l'article	Tragfähigkeit Capacité	Min. Radius Rayon min.	Raddurchmesser Diamètre de la roue	Eigengewicht Poids net	A	B	C
	ton	m	mm	kg			
DH.0.02600125	0.125	2.5	68	22	424	75	270
DH.0.02600250	0.25	2.5	68	22	424	75	270
DH.0.02600500	0.5	2.5	68	22	424	75	270
DH.0.02601000	1	2.5	68	22	424	75	270
DH.0.02602000	2	2.5	75	22	424	75	270



## Elektrischer Kettenzug SG.DTS / Palan électrique à chaîne SG.DTS

## Eigenschaften

- » Robuste Bauweise mit Aluminium Gehäuse.
- » Ausgelegt für eine Vielzahl von industriellen Anwendungen.
- » Schwenkbarer Lasthaken mit Hakensicherung.
- » Leichte Demontage zu Wartungszwecken.
- » Steuereinheit mit SIEMENS Relais inkl. Hauptschütz.
- » Permanent geschmiertes Getriebe, sorgt für reibungslosen und geräuscharmen Betrieb.
- » Geliefert mit Steuerschalter, Stromkabel und Kettenbehälter.
- » Erfüllt die Maschinenrichtlinie 2006/42/EG. Geliefert mit Prüfzeugnis, CE Konformitätserklärung und Betriebsanleitung.

## Caractéristiques

- » Boîtier robuste en aluminium.
- » Convient à une large gamme d'applications industrielles.
- » Crochet de charge pivotant avec linguet de sécurité.
- » Démontage facile pour la maintenance.
- » Unité de commande avec relais SIEMENS.
- » La lubrification permanente de la transmission assure un fonctionnement sans faille et silencieux.
- » Livré avec boîtier de commande, câble d'alimentation et boîte à chaîne.
- » Conforme à la Directive Machines 2006/42/CE. Livré avec certificat de contrôle, déclaration CE de conformité et mode d'emploi.



## Technische Daten / Spécifications

Artikelnummer	Tragfähigkeit	Hubgeschwindigkeit	Lastkette	Kettenstränge	Leistung	Eigengewicht	Zusatzgewicht
Code de l'article	Capacité	Vitesse de levée	Chaîne de levage	Nombre de brins	Puissance	Poids net	Poids supplémentaire
	ton	m/min	Øxmm		kW	kg	kg/m
SG.0.DTS.00251	0.25	7	5 x 15	1	0.45	42	0.7
SG.0.DTS.00252	0.25	7/2.3	5 x 15	1	0.45/0.15	50	0.7
SG.0.DTS.00501	0.5	7.6	6.3 x 19	1	0.9	43	0.9
SG.0.DTS.00502	0.5	7.6/2.5	6.3 x 19	1	0.9/0.3	51	0.9
SG.0.DTS.01001	1	5	8 x 24	1	1.1	45	1.5
SG.0.DTS.01002	1	5/1.7	8 x 24	1	1.1/0.37	57	1.5
SG.0.DTS.02201	2	2.5	8 x 24	2	1.1	51	3
SG.0.DTS.02202	2	2.5/0.85	8 x 24	2	1.1/0.37	64	3
SG.0.DTS.02101	2	5.3	10 x 30.2	1	3	94	2.2
SG.0.DTS.02102	2	5.3/1.8	10 x 30.2	1	3/1	116	2.2
SG.0.DTS.03001	3	6	11.2 x 34	1	3	94	2.7
SG.0.DTS.03002	3	6/2	11.2 x 34	1	3/1	116	2.7
SG.0.DTS.05001	5	3	11.2 x 34	2	3	108	5.4
SG.0.DTS.05002	5	3/1	11.2 x 34	2	3/1	130	5.4
SG.0.DTS.07501	7.5	2	11.2 x 34	3	3	159	8.1
SG.0.DTS.07502	7.5	2/0.6	11.2 x 34	3	3/1	184	8.1
SG.0.DTS.10001	10	3	11.2 x 34	4	2x3	219	10.8
SG.0.DTS.10002	10	3/1	11.2 x 34	4	2x3/1	263	10.8
SG.0.DTS.15001	15	2	11.2 x 34	6	2x3	262	16.2
SG.0.DTS.15002	15	2/0.6	11.2 x 34	6	2x3/1	335	16.2

## Technische Daten / Spécifications

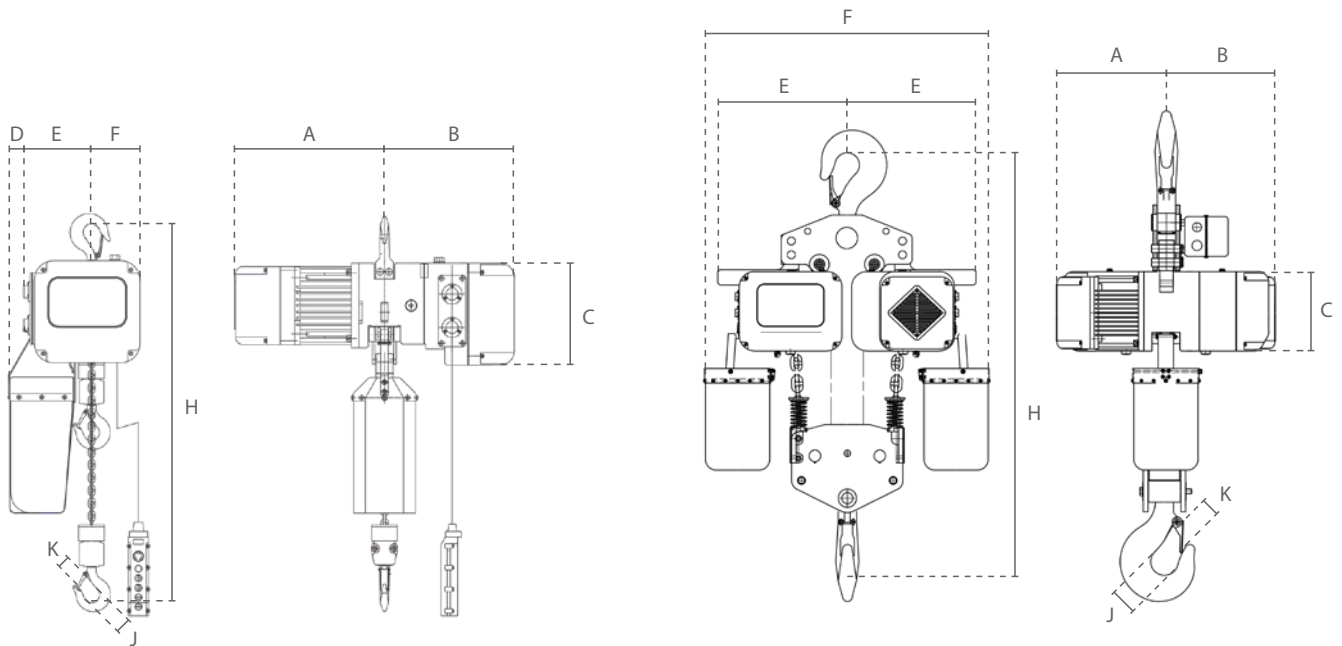
Betriebsspannung / Tension de fonctionnement	400-440V / 50Hz / 3Ph	(mit elektrischen Fahrwerk nur 400V / avec chariot électrique seulement 400V)
Hubgeschwindigkeit / Vitesse de levée	Haupt- und Feinhub / Double vitesse	
Lastkette / Chaîne de levage	Lastkette nach EN 818-7-DAT/DT / Chaîne de levage selon EN 818-7-DAT/DT	
Steuerkabel / Câble de commande	Standard ≈6 Meter / Standard ≈6 mètre	
Stromkabel / Câble d'alimentation	≈1 Meter ohne Stecker / ≈1 mètre sans prise	
Schutzart Gehäuse / Protection du boîtier	IP 55	
Schutzart Steuerschalter / Protection de la commande	IP 65	
Triebwerksgruppe / Classification	M5/2m (ISO/FEM)	
Einschaltdauer / Starts pro Stunde / Cycle de service / Démarrages par heure	40% / 240	
Isolationsklasse / Classe d'isolation	F	
Einsatztemperatur / Température de fonctionnement	-10°C - +40°C	
DGVV/BGV Lasttyp / Type de charge	Güter, darf nicht zum Heben von Personen verwendet werden / Marchandises, ne peuvent pas être utilisées pour soulever des personnes	



Elektrischer Kettenzug SG.DTS / Palan électrique à chaîne SG.DTS

Sicherheit / Protection

Steuerschalter / Commande	24V Schützsteuerung mit Not-Aus / Interrupteur de commande pendentif 24V avec bouton d'arrêt d'urgence
Überlastschutz / Protection de surcharge	Extern einstellbare Rutschkupplung / Embrayage à friction réglable de l'extérieur
Bremse / Frein	Elektromagnetische Federdruckbremse, hält die Last auch bei Stromausfall sicher / Frein à ressort électromagnétique, maintient la charge en cas de panne de courant
Endschalter / Fin de course	Elektro-mechanischer oberer und unterer Endschalter / Interrupteur fin de course electro-mécanique supérieur et inférieur
Überhitzungsschutz / Protection thermique	Geschützt durch Wärmesensor / Protégé par capteur thermique



0,25 - 7,5 ton

10 - 15 ton

💡 SG.0.DXX.XXXX1 = 1 Geschwindigkeit / Simple vitesse  
 SG.0.DXX.XXXX2 = 2 Geschwindigkeiten / Double vitesse

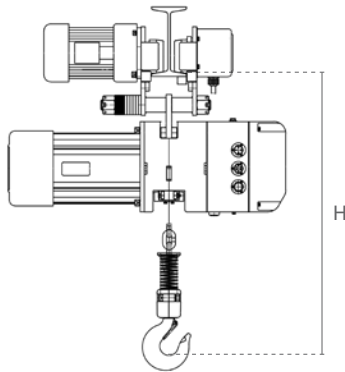
Abmessungen / Dimensions

Artikelnummer Code de l'article	A	B	C	D	E	F	H	J	K
SG.0.DTS.00251	282	307	214	80	142	102	460	40	25
SG.0.DTS.00252	307	307	214	80	142	102	460	40	25
SG.0.DTS.00501	302	307	214	80	142	102	470	40	25
SG.0.DTS.00502	334	307	214	80	142	102	470	40	25
SG.0.DTS.01001	302	307	214	80	142	102	520	45	31
SG.0.DTS.01002	354	307	214	80	142	102	520	45	31
SG.0.DTS.02201	302	307	214	80	185	59	760	53	38
SG.0.DTS.02202	354	307	214	80	185	59	760	53	38
SG.0.DTS.02101	358	336	260	80	185	165	695	53	38
SG.0.DTS.02102	481	336	260	80	185	165	695	53	38
SG.0.DTS.03001	358	336	260	80	185	165	695	53	38
SG.0.DTS.03002	481	336	260	80	185	165	695	53	38
SG.0.DTS.05001	358	336	260	80	240	110	910	75	52
SG.0.DTS.05002	481	336	260	80	240	110	910	75	52
SG.0.DTS.07501	358	336	260	80	240	110	910	75	55
SG.0.DTS.07502	481	336	260	80	240	110	910	75	55
SG.0.DTS.10001	358	336	260	-	370	950	1300	80	60
SG.0.DTS.10002	481	336	260	-	370	950	1300	80	60
SG.0.DTS.15001	358	336	260	-	370	950	1250	112	102
SG.0.DTS.15002	481	336	260	-	370	950	1250	112	102





Elektrischer Kettenzug SG.DTS / Palan électrique à chaîne SG.DTS



400V



SG.0.DTD

Eigenschaften

- » Elektrischer Kettenzug montiert an (elektrischem) Fahrwerk mit geringer Bauhöhe.
- » Stützräder ermöglichen ein sicheres Fahren entlang des Trägers.
- » Sicherheitsbügel dienen als Absturzsicherung, Radbruch- und Aufprallschutz. Zusätzlich ausgestattet mit Kippschutz.
- » Dauerhaft geschmierte, kugelgelagerte Räder ermöglichen ein sanftes und gleichmäßiges Verfahren.
- » Ausgelegt für die meisten handelsüblichen I- und H-Trägerprofile.

Caractéristiques

- » Palan électrique à chaîne monté sur chariot (électrique) de faible hauteur. Des roues d'appui permettent un déplacement en toute sécurité le long de la poutre. Les barres de sécurité servent de protection contre les chutes, les bris de roue et les chocs. Equipé en plus d'une protection anti-basculement.
- » Les roulettes à roulement à billes, lubrifiées en permanence, permettent un mouvement doux et régulier.
- » Convient à la plupart des poutres en I et en H disponibles.

Technische Daten / Spécifications

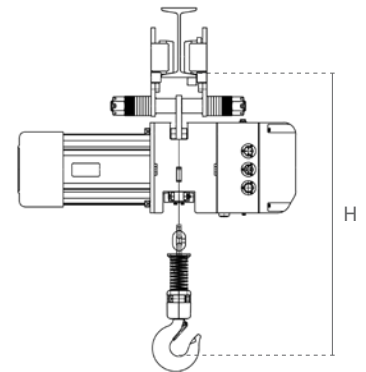
Artikelnummer	Tragfähigkeit	Fahrgeschwindigkeit	Leistung Fahrwerk	Trägerbreite	Eigengewicht	Min. Bauhöhe (H)
Code de l'article	Capacité	Vitesse de déplacement	Puissance du chariot	Largeur de poutre	Poids net	Hauteur min. (H)
	ton	m/min	kW	mm	kg	mm
SG.0.DTD.00251	0.25	13.5	0.2	74-300	66	480
SG.0.DTD.00252	0.25	20/6.7	0.2/0.07	74-300	81	480
SG.0.DTD.00501	0.5	13.5	0.2	74-300	69	480
SG.0.DTD.00502	0.5	20/6.7	0.2/0.07	74-300	84	480
SG.0.DTD.01001	1	13.5	0.2	74-300	71	510
SG.0.DTD.01002	1	20/6.7	0.2/0.07	74-300	90	510
SG.0.DTD.02201	2	13.5	0.4	74-300	87	695
SG.0.DTD.02202	2	20/6.7	0.4/0.13	74-300	104	695
SG.0.DTD.02101	2	13.5	0.4	74-300	146	665
SG.0.DTD.02102	2	20/6.7	0.4/0.13	74-300	172	665
SG.0.DTD.03001	3	13.5	0.4	88-300	146	665
SG.0.DTD.03002	3	18/6	0.4/0.13	88-300	172	665
SG.0.DTD.05001	5	13.5	0.75	88-300	176	885
SG.0.DTD.05002	5	18/6	0.75/0.25	88-300	206	885
SG.0.DTD.07501	7.5	11	0.75	150-220	231	1035
SG.0.DTD.07502	7.5	11*	0.75	150-220	256	1035
SG.0.DTD.10001	10	11	0.75	150-220	341	1100
SG.0.DTD.10002	10	11*	0.75	150-220	385	1100
SG.0.DTD.15001	15	11	2x0.75	150-220	400	1250
SG.0.DTD.15002	15	11*	2x0.75	150-220	473	1250

\* nur der Kettenzug hat 2 Geschwindigkeiten / seul le palan est à double vitesse

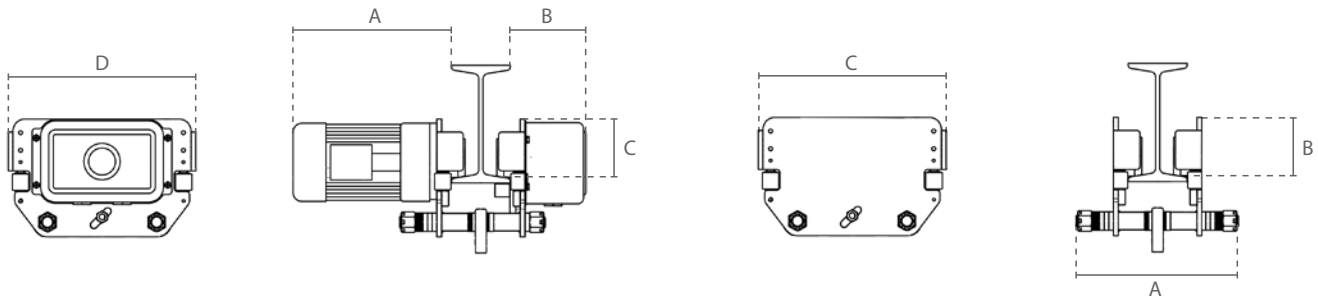


Elektrischer Kettenzug SG.DTS / Palan électrique à chaîne SG.DTS

Technische Daten / Spécifications				
Artikelnummer	Tragfähigkeit	Trägerbreite	Eigengewicht	Min. Bauhöhe (H)
Code de l'article	Capacité	Largeur de poutre	Poids net	Hauteur min. (H)
	ton	mm	kg	mm
SG.0.DTY.00251	0.25	74-300	64	480
SG.0.DTY.00252	0.25	74-300	72	480
SG.0.DTY.00501	0.5	74-300	65	480
SG.0.DTY.00502	0.5	74-300	73	480
SG.0.DTY.01001	1	74-300	67	510
SG.0.DTY.01002	1	74-300	79	510
SG.0.DTY.02201	2	74-300	73	695
SG.0.DTY.02202	2	74-300	86	695
SG.0.DTY.02101	2	88-300	136	665
SG.0.DTY.02102	2	88-300	158	665
SG.0.DTY.03001	3	88-300	136	665
SG.0.DTY.03002	3	88-300	158	665
SG.0.DTY.05001	5	88-300	152	885
SG.0.DTY.05002	5	88-300	174	885



SG.0.DTY



SG.0.DXX.XXXX1 = 1 Geschwindigkeit / Simple vitesse  
 SG.0.DXX.XXXX2 = 2 Geschwindigkeiten / Double vitesse

SG.0.DHT

SG.0.026

Technische Daten / Spécifications					Abmessungen / Dimensions			
Artikelnummer	Tragfähigkeit	Min. Radius	Raddurchmesser	Eigengewicht	A	B	C	D
Code de l'article	Capacité	Rayon min.	Diamètre de la roue	Poids net				
	ton	m	mm	kg				
SG.0.DHM.00251	0.25	2.5	68	24	296	130	97	340
SG.0.DHM.00252	0.25	2.5	68	31	336	130	97	340
SG.0.DHM.00501	0.5	2.5	68	26	296	130	97	340
SG.0.DHM.00502	0.5	2.5	68	33	336	130	97	340
SG.0.DHM.01001	1	2.5	68	26	296	130	97	340
SG.0.DHM.01002	1	2.5	68	33	336	130	97	340
SG.0.DHM.02201	2	2.5	75	36	323	132	113	340
SG.0.DHM.02202	2	2.5	75	40	338	132	113	340
SG.0.DHM.02101	2	5	96	52	325	135	133	370
SG.0.DHM.02102	2	5	96	56	340	135	133	370
SG.0.DHM.03001	3	5	96	52	325	135	133	370
SG.0.DHM.03002	3	5	96	56	340	135	133	370
SG.0.DHM.05001	5	5	110	68	360	135	140	410
SG.0.DHM.05002	5	5	110	76	410	135	140	410
SG.0.DHM.07501	7.5	2	140	72	260	170	150	400
SG.0.DHM.10001	10	3	175	122	260	170	175	500
SG.0.DHM.15001	15	5	140	138	260	170	150	900

Technische Daten / Spécifications					Abmessungen / Dimensions		
Artikelnummer	Tragfähigkeit	Min. Radius	Raddurchmesser	Eigengewicht	A	B	C
Code de l'article	Capacité	Rayon min.	Diamètre de la roue	Poids net			
	ton	m	mm	kg			
SG.0.02600250	0.25	2.5	68	22	424	75	270
SG.0.02600500	0.5	2.5	68	22	424	75	270
SG.0.02601000	1	2.5	68	22	424	75	270
SG.0.02602200	2	2.5	75	22	424	75	270
SG.0.02602100	2	5	96	42	466	110	330
SG.0.02603000	3	5	96	42	466	110	330
SG.0.02605000	5	5	110	44	466	110	334

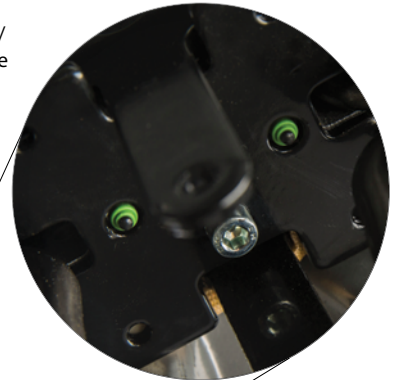


Elektrischer Kettenzug SG.DTS / Palan électrique à chaîne SG.DTS

SIEMENS Steuereinheit /  
Relais SIEMENS



Beidseitiger Mikro-Endabschalter /  
Micro-interrupteur de fin de course  
supérieur et inférieur



RUD® Lastkette /  
RUD® Chaîne de levage



Plug&play Steckverbindungen /  
Connections Plug and Play facile

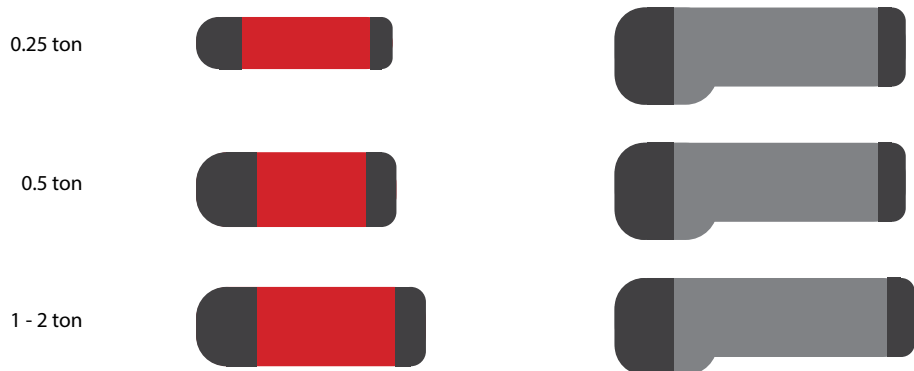
Hochwertiger, langlebiger Kettenendpuffer /  
Qualité haut de gamme, chaîne tampon de fin  
durable





	Premium Modell / Modèle DH.0.DEH	Modell / Modèle SG.0.DTS
Verfügbare Modelle / Modèles disponibles	0.125 - 2 ton / 400V	0.25 - 15 ton / 400V
Hubgeschwindigkeit / Vitesse de levée	0.250 ton	8/2 m/min
	0.500 ton	8/2 m/min
	1.000 ton	8/2 m/min
	2.000 ton	4/1 m/min
Eigengewicht / Poids net	0.250 ton	22 kg
	0.500 ton	33 kg
	1.000 ton	53 kg
	2.000 ton	58 kg

Gehäusegröße im Vergleich /  
Comparaison de la taille des logements



Schutzart Gehäuse / Protection du boîtier	IP 55
Triebwerksgruppe / Classification	M5/2m (ISO/FEM)
Einschaltdauer / Cycle de service	40%
Steuerspannung / Tension de commande	24 V
Überlastschutz / Protection de surcharge	Rutschkupplung / Embayage à friction
Endabschalter / Fin de course	beidseitiger Microschalter / Interrupteur fin de course supérieur et inférieur
Überhitzungsschutz / Protection thermique	Wärmesensor / Capteur thermique
Lastkette / Chaîne de levage	
Steuereinheit / Unité de commande	SIEMENS / EATON Relais



## Elektrischer Kettenzug SG.DMS / Palan électrique à chaîne SG.DMS

## Eigenschaften

- » Robuste Bauweise mit Aluminium Gehäuse.
- » Ausgelegt für eine Vielzahl von industriellen Anwendungen.
- » Schwenkbarer Lasthaken mit Hakensicherung.
- » Leichte Demontage zu Wartungszwecken.
- » Steuereinheit mit SIEMENS Relais inkl. Hauptschutz.
- » Permanent geschmiertes Getriebe, sorgt für reibungslosen und geräuscharmen Betrieb.
- » Geliefert mit Steuerschalter, Stromkabel und Kettenbehälter.
- » Erfüllt die Maschinenrichtlinie 2006/42/EG. Geliefert mit Prüfzeugnis, CE Konformitätserklärung und Betriebsanleitung.

## Caractéristiques

- » Boîtier robuste en aluminium.
- » Convient à une large gamme d'applications industrielles.
- » Crochet de charge pivotant avec linguet de sécurité.
- » Démontage facile pour la maintenance.
- » Unité de commande avec relais SIEMENS.
- » La lubrification permanente de la transmission assure un fonctionnement sans faille et silencieux.
- » Livré avec boîtier de commande, câble d'alimentation et boîte à chaîne.
- » Conforme à la Directive Machines 2006/42/CE. Livré avec certificat de contrôle, déclaration CE de conformité et mode d'emploi.



SG.0.DMS



SG.0.DMS.XXXXX = 230V  
 SG.0.DMS110.XXXXX = 110V

## Technische Daten / Spécifications

Artikelnummer	Tragfähigkeit	Hubgeschwindigkeit	Lastkette	Kettenstränge	Leistung	Eigengewicht	Zusatzgewicht
Code de l'article	Capacité	Vitesse de levée	Chaîne de levage	Nombre de brins	Puissance	Poids net	Poids supplémentaire
	ton	m/min	Øxmm		kW	kg	kg/m
SG.0.DMS.00501	0.5	7.6	6.3 x 19	1	1.2	55	0.9
SG.0.DMS.01001	1	5	8 x 24	1	1.2	61	1.5
SG.0.DMS.02201	2	2.5	8 x 24	2	1.2	68	3

## Technische Daten / Spécifications

Betriebsspannung / Tension de fonctionnement	230V / 50Hz / 1Ph / 110V / 50Hz / 1Ph
Hubgeschwindigkeit / Vitesse de levée	Haupthub / Simple vitesse
Lastkette / Chaîne de levage	Lastkette nach EN 818-7-DAT/DT / Chaîne de levage selon EN 818-7-DAT/DT
Steuerkabel / Câble de commande	Standard ≈6 Meter / Standard ≈6 mètre
Stromkabel / Câble d'alimentation	≈1 Meter mit Schuko-Stecker / ≈1 mètre avec prise
Schutzart Gehäuse / Protection du boîtier	IP 55
Schutzart Steuerschalter / Protection de la commande	IP 65
Triebwerksgruppe / Classification	M5/2m (ISO/FEM)
Einschaltdauer / Starts pro Stunde / Cycle de service / Démarrages par heure	40% / 240
Isolationsklasse / Classe d'isolation	F
Einsatztemperatur / Température de fonctionnement	-10°C - +40°C
DGV/BGV Lasttyp / Type de charge	Güter, darf nicht zum Heben von Personen verwendet werden / Marchandises, ne peuvent pas être utilisées pour soulever des personnes

## Sicherheit / Protection

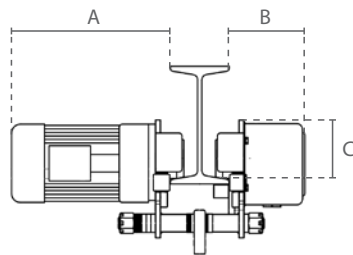
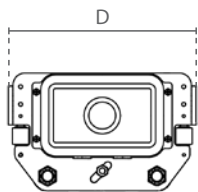
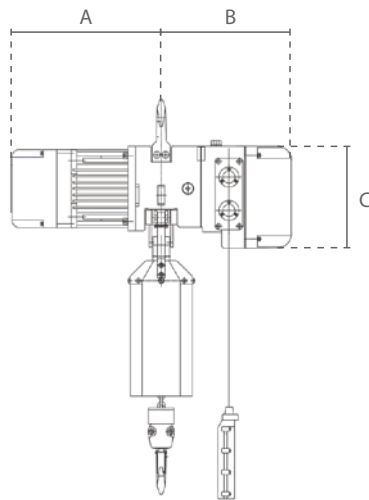
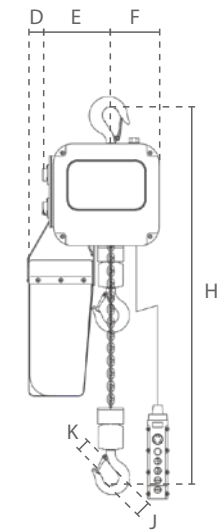
Steuerschalter / Commande	24V Schützsteuerung mit Not-Aus / Interrupteur de commande pendentif 24V avec bouton d'arrêt d'urgence
Überlastschutz / Protection de surcharge	Extern einstellbare Rutschkupplung / Embrayage à friction réglable de l'extérieur
Bremse / Frein	Elektromagnetische Federdruckbremse, hält die Last auch bei Stromausfall sicher / Frein à ressort électromagnétique, maintient la charge en cas de panne de courant
Endabschalter / Fin de course	Elektro-mechanischer oberer und unterer Endabschalter / Interrupteur fin de course electro-mécanique supérieur et inférieur
Überhitzungsschutz / Protection thermique	Geschützt durch Wärmesensor / Protégé par capteur thermique

## Abmessungen / Dimensions

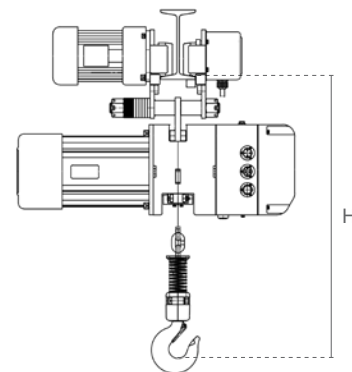
Artikelnummer	A	B	C	D	E	F	H	J	K
Code de l'article									
SG.0.DMS.00501	390	350	214	80	142	102	470	40	25
SG.0.DMS.01001	390	350	214	80	142	102	520	45	31
SG.0.DMS.02201	390	350	214	80	142	102	760	53	38



Elektrischer Kettenzug SG.DMS / Palan électrique à chaîne SG.DMS



SG.0.DHM



SG.0.DMD

**Eigenschaften**

- » Elektrischer Kettenzug montiert an (elektrischem) Fahrwerk mit geringer Bauhöhe.
- » Stützräder ermöglichen ein sicheres Fahren entlang des Trägers.
- » Sicherheitsbügel dienen als Absturzsicherung, Radbruch- und Aufprallschutz. Zusätzlich ausgestattet mit Kippschutz.
- » Dauerhaft geschmierte, kugellagerte Räder ermöglichen ein sanftes und gleichmäßiges Verfahren.
- » Ausgelegt für die meisten handelsüblichen I- und H-Trägerprofile.

**Caractéristiques**

- » Palan électrique à chaîne monté sur chariot (électrique) de faible hauteur. Des roues d'appui permettent un déplacement en toute sécurité le long de la poutre. Les barres de sécurité servent de protection contre les chutes, les bris de roue et les chocs. Equipé en plus d'une protection anti-basculement.
- » Les roulettes à roulement à billes, lubrifiées en permanence, permettent un mouvement doux et régulier.
- » Convient à la plupart des poutres en I et en H disponibles.

Technische Daten / Spécifications

Artikelnummer	Tragfähigkeit	Fahrgeschwindigkeit	Leistung Fahrwerk	Trägerbreite	Eigengewicht	Min. Bauhöhe (H)
Code de l'article	Capacité	Vitesse de déplacement	Puissance du chariot	Largeur de poutre	Poids net	Hauteur min. (H)
	ton	m/min	kW	mm	kg	mm
SG.0.DMD.00501	0.5	13.5	0.2	74-300	88	480
SG.0.DMD.01001	1	13.5	0.2	74-300	94	510
SG.0.DMD.02201	2	13.5	0.4	74-300	108	695

Technische Daten / Spécifications

Abmessungen / Dimensions

Artikelnummer	Tragfähigkeit	Min. Radius	Raddurchmesser	Eigengewicht				
Code de l'article	Capacité	Rayon min.	Diamètre de la roue	Poids net	A	B	C	D
	ton	m	mm	kg				
SG.0.DHM.00501	0.5	2.5	68	33	336	130	97	340
SG.0.DHM.01001	1	2.5	68	33	336	132	97	340
SG.0.DHM.02001	2	2.5	75	40	338	132	113	340



## Elektrischer Kettenzug US / Palan électrique à chaîne US

## Eigenschaften

- » Ausgelegt für eine Vielzahl von gewerblichen Anwendungen.
- » Einfache Handhabung und hohe Transportfähigkeit durch geringes Gewicht.
- » Schwenkbarer Lasthaken mit Hakensicherung.
- » Betriebsfertig geliefert mit Steuerschalter, Stromkabel und Kettenbehälter.
- » Erfüllt die Maschinenrichtlinie 2006/42/EG. Geliefert mit Prüfzeugnis, CE Konformitätserklärung und Betriebsanleitung.

## Caractéristiques

- » Convient à une large gamme d'applications commerciales.
- » Utilisation facile avec grande facilité de transport grâce au poids léger
- » Crochet de charge pivotant avec linguet de sécurité.
- » Livré prêt à l'emploi avec boîte de commande, câble d'alimentation et boîte à chaîne.
- » Conforme à la Directive Machines 2006/42/CE. Livré avec certificat de contrôle, déclaration CE de conformité et mode d'emploi.



CZ.0.US

## Technische Daten / Spécifications

Artikelnummer	Tragfähigkeit	Hubgeschwindigkeit	Lastkette	Kettenstränge	Leistung	Eigengewicht	Zusatzgewicht
Code de l'article	Capacité	Vitesse de levée	Chaîne de levage	Nombre de brins	Puissance	Poids net	Poids supplémentaire
	ton	m/min	Øxmm		kW	kg	kg/m
CZ.0.US.901	0,5	5	6,3 x 19	1	1,3	16	0,9
CZ.0.US.902	1	2,5	6,3 x 19	2	1,3	17	1,8
CZ.0.US.903	1	4	7,1 x 20,2	1	2	26	1,1
CZ.0.US.904	2	2	7,1 x 20,2	2	2	31	2,2

## Technische Daten / Spécifications

Betriebsspannung / Tension de fonctionnement	230V / 50-60Hz / 1Ph (110V auf Anfrage/sur demande)
Hubgeschwindigkeit / Vitesse de levée	Haupthub / Simple vitesse
Lastkette / Chaîne de levage	Lastkette nach EN 818-7-DAT/DT / Chaîne de levage selon EN 818-7-DAT/DT
Steuerkabel / Câble de commande	Standard ≈6 Meter / Standard ≈6 mètre
Stromkabel / Câble d'alimentation	≈5 Meter mit Schuko-Stecker / ≈5 mètre avec prise
Schutzart Gehäuse / Protection du boîtier	IP 54
Schutzart Steuerschalter / Protection de la commande	IP 65
Triebwerksgruppe / Classification	M4/1Am (ISO/FEM)
Einschaltdauer / Starts pro Stunde / cycle de service / Démarrages par heure	30% / 180
Isolationsklasse / Classe d'isolation	F
Einsatztemperatur / Température de fonctionnement	-10°C - +40°C
DGUV/BGV Lasttyp / Type de charge	Güter, darf nicht zum Heben von Personen verwendet werden / Marchandises, ne peuvent pas être utilisées pour soulever des personnes

## Sicherheit / Protection

Steuerschalter / Commande	Direktsteuerung mit Not-Aus / Interrupteur de commande pendentif 230V avec bouton d'arrêt d'urgence
Überlastschutz / Protection de surcharge	Extern einstellbare Rutschkupplung / Embrayage à friction réglable de l'extérieur
Bremse / Frein	Mechanische Bremse / Frein mécanique
Endabschalter / Fin de course	US.901 + 902: Kein Endabschalter, geschützt durch Rutschkupplung / Pas d'interrupteur fin de course, protégé par l'embrayage à friction US.903 + 904: Elektromagnetischer oberer Endabschalter, untere Hakenposition geschützt durch Rutschkupplung / Fin de course électromagnétique supérieure, limite inférieure protégée par embrayage à friction
Überhitzungsschutz / Protection thermique	Kein Überhitzungsschutz / Pas de protection



Elektrischer Kettenzug US / Palan électrique à chaîne US

Optionales Zubehör / Accessoires en option



CP0.CEC.0010

**10m Verlängerungskabel / 10m Câble d'extension**  
Zum Verlängern des Steuerkabels. (max. 2x pro Winde)  
Pour rallonger le câble de commande. (max. 2x par treuil)



CZ.JACKET

**Schutzhülle / Housse de protection \***  
Zum zusätzlichen Schutz vor Wind und Wetter.  
Pour une protection supplémentaire contre le vent et les intempéries.

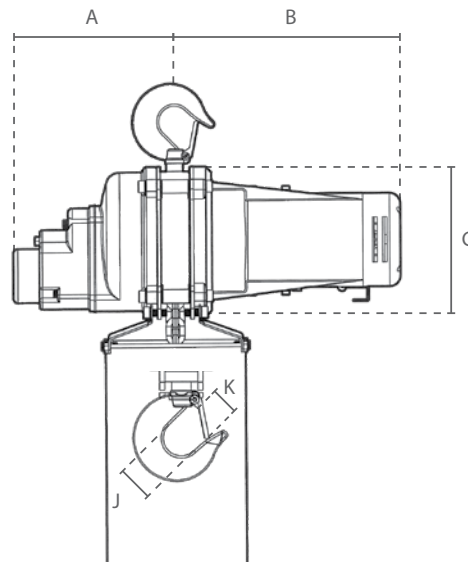
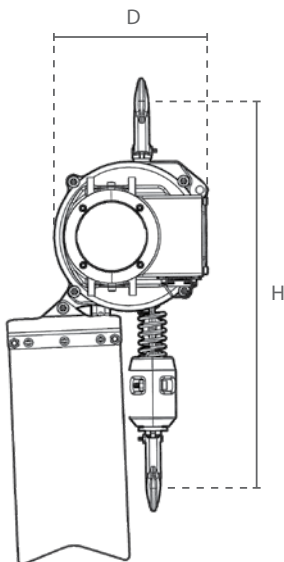


CZ.BOX.US

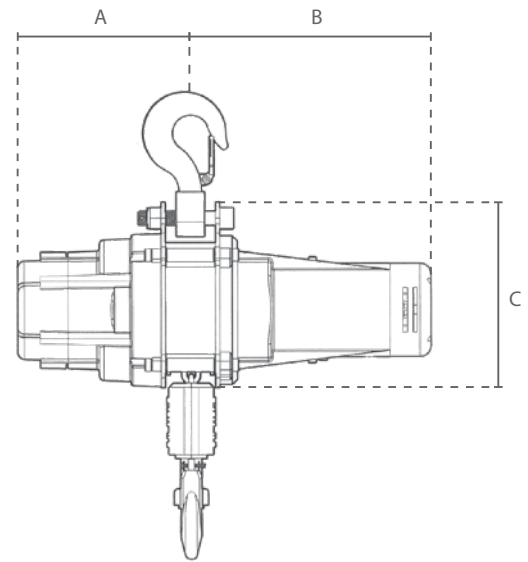
**Aufbewahrungsbox / Boîte de rangement \***  
Zur bequemen Aufbewahrung und Transport.  
Pour un stockage et un transport pratiques.

Eigengewicht / Poids net	Abmessungen / Dimensions
kg	mm
24	670 x 580 x 480

\* nur für / uniquement pour US.901 + 902



CZ.0.US.901 & 902



CZ.0.US.903 & 904

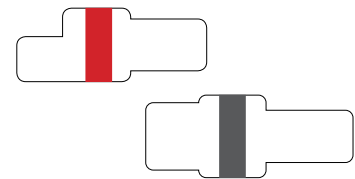
Artikelnummer Code de l'article	Abmessungen / Dimensions						
	A	B	C	D	H	J	K
CZ.0.US.901	175	245	165	160	480	38	21
CZ.0.US.902	175	245	165	160	500	38	21
CZ.0.US.903	191	265	206	212	500	39	29
CZ.0.US.904	191	265	206	214	594	46	37





		Modell / Modèle SG.0.DMS	Modell / Modèle CZ.0.US
Verfügbare Modelle / Modèles disponibles		0.5 - 2 ton / 110V/230V	0.5 - 2 ton / 110V/230V
Hubgeschwindigkeit / Vitesse de levée	0.500 ton	7.6 m/min	5 m/min
	1.000 ton	2 Strang / 2 brins	-
		1 Strang / 1 brin	5 m/min
	2.000 ton	2.5 m/min	4 m/min
Eigengewicht / Poids net	0.500 ton	55 kg	16 kg
	1.000 ton	2 Strang / 2 brins	-
		1 Strang / 1 brin	61 kg
	2.000 ton	68 kg	26 kg
		31 kg	

Gehäusegröße im Vergleich /  
Comparaison de la taille des logements



Motor / Moteur	Bürstenloser Motor / Moteur sans balais	Bürstenmotor / Moteur avec balais
Schutzart Gehäuse / Protection du boîtier	IP 55	IP 54
Triebwerksgruppe / Classification Einschaltdauer / Cycle de service	M5/2m (ISO/FEM) 40%	M4/1Am (ISO/FEM) 30%
Steuerspannung / Tension de commande	24 V	Direktsteuerung / Contrôle direct
Überlastschutz / Protection de surcharge	Rutschkupplung / Embayage à friction	
Endabschalter / Fin de course	beidseitiger Endabschalter / Interrupteur fin de course supérieur et inférieur	oberer Endabschalter / Fin de course supérieure (US.903 + 904)
Überhitzungsschutz / Protection thermique	Wärmesensor / Capteur thermique	-
Lastkette / Chaîne de levage		
Steuereinheit / Unité de commande	SIEMENS Relais	-



Funkfernbedienung / Télécommande



**Eigenschaften**

- » Nur geeignet für die DELTA Kettenzüge Modell DEH, SG.DTS und SG.DMS.
- » Leicht nachrüstbar und im Wechsel mit dem Steuerkabel verwendbar.
- » Leichter, aber robuster Sender mit Not-Aus.
- » Maße Sender (LxBxH): 205 x 60 x 53
- » Maße Empfänger (LxBxH): 205 x 86 x 130
- » Erfüllt die Maschinenrichtlinie 2006/42/EG.

**Caractéristiques**

- » Compatible uniquement avec le palan à chaîne DELTA modèle DEH, SG.DTS et SG.DMS.
- » Peut-être réajusté et utilisé alternativement avec la commande de contrôle.
- » Transmetteur léger mais robuste avec interrupteur d'arrêt d'urgence.
- » Dimensions de l'émetteur (LxLxH): 205 x 60 x 53
- » Dimensions du récepteur (LxLxH): 205 x 86 x 130
- » Conforme à la Directive Machines 2006/42/CE.



Plug&play Steckverbindungen /  
Connections Plug and Play facile

Technische Daten / Spécifications

	Sender Émetteur	Empfänger Récepteur
Schutzart Steuerschalter / Protection de la commande		IP 65
Arbeitsabstand im offenen Raum / Portée espace libre		100 m
Einsatztemperatur / Température de fonctionnement		-10°C - +40°C
Eigengewicht / Poids net	0.3 kg	0.4 kg
Stromversorgung / Alimentation	3V (2x AA)	18V - 65V

Technische Daten / Spécifications

Artikelnummer Code de l'article	Kettenzug Modell Modèle de palan à chaîne	Funktionen Fonctions	Geschwindigkeiten Vitesses
DH.RC.0202	DH.0.DEH	2	2
DH.RC.0402		4	2
SG.RC.0201	SG.0.DTS SG.0.DMS	2	1
SG.RC.0202		2	2
SG.RC.0401		4	1
SG.RC.0402		4	2

Technische Daten / Spécifications

Artikelnummer Code de l'article	Kettenzug Modell Modèle de palan à chaîne	Kettenzüge Palans	Funktionen Fonctions	Geschwindigkeiten Vitesses
DH.RC.C.2.0202	DH.0.DEH	2	2	2
DH.RC.C.2.0402		2	4	2
DH.RC.C.4.0202	zentrale Funksteuerung / commande centrale	4	2	2
DH.RC.C.4.0402		4	4	2

**NEW**

2 = zwei Tasten / deux boutons ↓    1 = eine Geschw. / une vitesse  
4 = vier Tasten / quatre boutons ↓ ↔    2 = zwei Geschw. / double vitesse



## Batterie Kettenzug / Palan à chaîne à batterie

## Eigenschaften

- » Schnelle Einsatzfähigkeit.
- » Einfache Handhabung und hohe Transportfähigkeit durch geringes Gewicht und Tragekoffer.
- » Ideal für Einsatzgebiete ohne Stromversorgung.
- » Batterieleistung: 25min bei Nennlast.
- » Geliefert mit Ersatzakku und Schnellladegerät.
- » Schwenkbarer Lasthaken mit Hakensicherung.
- » Betriebsfertig geliefert mit Steuerschalter und Kettenbehälter.
- » Erfüllt die Maschinenrichtlinie 2006/42/EG. Geliefert mit Prüfzeugnis, CE Konformitätserklärung und Betriebsanleitung.

## Caractéristiques

- » Disponibilité opérationnelle rapide.
- » Utilisation facile avec grande facilité de transport grâce au poids léger et à la mallette de transport.
- » Idéal pour les applications sans alimentation électrique.
- » Puissance de la batterie: 25min à charge nominale.
- » Livré avec batterie de recharge et chargeur.
- » Crochet de charge pivotant avec linguet de sécurité.
- » Livré prêt à l'emploi avec boîte de commande et boîte à chaîne.
- » Conforme à la Directive Machines 2006/42/CE. Livré avec certificat de contrôle, déclaration CE de conformité et mode d'emploi.



CZ.0.DBH

## Technische Daten / Spécifications

Artikelnummer	Tragfähigkeit	Hubhöhe	Hubgeschwindigkeit	Lastkette	Kettenstränge	Leistung	Eigengewicht
Code de l'article	Capacité	Hauteur de levage	Vitesse de levée	Chaîne de levage	Nombre de brins	Puissance	Poids net
	ton	m	m/min	Øxmm		kW	kg
CZ.0.DBH.250.10	0.25	10	4.5	4 x 12	1	-	12
CZ.0.DBH.500.05	0.5	5	2.2	4 x 12	2	-	13.5

## Technische Daten / Spécifications

Betriebsspannung / Tension de fonctionnement	18V (5.0Ah 90Wh) wiederaufladbarer Li-Ion Akku / 18V (5.0Ah 90Wh) batterie li-ion rechargeable
Hubgeschwindigkeit / Vitesse de levée	Variable Geschwindigkeit (beim Senken) / Vitesse variable (en descente)
Lastkette / Chaîne de levage	Verzinkte Lastkette nach EN 818-7 / Chaîne de levage galvanisée selon EN 818-7
Steuerkabel / Câble de commande	Standard ≈3 Meter / Standard ≈3 mètre
Stromkabel / Câble d'alimentation	-
Schutzart Gehäuse / Protection du boîtier	IP 54
Schutzart Steuerschalter / Protection de la commande	IP 50
Triebwerksgruppe / Classification	M4/1Am (ISO/FEM)
Einschaltdauer / Starts pro Stunde / Cycle de service / Démarrages par heure	30% / 180
Isolationsklasse / Classe d'isolation	F
Einsatztemperatur / Température de fonctionnement	-10°C - +40°C
DGUV/BGV Lasttyp / Type de charge	Güter, darf nicht zum Heben von Personen verwendet werden / Marchandises, ne peuvent pas être utilisées pour soulever des personnes

## Sicherheit / Protection

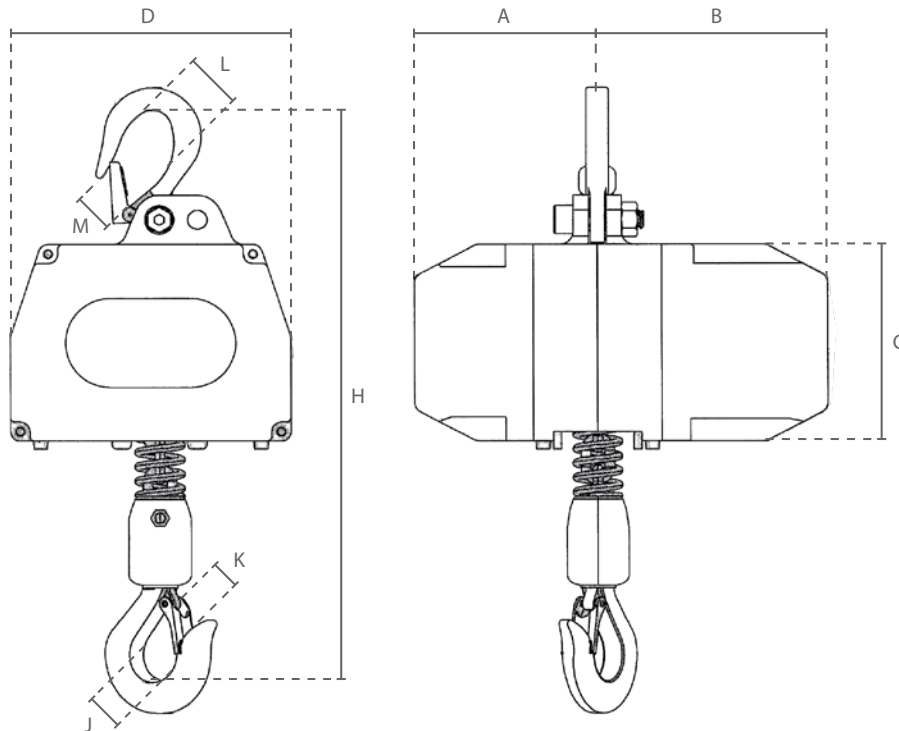
Steuerschalter / Commande	Steuerschalter mit Not-Aus / Interrupteur de commande pendentif avec bouton d'arrêt d'urgence
Überlastschutz / Protection de surcharge	Extern einstellbare Rutschkupplung und digitaler Schutz / Embrayage à friction réglable de l'extérieur et protection numérique
Bremse / Frein	Mechanische Bremse / Frein mécanique
Endabschalter / Fin de course	Elektromagnetischer oberer Endabschalter, untere Hakenposition geschützt durch Rutschkupplung / Fin de course électromagnétique supérieure, limite inférieure protégée par embrayage à friction
Überhitzungsschutz / Protection thermique	Kein Überhitzungsschutz / Pas de protection



Batterie Kettenzug / Palan à chaîne à batterie

Tragekoffer / Mallette de transport		
Tragfähigkeit	Gesamtgewicht *	Abmessungen
Capacité	Poids total *	Dimensions
ton	kg	mm
0.25	20.3	640 x 420 x 280
0.5	23.2	

\* inklusive allem Zubehör und Standard-Hubhöhe /  
y compris tous les accessoires et hauteur de levage standard



Abmessungen / Dimensions										
Artikelnummer	A	B	C	D	H	J	K	L	M	
Code de l'article										
CZ.0.DBH.250	114	144	122	173	355	29	19	27	20	
CZ.0.DBH.500	114	144	122	173	375	29	19	27	20	



## Druckluft Kettenzug / Palan pneumatique à chaîne

## Eigenschaften

- » Geschlossenes und geräuscharmes Planetengetriebe ermöglichen hohe Betriebszyklen.
- » Steuerung für variable Geschwindigkeit.
- » Stoß- und korrosionsbeständiges Gehäuse.
- » Effizienter Motor liefert hohe Leistung.
- » Ausgelegt für potenziell gefährliche und explosive Umgebungen. ATEX Zertifikat auf Anfrage.
- » Geliefert ohne Lufttrockner, Filter, Druckregulator und Schmierung.
- » Geliefert mit Steuerung und Kettenbehälter.
- » Erfüllt die Maschinenrichtlinie 2006/42/EG. Geliefert mit Prüfzeugnis, CE Konformitätserklärung und Betriebsanleitung.

## Caractéristiques

- » L'engrenage planétaire fermé et silencieux permet des cycles de fonctionnement élevés.
- » Commande de vitesse variable.
- » Boîtier résistant aux chocs et à la corrosion.
- » Moteur efficace pour une performances élevées.
- » Convient aux environnements potentiellement dangereux et explosifs. Certificat ATEX sur demande.
- » Livré sans sécheur d'air, filtre, régulateur de pression et lubrification.
- » Livré avec boîtier de commande et boîte à chaîne.
- » Conforme à la Directive Machines 2006/42/CE. Livré avec certificat de contrôle, déclaration CE de conformité et mode d'emploi.



CD.0.PH

Technische Daten / Spécifications							
Artikelnummer	Tragfähigkeit	Hubgeschwindigkeit	Lastkette	Kettenstränge	Leistung	Eigengewicht	Zusatzgewicht
Code de l'article	Capacité	Vitesse de levée	Chaîne de levage	Nombre de brins	Puissance	Poids net	Poids supplémentaire
	ton	m/min (6 bar)	Øxmm		kW (6 bar)	kg	kg/m
CD.0.PH.0025	0.25	18	6.3 x 19	1	1.5	32	0.9
CD.0.PH.0050	0.5	11	6.3 x 19	1	1.5	36	0.9
CD.0.PH.0100	1	7.6	7.1 x 20.2	1	2.0	51	1.1
CD.0.PH.0200	2	3.8	7.1 x 20.2	2	2.0	60	2.2
CD.0.PH.0320	3.2	4.8	13 x 36	1	3.5	108	3.7
CD.0.PH.0630	6.3	2.4	13 x 36	2	3.5	138	7.4
CD.0.PH.1000	10	1.6	16 x 45	2	3.5	186	10.4
CD.0.PH.1600	16	1.0	16 x 45	3	3.5	327	15.6
CD.0.PH.2000	20	0.8	16 x 45	4	3.5	383	20.8

Technische Daten / Spécifications	
Lastkette / Chaîne de levage	Lastkette nach EN 818-7-DAT/DT / Chaîne de levage selon EN 818-7-DAT/DT
Steuerung / Commande	Standard mit Zugkettensteuerung. Auf Anfrage mit Handventil-Steuerung. / Standard avec commande par cordon à bascule. Sur demande avec commande manuelle de la vanne.
Schutzart Gehäuse / Protection du boîtier	IP 54
Triebwerksgruppe / Classification	M5/2m (ISO/FEM)
Einschaltdauer / Cycle de service	40%
Betriebstemperatur / Température de fonctionnement	-40°C - +80°C
ATEX Bereich / ATEX zone	ATEX Zone 2 CE EX II 3G IIB T3 / 3D T200°C
DGUV/BGV Lasttyp / Type de charge	Güter, darf nicht zum Heben von Personen verwendet werden / Marchandises, ne peuvent pas être utilisées pour soulever des personnes

Sicherheit / Protection	
Überlastschutz / Protection de surcharge	Überlastschutz, unterbricht die Hauptluftzufuhr und aktiviert die Bremse durch Überwachung des Luftdrucks / La protection contre les surcharges coupe l'alimentation d'air principal et enclenche le frein en surveillant la pression d'air.
Bremse / Frein	Sicherheitsbremse, hält die Last auch beim Abschalten der Luft / Frein de sécurité maintient la charge lorsque l'air est coupé
Endabschalter / Fin de course	Oberer und unterer Endabschalter, unterbricht die Hauptluftzufuhr / Interrupteur fin de course supérieur et inférieur coupe l'alimentation d'air principale



Druckluft Kettenzug / Palan pneumatique à chaîne

Technische Daten / Spécifications						
Tragfähigkeit	Luftdruck	Luftverbrauch	Geräuschpegel beim Heben	Geräuschpegel beim Senken	Luftanschluss	Luftzufuhr
Capacité	Pression d'air	Consommation d'air	Niveau sonore pendant le levage	Niveau sonore pendant l'abaissement	Entrée d'air	Alimentation d'air principale
ton	bar	m <sup>3</sup> /min (6 bar)	dB	dB	mm	mm
0.25	4-6	2	85	82	12.7	19.1
0.5	4-6	2	85	82	12.7	19.1
1	4-6	2	85	82	12.7	19.1
2	4-6	2	85	82	12.7	19.1
3.2	4-6	4	90	87	19.1	50.8
6.3	4-6	4	90	87	19.1	50.8
10	4-6	4	90	87	25.4	50.8
16	4-6	4	90	87	25.4	50.8
20	4-6	4	90	87	25.4	50.8

Optionales Zubehör / Accessoires en option



CD.0.PR



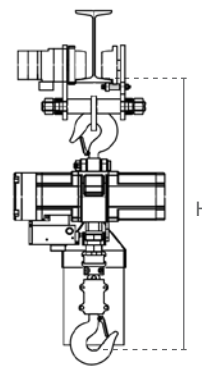
CD.0.PT

Eigenschaften

- » Pneumatischer Kettenzug montiert an pneumatischem Fahrwerk mit geringer Bauhöhe.
- » Sicherheitsbügel dienen als Absturzsicherung, Radbruch- und Aufprallschutz. Zusätzlich ausgestattet mit Kippschutz.
- » Dauerhaft geschmierte, kugelgelagerte Räder ermöglichen ein sanftes und gleichmäßiges Verfahren.
- » Ausgelegt für die meisten handelsüblichen I- und H-Trägerprofile.

Caractéristiques

- » Palan pneumatique à chaîne monté sur châssis pneumatique de faible hauteur.
- » Les barres de sécurité servent de protection contre les chutes, les bris de roue et les chocs. Equipé en plus d'une protection anti-basculément.
- » Les roulettes à roulement à billes, lubrifiées en permanence, permettent un mouvement doux et régulier.
- » Convient à la plupart des poutres en I et en H disponibles.

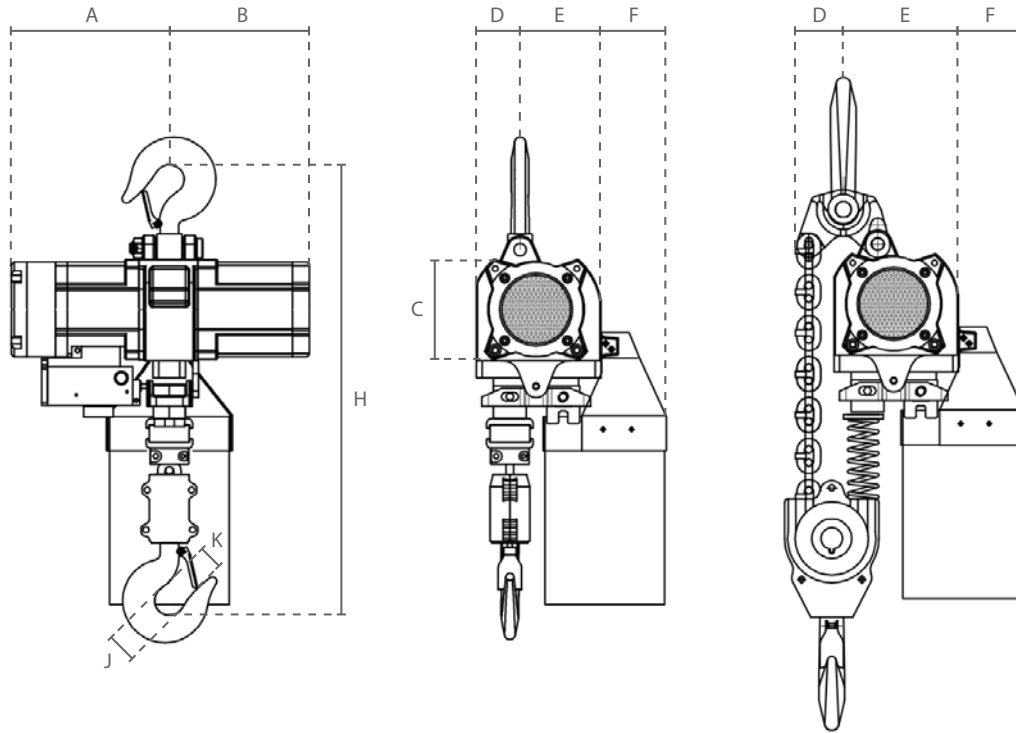


Technische Daten / Spécifications								
Artikelnummer	Tragfähigkeit	Fahrgeschwindigkeit	Leistung	Trägerbreite	Min. radius	Raddurchmesser	Eigengewicht	Min. Bauhöhe (H)
Code de l'article	Capacité	Vitesse de déplacement	Puissance	Largeur de poutre	Rayon min.	Diamètre de la roue	Poids net	Hauteur min. (H)
	ton	m/min	kW (6 bar)	mm	m	mm	kg	mm
CD.0.PT.010	1	20	0.2	75-125	1.3	78	32	621
CD.0.PT.020	2	20	0.2	100-150	1.5	90	40	751
CD.0.PT.032	3.2	10	0.2	125-175	1.8	100	55	902
CD.0.PT.063	6.3	4	0.2	125-175	3	140	70	1125

Technische Daten / Spécifications			
Tragfähigkeit	Luftdruck	Luftverbrauch	Luftanschluss
Capacité	Pression d'air	Consommation d'air	Entrée d'air
ton	bar	m <sup>3</sup> /min (6 bar)	mm
1	6	0.6	19.1
2	6	0.6	19.1
3.2	6	0.6	19.1
6.3	6	0.6	19.1

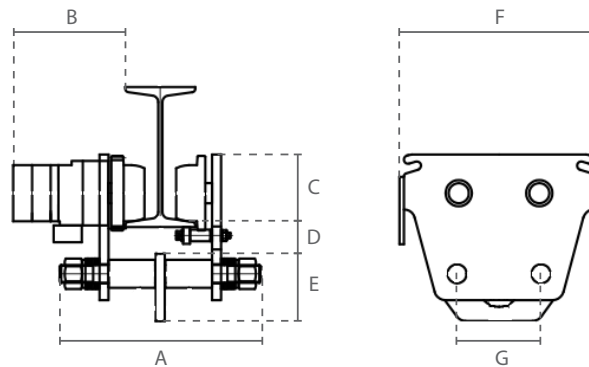


Druckluft Kettenzug / Palan pneumatique à chaîne



Abmessungen / Dimensions

Artikelnummer Code de l'article	A	B	C	D	E	F	H	J	K
CD.0.PH.0025	197	174	110	70	70	104	535	40	32
CD.0.PH.0050	228	174	110	70	70	104	535	40	32
CD.0.PH.0100	255	205	132	65	95	91	540	40	32
CD.0.PH.0200	255	205	132	73	87	159	760	46	40
CD.0.PH.0320	313	246	166	77	142	115	814	52	47
CD.0.PH.0630	313	246	166	77	142	115	1022	62	52
CD.0.PH.1000	308	308	238	170	156	-	1100	75	69
CD.0.PH.1600	374	372	238	166	160	-	1350	120	109
CD.0.PH.2000	374	372	238	166	160	-	1400	120	109



Abmessungen / Dimensions

Artikelnummer Code de l'article	A	B	C	D	E	F	G
CD.0.PT.010	264	208	83	56	102	294	125
CD.0.PT.020	300	210	95	48	115	322	130
CD.0.PT.032	360	217	105	48	120	356	150
CD.0.PT.063	365	219	145	77	264	386	280



Stirnradkettenzüge / Palans à chaîne manuels





**Premium** Stirradkettenzug  
Palan à chaîne manuel **Premium**  
ab Seite 29 / à partir de la page 29



---

Stirradkettenzug  
Palan à chaîne manuel  
ab Seite 32 / à partir de la page 32



---

Stirradkettenzug  
Palan à chaîne manuel  
ab Seite 33 / à partir de la page 33



---

Funkenarmer Stirradkettenzug  
Palan manuel à chaîne anti-étincelles  
ab Seite 35 / à partir de la page 35



---

Stirradkettenzug mit Haspelfahrwerk  
Palan à chaîne manuel avec chariot  
ab Seite 39 / à partir de la page 39



---

Stirradkettenzug mit Haspelfahrwerk  
Palan à chaîne manuel avec chariot  
ab Seite 40 / à partir de la page 40



**Premium** Stirnradkettenzug / Palan à chaîne manuel **Premium**

**Eigenschaften**

- » Wartungsfreundliches Design. Bremse und Getriebe sind einfach zugänglich.
- » Präzisionsgefertigte Wellen, Kettennuss und Zahnräder ermöglichen reibungslosen Betrieb.
- » Hochfestes Doppelgehäuse bietet Schutz vor Staub und Wasser.
- » Robustes Gehäuse, hält äußeren Stößen stand, ohne die Ausrichtung der Lager zu beschädigen.

**Premium Eigenschaften:**

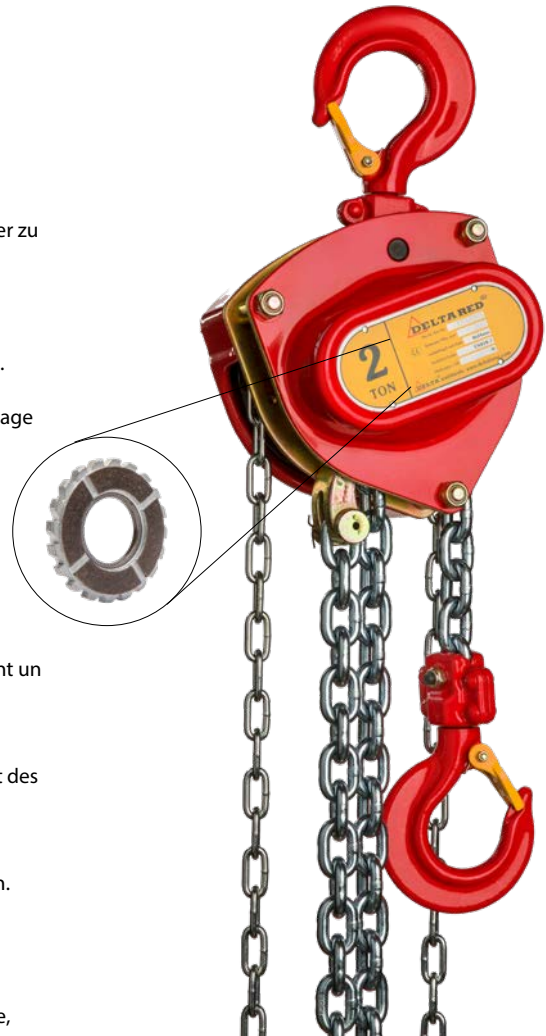
- » Verbesserte, korrosionsbeständige, geschlossene Zylinderrollenlager.
- » Optimiertes Gehäuse bietet geringeres Gewicht und einfachere Handhabung.
- » 3, 6 und 10 Meter Hub sind Standard Lagerartikel. Andere Hubhöhen auf Anfrage lieferbar.
- » Erfüllt die Maschinenrichtlinie 2006/42/EG. Geliefert mit Prüfzeugnis, CE Konformitätserklärung und Betriebsanleitung.

**Caractéristiques**

- » Système d'entretien facile. Le frein et la boîte de vitesses sont facilement accessibles.
- » Des arbres, des pignons et des roues dentées fabriqués avec précision assurent un fonctionnement sans faille.
- » Un double boîtier à haute résistance offre une protection contre la poussière et l'eau.
- » Boîtier robuste, résistant aux chocs extérieurs sans endommager l'alignement des paliers.

**Caractéristiques Premium:**

- » Roulements à rouleaux cylindriques fermés améliorés, résistants à la corrosion.
- » Le boîtier amélioré offre un poids plus léger et une utilisation plus facile.
- » Les courses de 3, 6 et 10 mètres sont des articles standard en stock. Autres hauteurs de levage disponibles sur demande.
- » Conforme à la Directive Machines 2006/42/CE. Livré avec certificat de contrôle, déclaration CE de conformité et mode d'emploi.



Technische Daten / Spécifications								
Artikelnummer	Tragfähigkeit	Lastkette	Kettenstränge	Testbelastung	Kraftaufwand bei Volllast	Haspelweg für 1m Hub	Eigengewicht	Zusatzgewicht
Code de l'article	Capacité	Chaîne de levage	Nombre de brins	Charge de test	Effort pour chargement max	Chaîne manuelle pour 1m de levage	Poids net	Poids supplémentaire
	ton	Øxmm		kN	N	m	kg *	kg/m **
DR.0.04100500	0.5	5 x 15	1	6.1	186	34	3.8	1.4
DR.0.04101000	1	6 x 18	1	12.3	270	42	6.2	1.7
DR.0.04101500	1.5	8 x 24	1	18.4	345	56	9.2	2.4
DR.0.04102000	2	8 x 24	1	24.5	460	73	9.8	2.4
DR.0.04103000	3	8 x 24	2	36.8	355	112	10.5	3.9
DR.0.04105000	5	10 x 30	2	61.1	462	164	21.7	5.5
DR.0.04110000	10	10 x 30	4	122.5	488	327	53.1	10.1
DR.0.04120000	20	10 x 30	8	235.2	488x2	327x2	110.5	19.4

\* ohne Last- und Handkette / sans chaîne de charge et chaîne manuelle \*\* pro Meter Hubhöhe für Last- und Handkette / par mètre de hauteur de levage pour la chaîne de charge et la chaîne manuelle

Technische Daten / Spécifications	
Haken / Crochets	Geschmiedete Stahlhaken mit Hakensicherung / Crochets en acier forgé avec linguet moulé
Lastkette / Chaîne de levage	Verzinkte Lastkette nach EN 818-7-T / Chaîne de levage galvanisée selon EN 818-7-T
Handkette / Chaîne de main	Verzinkte Handkette / Chaîne à main galvanisée
Einsatztemperatur / Température de fonctionnement	-10°C - +60°C
ATEX Bereich / ATEX zone	nicht geeignet / ne convient pas
DGUV/BGV Lasttyp / Type de charge	Güter, darf nicht zum Heben von Personen verwendet werden / Marchandises, ne peuvent pas être utilisées pour soulever des personnes

Sicherheit / Protection	
Überlastschutz / Protection de surcharge	Verfügbar mit Rutschkupplung ausgelegt als Überlastschutz / Disponible avec protection contre les surcharges par l'embrayage à friction
Bremse / Frein	<b>Premium Eigenschaft:</b> Selbstständige Sicherheits-Lastdruckbremse mit doppelten Sperrklinken. Extrem langlebige Bremscheibe mit aufgesinterten Bremsbelägen. / <b>Caractéristiques Premium:</b> Frein à pression de sécurité autonome avec double cliquet. Disque de frein extrêmement durable avec garnitures de frein frittées.



Premium Stirnradkettenzug / Palan à chaîne manuel Premium



3 ton mit **1-strängiger** Lastkette / 3 ton avec **1-brin seul**

Standardmodell / Modèle standard

**Eigenschaften**

**Vorteil:**

- » Fast 1.5x schneller beim Heben und Senken.
- » Wartungsfreundliches Design. Bremse und Getriebe sind einfach zugänglich.
- » Präzisionsgefertigte Wellen, Kettennuss und Zahnräder ermöglichen reibungslosen Betrieb.
- » Hochfestes Doppelgehäuse bietet Schutz vor Staub und Wasser.
- » Robustes Gehäuse, hält äußeren Stößen stand, ohne die Ausrichtung der Lager zu beschädigen.

**Premium Eigenschaften:**

- » Verbesserte, korrosionsbeständige, geschlossene Zylinderrollenlager.
- » Optimiertes Gehäuse bietet geringeres Gewicht und einfachere Handhabung.

**Caractéristiques**

**Avantage:**

- » Presque 1.5x plus rapide en levée et en descente.
- » Système d'entretien facile. Le frein et la boîte de vitesses sont facilement accessibles.
- » Des arbres, des pignons et des roues dentées fabriqués avec précision assurent un fonctionnement sans faille.
- » Un double boîtier à haute résistance offre une protection contre la poussière et l'eau.
- » Boîtier robuste, résistant aux chocs extérieurs sans endommager l'alignement des paliers.

**Caractéristiques Premium:**

- » Roulements à rouleaux cylindriques fermés améliorés, résistants à la corrosion.
- » Le boîtier amélioré offre un poids plus léger et une utilisation plus facile.



DR.0.04003100

DR.0.04003000

Technische Daten / Spécifications

Artikelnummer	Tragfähigkeit	Lastkette	Kettenstränge	Testbelastung	Kraftaufwand bei Volllast	Haspelweg für 1m Hub	Eigengewicht	Zusatzgewicht
Code de l'article	Capacité	Chaîne de levage	Nombre de brins	Charge de test	Effort pour chargement max	Chaîne manuelle pour 1m de levage	Poids net	Poids supplémentaire
	ton	Øxmm		kN	N	m	kg*	kg/m**
DR.0.04003100	3	10 x 30	1	36.8	372	77	21.3	3.2
DR.0.04103000	3	8 x 24	2	36.8	355	112	10.5	3.9

\* ohne Last- und Handkette / sans chaîne de charge et chaîne manuelle \*\* pro Meter Hubhöhe für Last- und Handkette / par mètre de hauteur de levage pour la chaîne de charge et la chaîne manuelle

Technische Daten / Spécifications

Haken / Crochets	Geschmiedete Stahlhaken mit Hakensicherung / Crochets en acier forgé avec linguet moulé
Lastkette / Chaîne de levage	Verzinkte Lastkette nach EN 818-7-T / Chaîne de levage galvanisée selon EN 818-7-T
Handkette / Chaîne de main	Verzinkte Handkette / Chaîne à main galvanisée
Einsatztemperatur / Température de fonctionnement	-10°C - +60°C
ATEX Bereich / ATEX zone	nicht geeignet / ne convient pas
DGUV/BGV Lasttyp / Type de charge	Güter, darf nicht zum Heben von Personen verwendet werden / Marchandises, ne peuvent pas être utilisées pour soulever des personnes

Sicherheit / Protection

Überlastschutz / Protection de surcharge	Verfügbar mit Rutschkupplung ausgelegt als Überlastschutz / Disponible avec protection contre les surcharges par l'embrayage à friction
Bremse / Frein	<b>Premium Eigenschaft:</b> Selbstständige Sicherheits-Lastdruckbremse mit doppelten Sperrklinken. Extrem langlebige Bremsscheibe mit aufgesinterter Bremsbelägen. / <b>Caractéristiques Premium:</b> Frein à pression de sécurité autonome avec double cliquet. Disque de frein extrêmement durable avec garnitures de frein frittées.

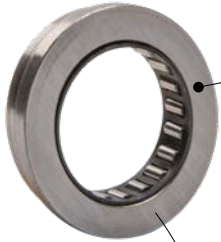


**DELTA RED**<sup>®</sup>

VS

**DELTA YELLOW**<sup>®</sup>

Geschlossene "heavy-duty"  
Zylinderrollenlager. /  
Roulements à rouleaux cylindriques à usage intensif fermés.



Extrem langlebige Bremscheibe mit  
aufgesinterten Bremsbelägen. /  
Disque de frein extrêmement durable avec  
garnitures de frein frittées.

Premium

Hochwertige gegossene Hakensicherungen. /  
Serrures de sécurité en fonte de haute qualité.

Kompaktes Design. /  
Conception compacte.

Verfügbar mit Überlastschutz. /  
Disponible avec protection contre  
les surcharges.





## Stirnradkettenzug / Palan à chaîne manuel

**Eigenschaften**

- » Wartungsfreundliches Design. Bremse und Getriebe sind einfach zugänglich.
- » Getriebe geführt von hochwertigen Lagern.
- » Präzisionsgefertigte Wellen, Kettennuss und Zahnräder ermöglichen reibungslosen Betrieb.
- » Hochfestes Doppelgehäuse bietet Schutz vor Staub und Wasser.
- » Robustes Gehäuse, hält äußeren Stößen stand, ohne die Ausrichtung der Lager zu beschädigen.
- » 3, 6 und 10 Meter Hub sind Standard Lagerartikel. Andere Hubhöhen auf Anfrage lieferbar.
- » Erfüllt die Maschinenrichtlinie 2006/42/EG. Geliefert mit Prüfzeugnis, CE Konformitätserklärung und Betriebsanleitung.

**Caractéristiques**

- » Système d'entretien facile. Le frein et la boîte de vitesses sont facilement accessibles.
- » Transmission guidée par des paliers de haute qualité.
- » Des arbres, des pignons et des roues dentées fabriqués avec précision assurent un fonctionnement sans faille.
- » Un double boîtier à haute résistance offre une protection contre la poussière et l'eau.
- » Boîtier robuste, résistant aux chocs extérieurs sans endommager l'alignement des paliers.
- » Les courses de 3, 6 et 10 mètres sont des articles standard en stock. Autres hauteurs de levage disponibles sur demande.
- » Conforme à la Directive Machines 2006/42/CE. Livré avec certificat de contrôle, déclaration CE de conformité et mode d'emploi.



- » Verfügbar in schwarz mit schwarzer Lastkette nach EN 818-7-T. Andere Tragfähigkeiten auf Anfrage.
- » Disponible en noir avec chaîne de levage noire selon EN 818-7-T. Autres capacités sur demande.



DB.0.064

DY.0.044

## Technische Daten / Spécifications

Artikelnummer	Tragfähigkeit	Lastkette	Kettenstränge	Testbelastung	Kraftaufwand bei Volllast	Haspelweg für 1m Hub	Eigengewicht	Zusatzgewicht
Code de l'article	Capacité	Chaîne de levage	Nombre de brins	Charge de test	Effort pour chargement max	Chaîne manuelle pour 1m de levage	Poids net	Poids supplémentaire
	ton	Øxmm		kN	N	m	kg *	kg/m **
DY.0.04400500	0.5	6 x 18	1	6.1	200	34	4.7	1.7
DY.0.04401000	1	6 x 18	1	12.3	320	42	6.8	1.7
DY.0.04401500	1.5	8 x 24	1	18.4	360	56	9.7	2.4
DY.0.04402000	2	8 x 24	1	24.5	365	73	11.3	2.4
DY.0.04403000	3	8 x 24	2	36.8	385	112	13.4	3.9
DY.0.04405000	5	10 x 30	2	61.1	435	164	23.1	5.5
DY.0.04410000	10	10 x 30	4	122.5	435	327	49.1	10.1
DY.0.04420000	20	10 x 30	8	235.2	435x2	327x2	105.8	19.4
DB.0.06400250	0.25	4 x 12	1	3.7	190	30	4.1	1.2
DB.0.06400500	0.5	6 x 18	1	6.1	200	34	4.7	1.7
DB.0.06401000	1	6 x 18	1	12.3	320	42	6.8	1.7

\* ohne Last- und Handkette / sans chaîne de charge et chaîne manuelle \*\* pro Meter Hubhöhe für Last- und Handkette / par mètre de hauteur de levage pour la chaîne de charge et la chaîne manuelle

## Technische Daten / Spécifications

Haken / Crochets	Geschmiedete Stahlhaken mit Hakensicherung / Crochets en acier forgé avec linguet moulé
Lastkette / Chaîne de levage	Verzinkte Lastkette nach EN 818-7-T / Chaîne de levage galvanisée selon EN 818-7-T
Handkette / Chaîne de main	Verzinkte Handkette / Chaîne à main galvanisée
Einsatztemperatur / Température de fonctionnement	-10°C - +60°C
ATEX Bereich / ATEX zone	nicht geeignet / ne convient pas
DGUV/BGV Lasttyp / Type de charge	Güter, darf nicht zum Heben von Personen verwendet werden / Marchandises, ne peuvent pas être utilisées pour soulever des personnes

## Sicherheit / Protection

Überlastschutz / Protection de surcharge	Kein Überlastschutz / Pas de protection contre les surcharges
Bremse / Frein	Selbstständige Sicherheits-Lastdruckbremse mit doppelten Bremscheiben und Sperrklinken / Frein de sécurité automatique avec deux disques de friction et cliquets



## Stirnradkettenzug / Palan à chaîne manuel



## Eigenschaften

- » Wartungsfreundliches Design. Bremse und Getriebe sind einfach zugänglich.
- » Gelagertes Getriebe.
- » Doppelgehäuse bietet Schutz vor Staub und Wasser.
- » 3, 6 und 10 Meter Hub sind Standard Lagerartikel. Andere Hubhöhen auf Anfrage lieferbar.
- » Erfüllt die Maschinenrichtlinie 2006/42/EG. Geliefert mit Prüfzeugnis, CE Konformitätserklärung und Betriebsanleitung.

## Caractéristiques

- » Système d'entretien facile. Le frein et la boîte de vitesses sont facilement accessibles.
- » Transmission montée sur palier.
- » Le double boîtier offre une protection contre la poussière et l'eau.
- » Les courses de 3, 6 et 10 mètres sont des articles standard en stock. Autre hauteurs de levage disponibles sur demande.
- » Conforme à la Directive Machines 2006/42/CE. Livré avec certificat de contrôle, déclaration CE de conformité et mode d'emploi.

## Technische Daten / Spécifications

Artikelnummer	Tragfähigkeit	Lastkette	Kettenstränge	Testbelastung	Kraftaufwand bei Volllast	Haspelweg für 1m Hub	Eigengewicht	Zusatzgewicht
Code de l'article	Capacité	Chaîne de levage	Nombre de brins	Charge de test	Effort pour chargement max	Chaîne manuelle pour 1m de levage	Poids net	Poids supplémentaire
	ton	Øxmm		kN	N	m	kg *	kg/m **
DC.0.08100250	0.25	4 x 12	1	3.7	190	30	3.1	1.2
DC.0.08100500	0.5	6 x 18	1	6.3	200	34	4.1	1.7
DC.0.08101000	1	6 x 18	1	12.5	304	42	6.2	1.7
DC.0.08101500	1.5	8 x 24	1	18.7	343	56	10.1	2.4
DC.0.08102000	2	8 x 24	1	25.0	410	73	10.4	2.4
DC.0.08103000	3	8 x 24	2	37.5	343	112	13.6	3.9
DC.0.08105000	5	10 x 30	2	63.0	414	164	21.9	5.5
DC.0.08110000	10	10 x 30	4	125.0	423	327	48.5	10.1
DC.0.08120000	20	10 x 30	8	250.0	435x2	327x2	104.4	19.4
DC.0.08130000	30	10 x 30	12	573.0	435x2	-	138.3	28.6
DC.0.08150000	50	10 x 30	22	625.0	435x2	-	940.1	51.7

\* ohne Last- und Handkette / sans chaîne de charge et chaîne manuelle \*\* pro Meter Hubhöhe für Last- und Handkette / par mètre de hauteur de levage pour la chaîne de charge et la chaîne manuelle

## Technische Daten / Spécifications

Haken / Crochets	Geschmiedete Stahlhaken mit Hakensicherung / Crochets en acier forgé avec linguet moulé
Lastkette / Chaîne de levage	Verzinkte Lastkette nach EN 818-7-T / Chaîne de levage galvanisée selon EN 818-7-T
Handkette / Chaîne de main	Verzinkte Handkette / Chaîne à main galvanisée
Einsatztemperatur / Température de fonctionnement	-10°C - +60°C
ATEX Bereich / ATEX zone	nicht geeignet / ne convient pas
DGUV/BGV Lasttyp / Type de charge	Güter, darf nicht zum Heben von Personen verwendet werden / Marchandises, ne peuvent pas être utilisées pour soulever des personnes

## Sicherheit / Protection

Überlastschutz / Protection de surcharge	Kein Überlastschutz / Pas de protection contre les surcharges
Bremse / Frein	Selbstständige Sicherheits-Lastdruckbremse mit doppelten Bremsscheiben und Sperrklinken / Frein de sécurité automatique avec deux disques de friction et cliquets



CE

Stirnradkettenzug / Palan à chaîne manuel

Verfügbar bis  
Disponible jusqu'à  
**50 ton**



### Eigenschaften

- » Wartungsfreundliches Design. Bremse und Getriebe sind einfach zugänglich.
- » Gelagertes Getriebe.
- » Doppelgehäuse bietet Schutz vor Staub und Wasser.
- » Erfüllt die Maschinenrichtlinie 2006/42/EG. Geliefert mit Prüfzeugnis, CE Konformitätserklärung und Betriebsanleitung.

### Caractéristiques

- » Système d'entretien facile. Le frein et la boîte de vitesses sont facilement accessibles.
- » Transmission montée sur palier.
- » Le double boîtier offre une protection contre la poussière et l'eau.
- » Conforme à la Directive Machines 2006/42/CE. Livré avec certificat de contrôle, déclaration CE de conformité et mode d'emploi.



## Funkenarmer Stirnradkettenzug / Palan manuel à chaîne anti-étincelles

**Eigenschaften**

- » Ausgelegt für potenziell gefährliche und explosive Umgebungen. ATEX Zertifikat auf Anfrage.
- » Verbesserte Korrosionsbeständigkeit durch verchromtes Gehäuse.
- » Wartungsfreundliches Design. Bremse und Getriebe sind einfach zugänglich.
- » Gelagertes Getriebe.
- » Doppelgehäuse bietet Schutz vor Staub und Wasser.
- » Erfüllt die Maschinenrichtlinie 2006/42/EG. Geliefert mit Prüfzeugnis, CE Konformitätserklärung und Betriebsanleitung.

**Caractéristiques**

- » Convient aux environnements potentiellement dangereux et explosifs. Certificat ATEX sur demande.
- » Meilleure résistance à la corrosion grâce au boîtier chromé.
- » Système d'entretien facile. Le frein et la boîte de vitesses sont facilement accessibles.
- » Transmission montée sur palier.
- » Le double boîtier offre une protection contre la poussière et l'eau.
- » Conforme à la Directive Machines 2006/42/CE. Livré avec certificat de contrôle, déclaration CE de conformité et mode d'emploi.



## Technische Daten / Spécifications

Artikelnummer	Tragfähigkeit	Lastkette	Kettenstränge	Testbelastung	Kraftaufwand bei Volllast	Haspelweg für 1m Hub	Eigengewicht	Zusatzgewicht
Code de l'article	Capacité	Chaîne de levage	Nombre de brins	Charge de test	Effort pour chargement max	Chaîne manuelle pour 1m de levage	Poids net	Poids supplémentaire
	ton	Øxmm		kN	N	m	kg *	kg/m **

## ATEX Zone 1

DC.0.06500500	0,5	6 x 18	1	6,3	200	34	4,1	1,7
DC.0.06501000	1	6 x 18	1	12,5	304	42	6,2	1,7
DC.0.06502000	2	8 x 24	1	25,0	410	73	10,4	2,4
DC.0.06503000	3	8 x 24	2	37,5	343	112	13,6	3,9
DC.0.06505000	5	10 x 30	2	63,0	414	164	21,9	5,5
DC.0.06510000	10	10 x 30	4	125,0	423	327	48,5	10,1
DC.0.06520000	20	10 x 30	8	250,0	435x2	327x2	104,4	19,4

## ATEX Zone 2

DC.0.06600500	0,5	6 x 18	1	6,3	200	34	4,1	1,7
DC.0.06601000	1	6 x 18	1	12,5	304	42	6,2	1,7
DC.0.06602000	2	8 x 24	1	25,0	410	73	10,4	2,4
DC.0.06603000	3	8 x 24	2	37,5	343	112	13,6	3,9
DC.0.06605000	5	10 x 30	2	63,0	414	164	21,9	5,5
DC.0.06610000	10	10 x 30	4	125,0	423	327	48,5	10,1
DC.0.06620000	20	10 x 30	8	250,0	435x2	327x2	104,4	19,4

\* ohne Last- und Handkette / sans chaîne de charge et chaîne manuelle \*\* pro Meter Hubhöhe für Last- und Handkette / par mètre de hauteur de levage pour la chaîne de charge et la chaîne manuelle

## Technische Daten / Spécifications

Haken / Crochets	Verkupferte, geschmiedete Stahlhaken mit Hakensicherung / Crochets en acier forgé cuivré avec linguet moulé
Lastkette / Chaîne de levage	Verzinkte Lastkette nach EN 818-7-T / Chaîne de levage galvanisée selon EN 818-7-T
Handkette / Chaîne de main	Rostfreie Edelstahl Handkette / Chaîne à main en acier inoxydable
Einsatztemperatur / Température de fonctionnement	-10°C - +60°C
ATEX Bereich / ATEX zone	ATEX Zone 1 CE EX II 2G h IIC T4 / 2D h IIIC T135°C oder/ou ATEX Zone 2 CE EX II 3G h IIC T4 / 3D h IIIC T135°C
DGUV/BGV Lasttyp / Type de charge	Güter, darf nicht zum Heben von Personen verwendet werden / Marchandises, ne peuvent pas être utilisées pour soulever des personnes

## Sicherheit / Protection

Überlastschutz / Protection de surcharge	Standard mit Rutschkupplung ausgelegt als Überlastschutz / De série avec protection contre les surcharges par l'embrayage à friction
Bremse / Frein	Selbstständige Sicherheits-Lastdruckbremse mit doppelten Bremscheiben und Sperrklinken / Frein de sécurité automatique avec deux disques de friction et cliquets





## Funkenarmer Stirnradkettenzug / Palan manuel à chaîne anti-étincelles

**Eigenschaften**

- » Ausgelegt für potenziell gefährliche und explosive Umgebungen. ATEX Zertifikat auf Anfrage.
- » Verbesserte Korrosionsbeständigkeit durch verchromtes Gehäuse.
- » Wartungsfreundliches Design. Bremse und Getriebe sind einfach zugänglich.
- » Gelagertes Getriebe.
- » Doppelgehäuse bietet Schutz vor Staub und Wasser.
- » Erfüllt die Maschinenrichtlinie 2006/42/EG. Geliefert mit Prüfzeugnis, CE Konformitätserklärung und Betriebsanleitung.

**Caractéristiques**

- » Convient aux environnements potentiellement dangereux et explosifs. Certificat ATEX sur demande.
- » Meilleure résistance à la corrosion grâce au boîtier chromé.
- » Système d'entretien facile. Le frein et la boîte de vitesses sont facilement accessibles.
- » Transmission montée sur palier.
- » Le double boîtier offre une protection contre la poussière et l'eau.
- » Conforme à la Directive Machines 2006/42/CE. Livré avec certificat de contrôle, déclaration CE de conformité et mode d'emploi.

## Technische Daten / Spécifications

Artikelnummer	Tragfähigkeit	Lastkette	Kettenstränge	Testbelastung	Kraftaufwand bei Vollast	Haspelweg für 1m Hub	Eigengewicht	Zusatzgewicht
Code de l'article	Capacité	Chaîne de levage	Nombre de brins	Charge de test	Effort pour chargement max	Chaîne manuelle pour 1m de levage	Poids net	Poids supplémentaire
	ton	Øxmm		kN	N	m	kg *	kg/m **
DC.0.06300500	0.5	6 x 18	1	6.3	200	34	4.1	1.7
DC.0.06300900	0.9	6 x 18	1	12.5	304	42	6.2	1.7
DC.0.06301250	1.25	8 x 24	1	25.0	410	73	10.4	2.4
DC.0.06302500	2.5	8 x 24	2	37.5	343	112	13.6	3.9
DC.0.06304000	4	10 x 30	2	63.0	414	164	21.9	5.5
DC.0.06308000	8	10 x 30	4	125.0	423	327	48.5	10.1
DC.0.06316000	16	10 x 30	8	250.0	435x2	327x2	104.4	19.4

\* ohne Last- und Handkette / sans chaîne de charge et chaîne manuelle \*\* pro Meter Hubhöhe für Last- und Handkette / par mètre de hauteur de levage pour la chaîne de charge et la chaîne manuelle

## Technische Daten / Spécifications

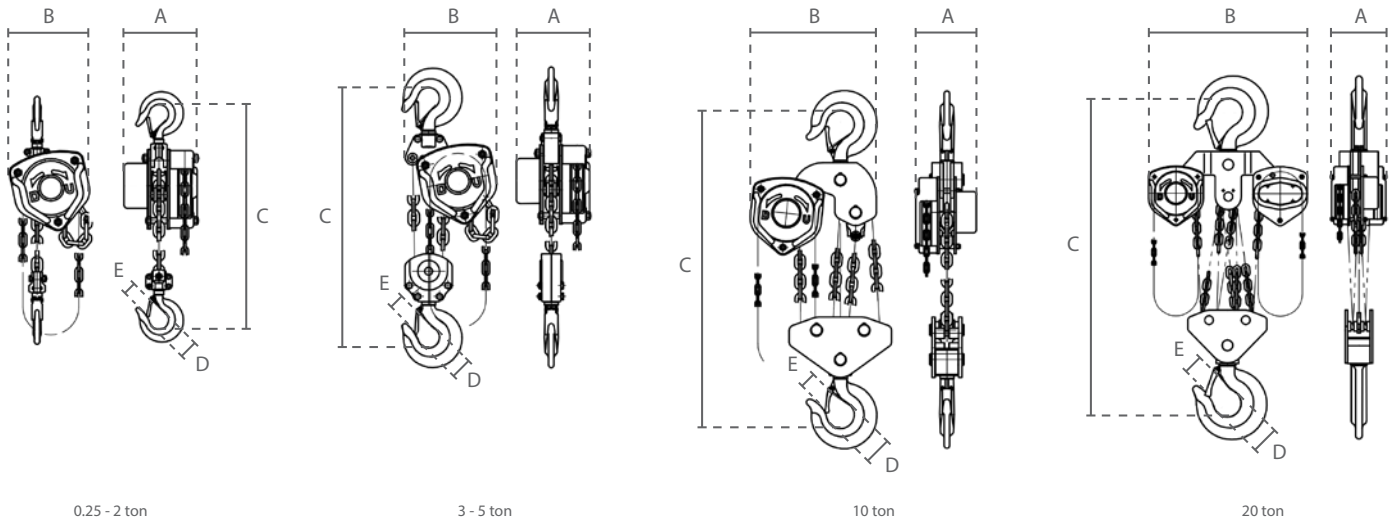
Haken / Crochets	Verkupferte, geschmiedete Stahlhaken mit Hakensicherung / Crochets en acier forgé cuivré avec linguet moulé
Lastkette / Chaîne de levage	Rostfreie Edelstahl Lastkette nach EN 818-7 / Chaîne de charge en acier inoxydable selon EN 818-7
Handkette / Chaîne de main	Rostfreie Edelstahl Handkette / Chaîne à main en acier inoxydable
Einsatztemperatur / Température de fonctionnement	-10°C - +60°C
ATEX Bereich / ATEX zone	ATEX Zone 1 CE EX II 2G h IIC T4 / 2D h IIIC T135°C
DGUV/BGV Lasttyp / Type de charge	Güter, darf nicht zum Heben von Personen verwendet werden / Marchandises, ne peuvent pas être utilisées pour soulever des personnes

## Sicherheit / Protection

Überlastschutz / Protection de surcharge	Standard mit Rutschkupplung ausgelegt als Überlastschutz / De série avec protection contre les surcharges par l'embrayage à friction
Bremse / Frein	Selbstständige Sicherheits-Lastdruckbremse mit doppelten Bremscheiben und Sperrklinken / Frein de sécurité automatique avec deux disques de friction et cliquets



Abmessungen / Dimensions



**DELTA RED**<sup>®</sup>

Abmessungen / Dimensions					
Tragfähigkeit / Capacité ton	A	B	C	D	E
0.5	128	122	295	35	22
1	139	175	345	40	26
1.5	161	175	410	45	29
2	161	175	431	52	35
3	161	232	414	55	39
5	180	258	600	68	43
10	194	384	798	85	58
20	209	625	890	110	81



**DELTA YELLOW**<sup>®</sup>   **DELTA BLACK**<sup>®</sup>

Abmessungen / Dimensions					
Tragfähigkeit / Capacité ton	A	B	C	D	E
0.25	102	98	220	30	25
0.5	138	137	270	35	28
1	147	162	317	36	26
1.5	170	183	399	45	33
2	170	194	414	43	32
3	170	220	465	50	37
5	190	288	618	64	46
10	190	384	798	85	50
20	209	625	890	110	81



**DELTA GREEN**<sup>®</sup>   **DELTA SPARKLESS**<sup>®</sup>

Abmessungen / Dimensions					
Tragfähigkeit / Capacité ton	A	B	C	D	E
0.25	102	98	220	30	25
0.5	113	125	255	36	30
1	126	147	306	40	34
1.5	141	183	368	45	38
2	141	183	368	50	41
3	141	183	486	58	48
5	163	215	616	64	52
10	163	405	750	85	64
20	191	595	1000	110	85
30	312	691	1380	110	81
50	496	958	2578	170	125





Stirnradkettenzug mit Haspelfahrwerk / Palan à chaîne manuel avec chariot

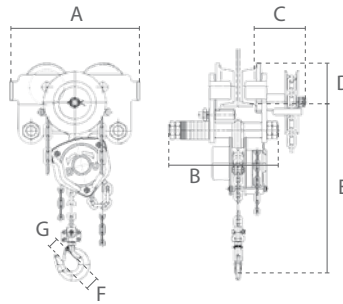
**Eigenschaften**

- » Kettenzug montiert an Fahrwerk mit geringer Bauhöhe.
- » Ausgelegt für die meisten handelsüblichen I- und H-Trägerprofile.
- » Sicherheitsbügel dienen als Absturzsicherung, Radbruch- und Aufprallschutz. Zusätzlich ausgestattet mit Kippschutz.
- » Dauerhaft geschmierte, kugelgelagerte Räder ermöglichen ein sanftes und gleichmäßiges Verfahren.
- » Wartungsfreundliches Design. Bremse und Getriebe sind einfach zugänglich.
- » Gelagertes Getriebe.
- » Doppelgehäuse bietet Schutz vor Staub und Wasser.
- » Erfüllt die Maschinenrichtlinie 2006/42/EG. Geliefert mit Prüfzeugnis, CE Konformitätserklärung und Betriebsanleitung.



**Caractéristiques**

- » Palan à chaîne monté sur chariot de faible hauteur.
- » Convient à la plupart des poutres en I et en H disponibles.
- » Les barres de sécurité servent de protection contre les chutes, les bris de roue et les chocs. Equipé en plus d'une protection anti-basculement.
- » Les roulettes à roulement à billes, lubrifiées en permanence, permettent un mouvement doux et régulier.
- » Système d'entretien facile. Le frein et la boîte de vitesses sont facilement accessibles.
- » Transmission montée sur palier.
- » Le double boîtier offre une protection contre la poussière et l'eau.
- » Conforme à la Directive Machines 2006/42/CE. Livré avec certificat de contrôle, déclaration CE de conformité et mode d'emploi.



Technische Daten / Spécifications								
Artikelnummer	Tragfähigkeit	Lastkette	Kettenstränge	Testbelastung	Kraftaufwand bei Volllast	Haspelweg für 1m Hub	Eigengewicht	Zusatzgewicht
Code de l'article	Capacité	Chaîne de levage	Nombre de brins	Charge de test	Effort pour chargement max	Chaîne manuelle pour 1m de levage	Poids net	Poids supplémentaire
	ton	Øxmm		kN	N	m	kg *	kg/m **
DC.0.09100500	0,5	6 x 18	1	6,3	200	34	17	2,5
DC.0.09101000	1	6 x 18	1	12,5	304	42	23	2,5
DC.0.09102000	2	8 x 24	1	25,0	410	73	38	3,2
DC.0.09103000	3	8 x 24	2	37,5	343	112	53	4,7
DC.0.09105000	5	10 x 30	2	63,0	414	164	88	6,3
DC.0.09110000	10	10 x 30	4	125,0	423	327	154	10,9

\* ohne Last- und Handkette / sans chaîne de charge et chaîne manuelle \*\* pro Meter Hubhöhe für Last- und Handkette / par mètre de hauteur de levage pour la chaîne de charge et la chaîne manuelle

Technische Daten / Spécifications	
Haken / Crochets	Geschmiedete Stahlhaken mit Hakensicherung / Crochets en acier forgé avec linguet moulé
Lastkette / Chaîne de levage	Verzinkte Lastkette nach EN 818-7-T / Chaîne de levage galvanisée selon EN 818-7-T
Handkette / Chaîne de main	Verzinkte Handkette / Chaîne à main galvanisée
Einsatztemperatur / Température de fonctionnement	-10°C - +60°C
ATEX Bereich / ATEX zone	nicht geeignet / ne convient pas
DGUV/BGV Lasttyp / Type de charge	Güter, darf nicht zum Heben von Personen verwendet werden / Marchandises, ne peuvent pas être utilisées pour soulever des personnes

Sicherheit / Protection	
Überlastschutz / Protection de surcharge	Standard mit Rutschkupplung ausgelegt als Überlastschutz / De série avec protection contre les surcharges par l'embrayage à friction
Bremse / Frein	Selbstständige Sicherheits-Lastdruckbremse mit doppelten Bremscheiben und Sperrklinken / Frein de sécurité automatique avec deux disques de friction et cliquets

Abmessungen / Dimensions										
Tragfähigkeit	Trägerbreite	Min. radius	Raddurchmesser							
Capacité	Largeur de poutre	Rayon min.	Diamètre de la roue	A	B	C	D	E	F	G
ton	mm	m	mm							
0,5	64-140	1	75	277	283	103	89	337	36	30
1	64-140	1	75	277	283	103	89	337	40	34
2	76-165	1,2	90	302	295	103	109	423	50	41
3	76-300	1,5	110	363	304	136	129	447	58	48
5	88-300	2	122	436	330	153	142	616	64	52
10	138-300	2,5	151	455	403	178	170	820	85	64



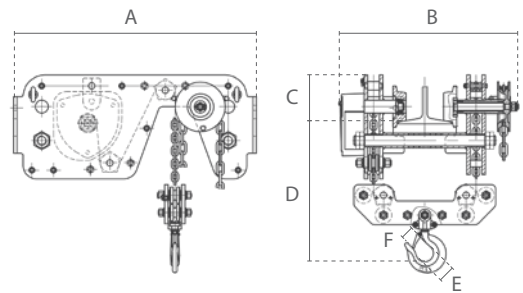
Stirnradkettenzug mit Haspelfahrwerk / Palan à chaîne manuel avec chariot

**Eigenschaften**

- » Extrem niedrige Bauhöhe.
- » Ausgelegt für die meisten handelsüblichen I- und H-Trägerprofile.
- » Sicherheitsbügel dienen als Absturzsicherung, Radbruch- und Aufprallschutz. Zusätzlich ausgestattet mit Kippschutz.
- » Dauerhaft geschmierte, kugelgelagerte Räder ermöglichen ein sanftes und gleichmäßiges Verfahren.
- » Wartungsfreundliches Design. Bremse und Getriebe sind einfach zugänglich.
- » Gelagertes Getriebe.
- » Doppelgehäuse bietet Schutz vor Staub und Wasser.
- » Erfüllt die Maschinenrichtlinie 2006/42/EG. Geliefert mit Prüfzeugnis, CE Konformitätserklärung und Betriebsanleitung.

**Caractéristiques**

- » Hauteur très faible.
- » Convient à la plupart des poutres en I et en H disponibles.
- » Les barres de sécurité servent de protection contre les chutes, les bris de roue et les chocs. Equipé en plus d'une protection anti-basculement.
- » Les roulettes à roulement à billes, lubrifiées en permanence, permettent un mouvement doux et régulier.
- » Système d'entretien facile. Le frein et la boîte de vitesses sont facilement accessibles.
- » Transmission montée sur palier.
- » Le double boîtier offre une protection contre la poussière et l'eau.
- » Conforme à la Directive Machines 2006/42/CE. Livré avec certificat de contrôle, déclaration CE de conformité et mode d'emploi.



Technische Daten / Spécifications									
Artikelnummer	Tragfähigkeit	Lastkette	Kettenstränge	Testbelastung	Kraftaufwand bei Volllast	Haspelweg für 1m Hub	Eigengewicht	Zusatzgewicht	
Code de l'article	Capacité	Chaîne de levage	Nombre de brins	Charge de test	Effort pour chargement max	Chaîne manuelle pour 1m de levage	Poids net	Poids supplémentaire	
	ton	Øxmm		kN	N	m	kg *	kg/m **	
DC.0.09201000	1	5 x 15	2	12.2	304	-	61	2.8	
DC.0.09202000	2	6 x 18	2	24.5	410	-	92	3.4	
DC.0.09203000	3	7 x 21	2	36.7	343	-	141	4.2	
DC.0.09205000	5	10 x 30	2	61.2	414	-	252	5.5	
DC.0.09210000	10	10 x 30	4	122.5	423	-	320	11.0	

\* ohne Last- und Handkette / sans chaîne de charge et chaîne manuelle \*\* pro Meter Hubhöhe für Last- und Handkette / par mètre de hauteur de levage pour la chaîne de charge et la chaîne manuelle

Technische Daten / Spécifications	
Haken / Crochets	Geschmiedete Stahlhaken mit Hakensicherung / Crochets en acier forgé avec linguet moulé
Lastkette / Chaîne de levage	Verzinkte Lastkette nach EN 818-7-T / Chaîne de levage galvanisée selon EN 818-7-T
Handkette / Chaîne de main	Verzinkte Handkette / Chaîne à main galvanisée
Einsatztemperatur / Température de fonctionnement	-10°C - +60°C
ATEX Bereich / ATEX zone	nicht geeignet / ne convient pas
DGUV/BGV Lasttyp / Type de charge	Güter, darf nicht zum Heben von Personen verwendet werden / Marchandises, ne peuvent pas être utilisées pour soulever des personnes

Sicherheit / Protection	
Überlastschutz / Protection de surcharge	Kein Überlastschutz / Pas de protection contre les surcharges
Bremse / Frein	Selbstständige Sicherheits-Lastdruckbremse mit doppelten Bremscheiben und Sperrklinken / Frein de sécurité automatique avec deux disques de friction et cliquets

Abmessungen / Dimensions										
Tragfähigkeit	Trägerbreite	Min. radius	Raddurchmesser							
Capacité	Largeur de poutre	Rayon min.	Diamètre de la roue	A	B	C	D	E	F	
ton	mm	m	mm							
1	75-150	3.5	70	584	440	107	145	40	26	
2	100-150	4	80	684	513	122	166	50	34	
3	125-175	4.5	100	769	608	144	198	55	38	
5	125-175	5	130	884	655	179	265	65	41	
10	150-190	6	136	1105	742	195	310	85	50	



 **DELTA**®

Hebelzüge / Palans à levier



**Premium Hebelzug**  
Palan à levier **Premium**  
ab Seite 43 / à partir de la page 43

---

Hebelzug  
Palan à levier  
ab Seite 45 / à partir de la page 45

---



Hebelzug  
Palan à levier  
ab Seite 46 / à partir de la page 46

---

Hebelzug  
Palan à levier  
ab Seite 47 / à partir de la page 47

---



**Premium Hebelzug mit Zurrhaken**  
Palan à levier **Premium** avec crochet d'arrimage  
ab Seite 48 / à partir de la page 48





Premium Hebelzug / Palan à levier Premium

**Eigenschaften**

- » Wartungsfreundliches Design. Bremse und Getriebe sind einfach zugänglich.
- » Getriebe geführt von hochwertigen Lagern.
- » Präzisionsgefertigte Wellen, Kettennuss und Zahnräder ermöglichen reibungslosen Betrieb.
- » Hochfestes Doppelgehäuse bietet Schutz vor Staub und Wasser.
- » Robustes Gehäuse, hält äußeren Stößen stand, ohne die Ausrichtung der Lager zu beschädigen.
- » Ergonomischer Hebel mit Gummigriff.
- » Optimierte Lastkettenführung.

**Premium Eigenschaften:**

- » Verbesserte Kettenfreilaufschaltung (Handrad hervorziehen).
- » Keine minimale Belastung zum Aktivieren des Ratschenmechanismus erforderlich.
- » Verbesserte, korrosionsbeständige, geschlossene Zylinderrollenlager.
- » Der kompakte Hebel reduziert das Gewicht und ermöglicht den Betrieb in engem Platz.
- » Stahlguss-Handrad bietet verbesserte Leistung.
- » 1,5 und 3 Meter Hub sind Standard Lagerartikel. Andere Hubhöhen auf Anfrage lieferbar.
- » Erfüllt die Maschinenrichtlinie 2006/42/EG. Geliefert mit Prüfzeugnis, CE Konformitätserklärung und Betriebsanleitung.

**Caractéristiques**

- » Système d'entretien facile. Le frein et la boîte de vitesses sont facilement accessibles.
- » Transmission guidée par des paliers de haute qualité.
- » Des arbres, des pignons et des roues dentées fabriqués avec précision assurent un fonctionnement sans faille.
- » Un double boîtier à haute résistance offre une protection contre la poussière et l'eau.
- » Boîtier robuste, résistant aux chocs extérieurs sans endommager l'alignement des paliers.
- » Levier ergonomique avec poignée en caoutchouc.
- » Guidage optimisé de la chaîne de levage.

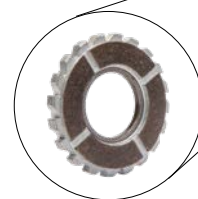
**Caractéristiques Premium:**

- » Roue libre à chaîne amélioré (retirez la manivelle).
- » Aucune charge minimale requise pour activer le mécanisme à cliquet.
- » Roulements à rouleaux cylindriques fermés améliorés, résistants à la corrosion.
- » Le levier compact réduit le poids et permet l'utilisation dans des espaces confinés.
- » Volant à main en acier moulé offrant des performances améliorées.
- » Les courses de 1,5 et 3 mètres sont des articles standard en stock. Autres hauteurs de levage disponibles sur demande.
- » Conforme à la Directive Machines 2006/42/CE. Livré avec certificat de contrôle, déclaration CE de conformité et mode d'emploi.

**NEU  
NOUVELLE**

mit höherer  
Tragfähigkeit /  
avec une capacité  
plus élevée

750kg » 800kg  
1500kg » 1600kg  
3000kg » 3200kg  
6000kg » 6300kg



Technische Daten / Spécifications

Artikelnummer	Tragfähigkeit	Lastkette	Kettenstränge	Testbelastung	Kraftaufwand bei Vollast	Hebeldrehungen für 1m Hub	Eigengewicht	Zusatzgewicht
Code de l'article	Capacité	Chaîne de levage	Nombre de brins	Charge de test	Effort pour chargement max	Levier tourne pour 1m de levage	Poids net	Poids supplémentaire
	ton	Øxmm		kN	N		kg *	kg/m **
DR.0.0550800	0.8	6 x 18	1	9.8	180	54	5.6	0.9
DR.0.0551600	1.6	8 x 24	1	19.6	355	63	8.5	1.5
DR.0.0553200	3.2	10 x 30	1	39.2	335	60	16.2	2.3
DR.0.0556300	6.3	10 x 30	2	77.2	350	119	21.9	4.6
DR.0.0559000	9	10 x 30	3	110.3	323	179	32.1	6.9

\* ohne Lastkette / sans chaîne de charge \*\* pro Meter Hubhöhe / par mètre hauteur de levage

Technische Daten / Spécifications

Haken / Crochets	Geschmiedete Stahlhaken mit Hakensicherung / Crochets en acier forgé avec linguet moulé
Lastkette / Chaîne de levage	Verzinkte Lastkette nach EN 818-7-T / Chaîne de levage galvanisée selon EN 818-7-T
Einsatztemperatur / Température de fonctionnement	-10°C - +60°C
ATEX Bereich / ATEX zone	nicht geeignet / ne convient pas
DGUV/BGV Lasttyp / Type de charge	Güter, darf nicht zum Heben von Personen verwendet werden / Marchandises, ne peuvent pas être utilisées pour soulever des personnes

Sicherheit / Protection

Überlastschutz / Protection de surcharge	Verfügbar mit Rutschkupplung ausgelegt als Überlastschutz / Disponible avec protection contre les surcharges par l'embrayage à friction
Bremse / Frein	<b>Premium Eigenschaft:</b> Selbstständige Sicherheits-Lastdruckbremse mit doppelten Sperrklinken. Extrem langlebige Bremscheibe mit aufgesinterten Bremsbelägen. / <b>Caractéristiques Premium:</b> Frein à pression de sécurité autonome avec double cliquet. Disque de frein extrêmement durable avec garnitures de frein frittées.



CE

**DELTA RED**<sup>®</sup>

VS

**DELTA YELLOW**<sup>®</sup>

Geschlossene "heavy-duty" Zylinderrollenlager. / Roulements à rouleaux cylindriques à usage intensif fermés.



Extrem langlebige Bremsscheibe mit aufgesinterten Bremsbelägen. / Disque de frein extrêmement durable avec garnitures de frein frittées.

Standard Bremsscheibe. / Disque de frein standard.

Hochwertige gegossene Hakensicherungen. / Serrures de sécurité en fonte de haute qualité.

**Premium**

Verbesserte Kettenfreilaufschaltung (Handrad hervorziehen). / Roue libre à chaîne améliorée (retirez la manivelle).

Griffiges Handrad. / Volant amélioré.

Keine minimale Belastung zum Aktivieren des Ratschenmechanismus erforderlich. / Aucune charge minimale requise pour activer le mécanisme à cliquet.

Kompakter Hebel. / Levier compact.

Verfügbar mit Überlastschutz. / Disponible avec protection contre les surcharges.







Hebelzug / Palan à levier

**Eigenschaften**

- » Wartungsfreundliches Design. Bremse und Getriebe sind einfach zugänglich.
- » Getriebe geführt von hochwertigen Lagern.
- » Präzisionsgefertigte Wellen, Kettennuss und Zahnräder ermöglichen reibungslosen Betrieb.
- » Hochfestes Doppelgehäuse bietet Schutz vor Staub und Wasser.
- » Robustes Gehäuse, hält äußeren Stößen stand, ohne die Ausrichtung der Lager zu beschädigen.
- » Ergonomischer Hebel mit Gummigriff.
- » Optimierte Lastkettenführung.
- » Kettenfreilaufschaltung.
- » 1,5 und 3 Meter Hub sind Standard Lagerartikel. Andere Hubhöhen auf Anfrage lieferbar.
- » Erfüllt die Maschinenrichtlinie 2006/42/EG. Geliefert mit Prüfzeugnis, CE Konformitätserklärung und Betriebsanleitung.

**Caractéristiques**

- » Système d'entretien facile. Le frein et la boîte de vitesses sont facilement accessibles.
- » Transmission guidée par des paliers de haute qualité.
- » Des arbres, des pignons et des roues dentées fabriqués avec précision assurent un fonctionnement sans faille.
- » Un double boîtier à haute résistance offre une protection contre la poussière et l'eau.
- » Boîtier robuste, résistant aux chocs extérieurs sans endommager l'alignement des paliers.
- » Levier ergonomique avec poignée en caoutchouc.
- » Guidage optimisé de la chaîne de levage.
- » Roue libre en chaîne.
- » Les courses de 1,5 et 3 mètres sont des articles standard en stock. Autres hauteurs de levage disponibles sur demande.
- » Conforme à la Directive Machines 2006/42/CE. Livré avec certificat de contrôle, déclaration CE de conformité et mode d'emploi.



Technische Daten / Spécifications								
Artikelnummer	Tragfähigkeit	Lastkette	Kettenstränge	Testbelastung	Kraftaufwand bei Volllast	Hebeldrehungen für 1m Hub	Eigengewicht	Zusatzgewicht
Code de l'article	Capacité	Chaîne de levage	Nombre de brins	Charge de test	Effort pour chargement max	Levier tourne pour 1m de levage	Poids net	Poids supplémentaire
	ton	Øxmm		kN	N		kg *	kg/m **
DY.0.0550750	0.75	6 x 18	1	9.2	140	51	5.1	0.9
DY.0.0551500	1.5	8 x 24	1	18.4	240	47	8.9	1.5
DY.0.0553000	3	10 x 30	1	36.8	320	60	15.4	2.3
DY.0.0556000	6	10 x 30	2	73.5	340	120	23.4	4.6
DY.0.0559000	9	10 x 30	3	110.3	360	179	31.3	6.9

\* ohne Lastkette / sans chaîne de charge \*\* pro Meter Hubhöhe / par mètre hauteur de levage

Technische Daten / Spécifications	
Haken / Crochets	Geschmiedete Stahlhaken mit Hakensicherung / Crochets en acier forgé avec linguet moulé
Lastkette / Chaîne de levage	Verzinkte Lastkette nach EN 818-7-T / Chaîne de levage galvanisée selon EN 818-7-T
Einsatztemperatur / Température de fonctionnement	-10°C - +60°C
ATEX Bereich / ATEX zone	nicht geeignet / ne convient pas
DGUV/BGV Lasttyp / Type de charge	Güter, darf nicht zum Heben von Personen verwendet werden / Marchandises, ne peuvent pas être utilisées pour soulever des personnes

Sicherheit / Protection	
Überlastschutz / Protection de surcharge	Kein Überlastschutz / Pas de protection contre les surcharges
Bremse / Frein	Selbstständige Sicherheits-Lastdruckbremse mit doppelten Bremsscheiben und Sperrklinken. / Frein de sécurité automatique avec deux disques de friction et cliquets



Hebelzug / Palan à levier



**Eigenschaften**

- » Wartungsfreundliches Design. Bremse und Getriebe sind einfach zugänglich.
- » Gelagertes Getriebe.
- » Doppelgehäuse bietet Schutz vor Staub und Wasser.
- » Ergonomischer Hebel mit Gummigriff.
- » Kettenfreilaufschaltung.
- » 1,5 und 3 Meter Hub sind Standard Lagerartikel. Andere Hubhöhen auf Anfrage lieferbar.
- » Erfüllt die Maschinenrichtlinie 2006/42/EG. Geliefert mit Prüfzeugnis, CE Konformitätserklärung und Betriebsanleitung.

**Caractéristiques**

- » Système d'entretien facile. Le frein et la boîte de vitesses sont facilement accessibles.
- » Transmission montée sur palier.
- » Le double boîtier offre une protection contre la poussière et l'eau.
- » Levier ergonomique avec poignée en caoutchouc.
- » Roue libre en chaîne.
- » Les courses de 1,5 et 3 mètres sont des articles standard en stock. Autres hauteurs de levage disponibles sur demande.
- » Conforme à la Directive Machines 2006/42/CE. Livré avec certificat de contrôle, déclaration CE de conformité et mode d'emploi.

Technische Daten / Spécifications								
Artikelnummer	Tragfähigkeit	Lastkette	Kettenstränge	Testbelastung	Kraftaufwand bei Vollast	Hebeldrehungen für 1m Hub	Eigengewicht	Zusatzgewicht
Code de l'article	Capacité	Chaîne de levage	Nombre de brins	Charge de test	Effort pour chargement max	Levier tourne pour 1m de levage	Poids net	Poids supplémentaire
	ton	Øxmm		kN	N		kg *	kg/m **
DC.0.0850750	0.75	6 x 18	1	9.2	140	51	5.2	0.9
DC.0.0851500	1.5	8 x 24	1	18.4	240	47	9.1	1.5
DC.0.0853000	3	10 x 30	1	36.8	320	60	15.5	2.3
DC.0.0856000	6	10 x 30	2	73.5	340	120	24.1	4.6
DC.0.0859000	9	10 x 30	3	110.3	360	179	32.1	6.9

\* ohne Lastkette / sans chaîne de charge \*\* pro Meter Hubhöhe / par mètre hauteur de levage

Technische Daten / Spécifications	
Haken / Crochets	Geschmiedete Stahlhaken mit Hakensicherung / Crochets en acier forgé avec linguet moulé
Lastkette / Chaîne de levage	Verzinkte Lastkette nach EN 818-7-T / Chaîne de levage galvanisée selon EN 818-7-T
Einsatztemperatur / Température de fonctionnement	-10°C - +60°C
ATEX Bereich / ATEX zone	nicht geeignet / ne convient pas
DGUV/BGV Lasttyp / Type de charge	Güter, darf nicht zum Heben von Personen verwendet werden / Marchandises, ne peuvent pas être utilisées pour soulever des personnes

Sicherheit / Protection	
Überlastschutz / Protection de surcharge	Kein Überlastschutz / Pas de protection contre les surcharges
Bremse / Frein	Selbstständige Sicherheits-Lastdruckbremse mit doppelten Bremsscheiben und Sperrklinken. / Frein de sécurité automatique avec deux disques de friction et cliquets



Hebelzug / Palan à levier

**Eigenschaften**

- » Extrem leichtes und kompaktes Aluminiumgehäuse.
- » 250kg und 500kg geliefert mit Gürteltasche.
- » Wartungsfreundliches Design. Bremse und Getriebe sind einfach zugänglich.
- » Doppelgehäuse bietet Schutz vor Staub und Wasser.
- » Ergonomischer Hebel mit Gummigriff.
- » Kettenfreilaufschaltung.
- » 1,5 und 3 Meter Hub sind Standard Lagerartikel. Andere Hubhöhen auf Anfrage lieferbar.
- » Erfüllt die Maschinenrichtlinie 2006/42/EG. Geliefert mit Prüfzeugnis, CE Konformitätserklärung und Betriebsanleitung.

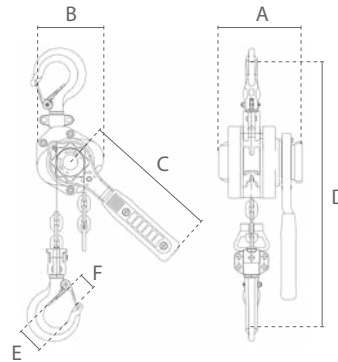


250kg - 500kg



**Caractéristiques**

- » Boîtier en aluminium très léger et compact.
- » 250kg et 500kg livré avec pochette ceinture.
- » Système d'entretien facile. Le frein et la boîte de vitesses sont facilement accessibles.
- » Le double boîtier offre une protection contre la poussière et l'eau.
- » Levier ergonomique avec poignée en caoutchouc.
- » Roue libre en chaîne.
- » Les courses de 1,5 et 3 mètres sont des articles standard en stock. Autres hauteurs de levage disponibles sur demande.
- » Conforme à la Directive Machines 2006/42/CE. Livré avec certificat de contrôle, déclaration CE de conformité et mode d'emploi.



Technische Daten / Spécifications									
Artikelnummer	Tragfähigkeit	Lastkette	Kettenstränge	Testbelastung	Kraftaufwand bei Volllast	Hebeldrehungen für 1m Hub	Eigengewicht	Zusatzgewicht	
Code de l'article	Capacité	Chaîne de levage	Nombre de brins	Charge de test	Effort pour chargement max	Levier tourne pour 1m de levage	Poids net	Poids supplémentaire	
	ton	Øxmm		kN	N		kg *	kg/m **	
DC.0.0780250	0.25	4 x 12	1	3.1	206	23	1.3	0.4	
DC.0.0780500	0.5	5 x 15	1	6.1	255	36	2.1	0.6	
DC.0.0780750	0.75	5.6 x 15.7	1	9.2	303	35	3.8	0.7	
DC.0.0781500	1.5	7.1 x 19.9	1	18.4	362	46	5.2	1.2	

\* ohne Lastkette / sans chaîne de charge \*\* pro Meter Hubhöhe / par mètre hauteur de levage

Technische Daten / Spécifications	
Haken / Crochets	Geschmiedete Stahlhaken mit Hakensicherung / Crochets en acier forgé avec linguet moulé
Lastkette / Chaîne de levage	Verzinkte Lastkette nach EN 818-7-T / Chaîne de levage galvanisée selon EN 818-7-T
Einsatztemperatur / Température de fonctionnement	-10°C - +60°C
ATEX Bereich / ATEX zone	nicht geeignet / ne convient pas
DGUV/BGV Lasttyp / Type de charge	Güter, darf nicht zum Heben von Personen verwendet werden / Marchandises, ne peuvent pas être utilisées pour soulever des personnes

Sicherheit / Protection	
Überlastschutz / Protection de surcharge	Kein Überlastschutz / Pas de protection contre les surcharges
Bremse / Frein	Selbstständige Sicherheits-Lastdruckbremse mit doppelten Bremsscheiben und Sperrklinken. / Frein de sécurité automatique avec deux disques de friction et cliquets

Abmessungen / Dimensions						
Tragfähigkeit / Capacité	A	B	C	D	E	F
ton						
0.25	95	80	160	230	34	22
0.5	100	93	160	265	34	22
0.75	126	110	208	315	40	26
1.5	142	133	238	340	45	31



**Premium** Hebelzug mit Zurrhaken / Palan à levier **Premium** avec crochet d'arrimage

**Eigenschaften**

- » Mit Zurrhaken.
- » Wartungsfreundliches Design. Bremse und Getriebe sind einfach zugänglich.
- » Getriebe geführt von hochwertigen Lagern.
- » Präzisionsgefertigte Wellen, Kettennuss und Zahnräder ermöglichen reibungslosen Betrieb.
- » Hochfestes Doppelgehäuse bietet Schutz vor Staub und Wasser.
- » Robustes Gehäuse, hält äußeren Stößen stand, ohne die Ausrichtung der Lager zu beschädigen.
- » Ergonomischer Hebel mit Gummigriff.
- » Optimierte Lastkettenführung.

**Premium Eigenschaften:**

- » Verbesserte Kettenfreilaufschaltung (Handrad hervorziehen).
  - » Keine minimale Belastung zum Aktivieren des Ratschenmechanismus erforderlich.
  - » Verbesserte, korrosionsbeständige, geschlossene Zylinderrollenlager.
  - » Der kompakte Hebel reduziert das Gewicht und ermöglicht den Betrieb in engem Platz.
  - » Stahlguss-Handrad bietet verbesserte Leistung.
- » Erfüllt die Maschinenrichtlinie 2006/42/EG. Geliefert mit Prüfzeugnis, CE Konformitätserklärung und Betriebsanleitung.

**Caractéristiques**

- » Avec crochet d'arrimage.
- » Système d'entretien facile. Le frein et la boîte de vitesses sont facilement accessibles.
- » Transmission guidée par des paliers de haute qualité.
- » Des arbres, des pignons et des roues dentées fabriqués avec précision assurent un fonctionnement sans faille.
- » Un double boîtier à haute résistance offre une protection contre la poussière et l'eau.
- » Boîtier robuste, résistant aux chocs extérieurs sans endommager l'alignement des paliers.
- » Levier ergonomique avec poignée en caoutchouc.
- » Guidage optimisé de la chaîne de levage.

**Caractéristiques Premium:**

- » Roue libre à chaîne améliorée (retirez la manivelle).
  - » Aucune charge minimale requise pour activer le mécanisme à cliquet.
  - » Roulements à rouleaux cylindriques fermés améliorés, résistants à la corrosion.
  - » Le levier compact réduit le poids et permet l'utilisation dans des espaces confinés.
  - » Volant à main en acier moulé offrant des performances améliorées.
- » Conforme à la Directive Machines 2006/42/CE. Livré avec certificat de contrôle, déclaration CE de conformité et mode d'emploi.



Technische Daten / Spécifications

Artikelnummer	Tragfähigkeit	Lastkette	Kettenstränge	Hebeldrehungen für 1m Zug	Eigengewicht	Zusatzgewicht
Code de l'article	Capacité	Chaîne de levage	Nombre de brins	Levier tourne pour 1m de l'arrimage	Poids net	Poids supplémentaire
	LC	Øxmm			kg *	kg/m **
DR.0.0741500	30kN	8 x 24	1	63	8.5	1.5
DR.0.0743000	60kN	10 x 30	1	60	16.2	2.3

\* ohne Lastkette / sans chaîne de charge \*\* pro Meter Hubhöhe / par mètre hauteur de levage

Technische Daten / Spécifications

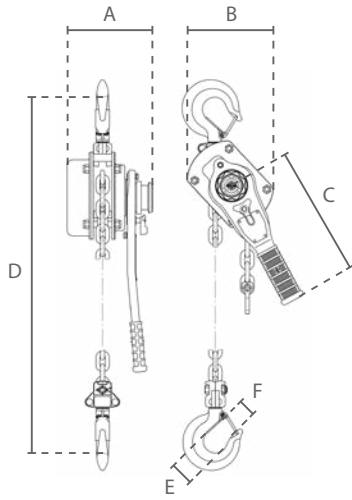
Haken / Crochets	Geschmiedete Stahlhaken / Crochets en acier forgé
Lastkette / Chaîne de levage	Verzinkte Lastkette nach EN 818-7-T / Chaîne de levage galvanisée selon EN 818-7-T
Einsatztemperatur / Température de fonctionnement	-10°C - +60°C
ATEX Bereich / ATEX zone	nicht geeignet / ne convient pas
DGUV/BGV Lasttyp / Type de charge	Güter, darf nicht zum Heben von Personen verwendet werden / Marchandises, ne peuvent pas être utilisées pour soulever des personnes

Sicherheit / Protection

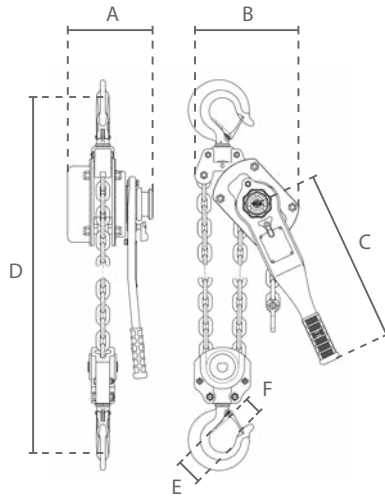
Überlastschutz / Protection de surcharge	Kein Überlastschutz / Pas de protection contre les surcharges
Bremse / Frein	<b>Premium Eigenschaft:</b> Selbstständige Sicherheits-Lastdruckbremse mit doppelten Sperrklinken. Extrem langlebige Brems Scheibe mit aufgesinterten Bremsbelägen. / <b>Caractéristiques Premium:</b> Frein à pression de sécurité autonome avec double cliquet. Disque de frein extrêmement durable avec garnitures de frein frittées.



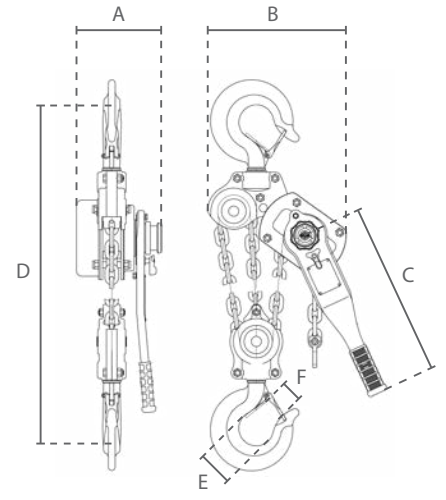
Abmessungen / Dimensions



0.75 - 3 ton



6 ton



9 ton

**DELTA RED**

		Abmessungen / Dimensions					
Tragfähigkeit / Capacité ton		A	B	C	D	E	F
0.8		160	133	250	320	38	26
1.6	30kN	182	157	270	365	48	29
3.2	60kN	208	210	430	490	58	39
6.3		208	253	430	583	65	43
9		208	338	430	830	85	58



**DELTA YELLOW**

		Abmessungen / Dimensions					
Tragfähigkeit / Capacité ton		A	B	C	D	E	F
0.75		148	135	290	320	37	26
1.5		176	162	420	380	45	33
3		195	211	420	480	50	38
6		195	254	420	620	64	48
9		195	319	420	700	85	50



**DELTA GREEN**

		Abmessungen / Dimensions					
Tragfähigkeit / Capacité ton		A	B	C	D	E	F
0.75		155	135	285	320	37	30
1.5		180	155	370	380	45	36
3		215	200	410	480	50	40
6		215	200	410	600	64	50
9		215	330	410	700	85	58





 **DELTA**®

Seilwinden / Treuils



Elektrische Seilwinde DKL  
Treuil électrique DKL  
ab Seite 55 / à partir de la page 55



Elektrische Seilwinde DM/DT  
Treuil électrique DM/DT  
ab Seite 57 / à partir de la page 57



Batterie Seilwinde  
Treuil à batterie  
ab Seite 59 / à partir de la page 59



Elektrische Seilwinde DPS/DPT  
Treuil électrique DPS/DPT  
ab Seite 61 / à partir de la page 61



Elektrische Seilwinde DMP/DTP  
Treuil électrique DMP/DTP  
ab Seite 65 / à partir de la page 65



Elektrische Seilwinde MRV  
Treuil électrique MRV  
ab Seite 66 / à partir de la page 66



Elektrische Seilwinden 12/24V  
Treuils électriques 12/24V  
ab Seite 67 / à partir de la page 67



Drahtseilzüge  
Tireurs à câbles  
ab Seite 70 / à partir de la page 70



Handseilwinden  
Treuils manuels  
ab Seite 72 / à partir de la page 72



## Elektrische Seilwinde DKL / Treuil électrique DKL

## Eigenschaften

- » Ausgelegt nur für Hubarbeiten.
- » Schnelle Einsatzfähigkeit.
- » Einfache und sichere Aufhängung durch Tragbügel.
- » Ausgelegt für eine Vielzahl von gewerblichen Anwendungen.
- » Permanent geschmiertes Getriebe, sorgt für reibungslosen und geräuscharmen Betrieb.
- » Betriebsfertig geliefert mit Steuerschalter, Stromkabel und Stahlkabel mit Lasthaken.
- » Erfüllt die Maschinenrichtlinie 2006/42/EG. Geliefert mit Prüfzeugnis, CE Konformitätserklärung und Betriebsanleitung.

## Caractéristiques

- » Conçu uniquement pour les travaux de levage.
- » Disponibilité opérationnelle rapide.
- » Suspension simple et sûre grâce à l'étrier de support.
- » Convient à une large gamme d'applications commerciales.
- » La lubrification permanente de la transmission assure un fonctionnement sans faille et silencieux.
- » Livré prêt à l'emploi avec boîte de commande, câble d'alimentation et câble en acier avec crochet de charge.
- » Conforme à la Directive Machines 2006/42/CE. Livré avec certificat de contrôle, déclaration CE de conformité et mode d'emploi.



CP.0.DKL

## Technische Daten / Spécifications

Artikelnummer	Tragfähigkeit	Hubhöhe	Max. Hubgeschwindigkeit	Stahlkabel	Leistung	Eigengewicht
Code de l'article	Capacité	Hauteur de levage	Max. vitesse de levée	Câble en acier	Puissance	Poids
	ton *	m	m/min	m x Ømm	kW	kg
CP.0.DKL.160	0.16	28	19	30 x 5	1.3	23
CP.0.DKL.230	0.23	28	19	30 x 5	1.3	23
CP.0.DKL.300	0.3	28	12	30 x 6	1.3	28
CP.0.DKL.500	0.5	18	11	20 x 7	2.0	29

\* alle Seillagen / toutes les couches

## Technische Daten / Spécifications

Anwendung / Application	Hubwinde / Treuil de levage
Betriebsspannung / Tension de fonctionnement	230V / 50-60Hz / 1Ph
Hubgeschwindigkeit / Vitesse de levée	Haupthub / Simple vitesse
Drahtseil / Câble	Stahlseil 1770 N/mm <sup>2</sup> / Câble en acier 1770 N/mm <sup>2</sup>
Steuerkabel / Câble de commande	Standard ≈10 Meter / Standard ≈10 mètre
Stromkabel / Câble d'alimentation	≈5 Meter mit Schuko-Stecker / ≈5 mètre avec prise
Schutzart Gehäuse / Protection du boîtier	IP 54
Schutzart Steuerschalter / Protection de la commande	IP 65
Triebwerksgruppe / Classification	M4/1Am (ISO/FEM)
Einschaltdauer / Starts pro Stunde / Cycle de service / Démarrages par heure	30% / 180
Isolationsklasse / Classe d'isolation	F
Einsatztemperatur / Température de fonctionnement	-10°C - +40°C
DGUV/BGV Lasttyp / Type de charge	Güter, darf nicht zum Heben von Personen verwendet werden / Marchandises, ne peuvent pas être utilisées pour soulever des personnes

## Sicherheit / Protection

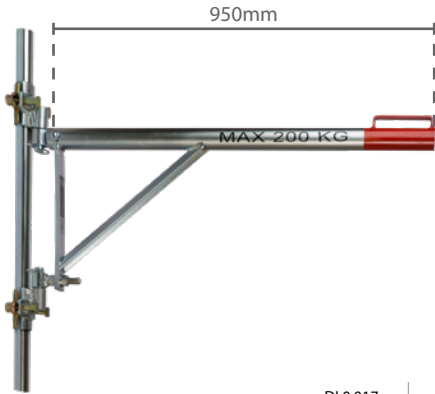
Steuerschalter / Commande	Direktsteuerung mit Not-Aus / Interrupteur de commande pendentif 230V avec bouton d'arrêt d'urgence
Überlastschutz / Protection de surcharge	Kein Überlastschutz / Pas de protection contre les surcharges
Bremse / Frein	Mechanische Bremse, erzielt sofortige Bremswirkung und hält die Last auch bei Stromausfall sicher / Frein mécanique, permet un effet de freinage immédiat et maintient la charge en toute sécurité, même en cas de panne de courant.
Endabschalter / Fin de course	Mechanischer oberer Endabschalter. Sensor stoppt den Motor bei falscher Windung des Seils (unterer Endabschalter). Wichtig - Sicherheitswicklungen beachten! / Interrupteur fin de course supérieur. Un capteur arrête le moteur si le câble est mal enroulé (interrupteur fin de course inférieur). Important - respectez les enroulements de sécurité!





Elektrische Seilwinde DKL / Treuil électrique DKL

Optionales Zubehör / Accessoires en option



DI.0.017

Schwenkbarer Ausleger / Bras pendulaire avec accouplement  
Zum einfachen Aufhängen an Gerüsten. (max. 200kg)  
Pour un accrochage facile à l'échafaudage. (max. 200kg)



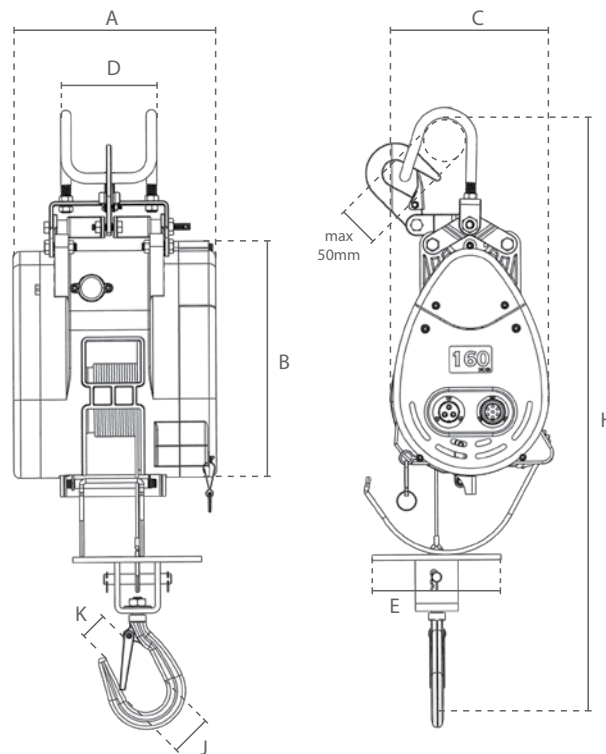
ST.0.011

Aufhängung / Triangle de suspension  
Zum Aufhängen an Trägern oder Haken.  
Pour accrocher à des poutres ou à des crochets.



CP.0.CEC

10m Verlängerungskabel / 10m Câble d'extension  
Zum Verlängern des Steuerkabels. (max. 2x pro Winde)  
Pour rallonger le câble de commande. (max. 2x par treuil)



Abmessungen / Dimensions

Artikelnummer Code de l'article	A	B	C	D	E	H	J	K
CP.0.DKL.160	240	263	180	114	129	660	49	41
CP.0.DKL.230	240	263	180	114	129	660	49	41
CP.0.DKL.300	210	308	240	146	155	670	49	41
CP.0.DKL.500	210	308	240	146	155	670	49	41



## Elektrische Seilwinde DM/DT / Treuil électrique DM/DT

## Eigenschaften

- » Ausgelegt für Hub- und Zugarbeiten.
- » Ausgelegt für eine Vielzahl von industriellen Anwendungen.
- » Hohe Einschaltdauer und hoher Arbeitszyklus.
- » Permanent geschmiertes Getriebe, sorgt für reibungslosen und geräuscharmen Betrieb.
- » Betriebsfertig geliefert mit Steuerschalter, Stromkabel und Stahlkabel mit Lasthaken.
- » Erfüllt die Maschinenrichtlinie 2006/42/EG. Geliefert mit Prüfzeugnis, CE Konformitätserklärung und Betriebsanleitung.

## Caractéristiques

- » Conçu pour les travaux de levage et de traction.
- » Convient à une large gamme d'applications industrielles.
- » Facteur de marche élevé ainsi qu'un cycle de marche élevé.
- » La lubrification permanente de la transmission assure un fonctionnement sans faille et silencieux.
- » Livré prêt à l'emploi avec boîte de commande, câble d'alimentation et câble en acier avec crochet de charge.
- » Conforme à la Directive Machines 2006/42/CE. Livré avec certificat de contrôle, déclaration CE de conformité et mode d'emploi.



DI.0.DM.200

## Technische Daten / Spécifications

Artikelnummer	Tragfähigkeit	Betriebsspannung	Hubhöhe	Max. Hubgeschwindigkeit	Stahlkabel	Leistung	Eigengewicht
Code de l'article	Capacité	Tension de fonctionnement	Hauteur de levage	Max. vitesse de levée	Câble en acier	Puissance	Poids
	ton		m	m/min	m x Ømm	kW	kg
DI.0.DM.100	0.1	230V	14	15	16 x 4	0.3	15
DI.0.DM.150	0.15		16	21	18 x 4	0.65	22
DI.0.DM.200			23	25	25 x 5	0.75	37
DI.0.DM.200.48	0.2		48	38	50 x 5	1.45	43
DI.0.DM.200.98			98	38	100 x 5	1.45	50
DI.0.DM.300			23	23	25 x 6	1.45	47
DI.0.DM.300.38	0.3		38	23	40 x 6	1.45	50
DI.0.DM.500			23	16	25 x 7	2.2	64
DI.0.DM.500.38	0.5		38	16	40 x 7	2.2	68

## Technische Daten / Spécifications

Anwendung / Application	Hubwinde / Treuil de levage
Betriebsspannung / Tension de fonctionnement	230V / 50Hz / 1Ph / 400V / 50Hz / 3Ph (440V/60Hz auf Anfrage/sur demande)
Hubgeschwindigkeit / Vitesse de levée	Haupthub / Simple vitesse
Drahtseil / Câble	Stahlseil 1960 N/mm <sup>2</sup> / Câble en acier 1960 N/mm <sup>2</sup>
Steuerkabel / Câble de commande	Standard ≈1 Meter / Standard ≈1 mètre
Stromkabel / Câble d'alimentation	≈1 Meter mit CEE-Stecker / ≈1 mètre avec prise
Schutzart Gehäuse / Protection du boîtier	IP 55 (100-200kg IP 44)
Schutzart Steuerschalter / Protection de la commande	IP 65
Triebwerksgruppe / Classification	M5/2m (ISO/FEM)
Einschaltdauer / Starts pro Stunde / Cycle de service / Démarrages par heure	50% / 240
Isolationsklasse / Classe d'isolation	F
Einsatztemperatur / Température de fonctionnement	-10°C - +40°C
DGUV/BGV Lasttyp / Type de charge	Güter, darf nicht zum Heben von Personen verwendet werden / Marchandises, ne peuvent pas être utilisées pour soulever des personnes

## Sicherheit / Protection

Steuerschalter / Commande	Direktsteuerung mit Not-Aus / Interrupteur de commande pendentif 230/400V avec bouton d'arrêt d'urgence
Überlastschutz / Protection de surcharge	Kein Überlastschutz / Pas de protection contre les surcharges
Bremse / Frein	Mechanische Bremse, erzielt sofortige Bremswirkung und hält die Last auch bei Stromausfall sicher / Frein mécanique, permet un effet de freinage immédiat et maintient la charge en toute sécurité, même en cas de panne de courant.
Endabschalter / Fin de course	Mechanischer oberer Endabschalter / Interrupteur fin de course mécaniques supérieur



Elektrische Seilwinde DM/DT / Treuil électrique DM/DT

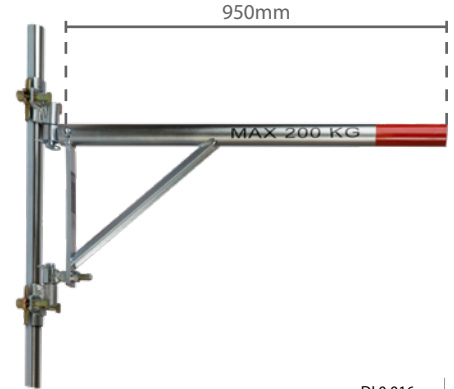
Optional / Optionnel



DI.0.DM.100



DI.0.DM.300



DI.0.016

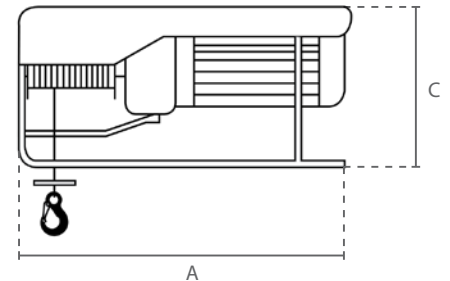
Schwenkbarer Ausleger / Bras pendulaire avec accouplement  
Zum einfachen Aufhängen an Gerüsten. (max. 200kg)  
Pour un accrochage facile à l'échafaudage. (max. 200kg)



DI.0.DM.500



B



A

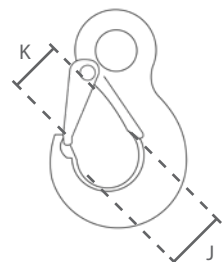
C

Technische Daten / Spécifications

Artikelnummer Code de l'article	Tragfähigkeit Capacité ton	Betriebsspannung Tension de fonctionnement 400V	Hubhöhe Hauteur de levage m	Max. Hubgeschwindigkeit Max. vitesse de levée m/min	Stahlkabel Câble en acier m x Ømm	Leistung Puissance kW	Eigengewicht Poids kg
DI.0.DT.300	0.3	400V	23	23	25 x 6	1.85	47
DI.0.DT.300.38			38	23	40 x 6	1.85	50
DI.0.DT.500	0.5		23	22	25 x 7	2.2	64
DI.0.DT.500.38			38	22	40 x 7	2.2	68
DI.0.DT.950	0.95		23	12	25x2 x 7	2.2	75
DI.0.DT.950.38			38	12	40x2 x 7	2.2	84

Abmessungen / Dimensions

Artikelnummer Code de l'article	A	B	C	J	K
DI.0.DM.100	375	170	240	26	22
DI.0.DM.150	415	210	310	26	22
DI.0.DM.200 / 48	510	300	385	26	22
DI.0.DM.200.98	720	300	385	26	22
DI.0.DM.300	580	305	410	26	22
DI.0.DM.500	600	300	470	26	22
DI.0.DT.300	580	305	410	26	22
DI.0.DT.500	600	300	470	26	22
DI.0.DT.950	600	300	470	36	25





## Batterie Seilwinde / Treuil à batterie



CZ.0.DBW

## Eigenschaften

- » Ausgelegt für Zugarbeiten.
- » Schnelle Einsatzfähigkeit.
- » Einfache Handhabung und hohe Transportfähigkeit durch geringes Gewicht und Tragekoffer.
- » Ideal für Einsatzgebiete ohne Stromversorgung.
- » Batterieleistung: 20min bei Nennlast.
- » Geliefert mit Ersatzakku und Schnellladegerät.
- » Betriebsfertig geliefert mit Steuerschalter, Stahlkabel mit Lasthaken, Umlenkrolle und Werkzeug.
- » Erfüllt die Maschinenrichtlinie 2006/42/EG. Geliefert mit Prüfzeugnis, CE Konformitätserklärung und Betriebsanleitung.

## Caractéristiques

- » Conçu pour les travaux de traction.
- » Disponibilité opérationnelle rapide.
- » Utilisation facile avec grande facilité de transport grâce au poids léger et à la mallette de transport.
- » Idéal pour les applications sans alimentation électrique.
- » Puissance de la batterie: 20min à charge nominale.
- » Livré avec batterie de rechange et chargeur.
- » Livré prêt à l'emploi avec boîte de commande, câble en acier avec crochet de charge, poulie et outil.
- » Conforme à la Directive Machines 2006/42/CE. Livré avec certificat de contrôle, déclaration CE de conformité et mode d'emploi.

## Technische Daten / Spécifications

Artikelnummer	Tragfähigkeit	Zugkraft	Zugbereich	Max. Zuggeschwindigkeit	Stahlkabel	Leistung	Eigengewicht
Code de l'article	Capacité	Capacité de traction	Tirant la gamme	Max. tirant la vitesse	Câble en acier	Puissance	Poids
	ton	ton	m	m/min	m x Ømm	kW	kg
CZ.0.DBW.350	0.14	0.35	13	4	15 x 5	0.28	8.2

## Technische Daten / Spécifications

Anwendung / Application	Zugwinde / Treuil de traction
Betriebsspannung / Tension de fonctionnement	18V wiederaufladbarer Li-Ion Akku / 18V batterie li-ion rechargeable
Zuggeschwindigkeit / Tirant la vitesse	Haupthub / Simple vitesse
Drahtseil / Câble	Stahlseil / Câble en acier
Steuerkabel / Câble de commande	Standard ≈3 Meter / Standard ≈3 mètre
Stromkabel / Câble d'alimentation	-
Schutzart Gehäuse / Protection du boîtier	IP 54
Schutzart Steuerschalter / Protection de la commande	IP 50
Triebwerksgruppe / Classification	M4/1Am (ISO/FEM)
Einschaltdauer / Starts pro Stunde / Cycle de service / Démarrages par heure	25% / 180
Isolationsklasse / Classe d'isolation	F
Einsatztemperatur / Température de fonctionnement	-10°C - +40°C
DGUV/BGV Lasttyp / Type de charge	Güter, darf nicht zum Heben von Personen verwendet werden / Marchandises, ne peuvent pas être utilisées pour soulever des personnes

## Sicherheit / Protection

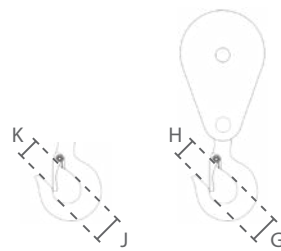
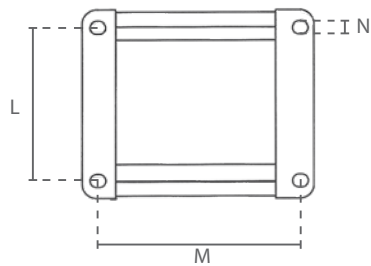
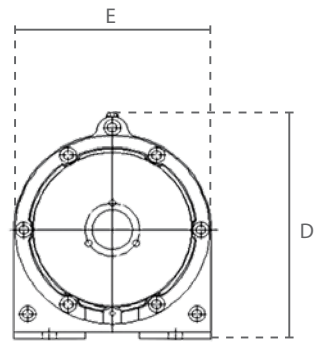
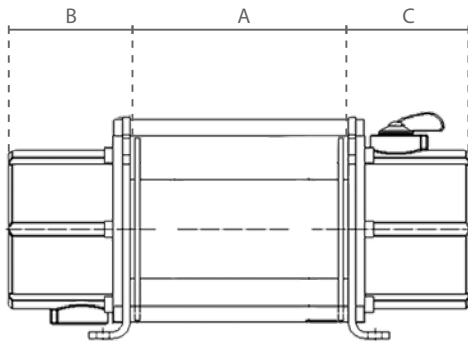
Steuerschalter / Commande	Steuerschalter mit Not-Aus / Interrupteur de commande pendentif avec bouton d'arrêt d'urgence
Überlastschutz / Protection de surcharge	Digitale Überlastschutz / Protection digital
Bremse / Frein	Mechanische Bremse, erzielt sofortige Bremswirkung und hält die Last auch bei Stromausfall sicher / Frein mécanique, permet un effet de freinage immédiat et maintient la charge en toute sécurité, même en cas de panne de courant.
Endabschalter / Fin de course	Kein Endabschalter / Pas de fin de course



Batterie Seilwinde / Treuil à batterie

Tragekoffer / Mallette de transport		
Tragfähigkeit	Gesamtgewicht *	Abmessungen
Capacité	Poids total *	Dimensions
ton	kg	mm
0.35	16.8	690 x 440 x 170

\* inklusive sämtlichem Zubehör / y compris tous les accessoires



Abmessungen / Dimensions												
Artikelnummer	A	B	C	D	E	G	H	J	K	L	M	N
CZ.0.DBW.350	89	135	118	143	122	26	21	33	26	75	150	8



## Elektrische Seilwinde DPS/DPT / Treuil électrique DPS/DPT



CP.0.DPS

## Eigenschaften

- » Ausgelegt für Zugarbeiten.
- » Ausgelegt für eine Vielzahl von industriellen Anwendungen.
- » Permanent geschmiertes Getriebe, sorgt für reibungslosen und geräuscharmen Betrieb.
- » Betriebsfertig geliefert mit Steuerschalter, Stromkabel und Stahlkabel mit Lasthaken.
- » Erfüllt die Maschinenrichtlinie 2006/42/EG. Geliefert mit Prüfzeugnis, CE Konformitätserklärung und Betriebsanleitung.

## Caractéristiques

- » Conçu pour les travaux de traction.
- » Convient à une large gamme d'applications industrielles.
- » La lubrification permanente de la transmission assure un fonctionnement sans faille et silencieux.
- » Livré prêt à l'emploi avec boîte de commande, câble d'alimentation et câble en acier avec crochet de charge.
- » Conforme à la Directive Machines 2006/42/CE. Livré avec certificat de contrôle, déclaration CE de conformité et mode d'emploi.

## Technische Daten / Spécifications

Artikelnummer Code de l'article	Zugkraft Capacité ton	Betriebsspannung Tension de fonctionnement 230V	Zugbereich Tirant la gamme m	Max. Zuggeschwindigkeit Max. tirant la vitesse m/min	Stahlkabel Câble en acier m x Ømm	Leistung Puissance kW	Eigengewicht Poids kg
CP.0.DPS.200	0.2	230V	28	14.1	30 x 6	0.37	32
CP.0.DPS.250	0.25		28	14.1	30 x 6	0.6	36
CP.0.DPS.300	0.3		28	14.1	30 x 7	0.75	38
CP.0.DPS.500	0.5		43	18.9	45 x 8	1.5	76

## Technische Daten / Spécifications

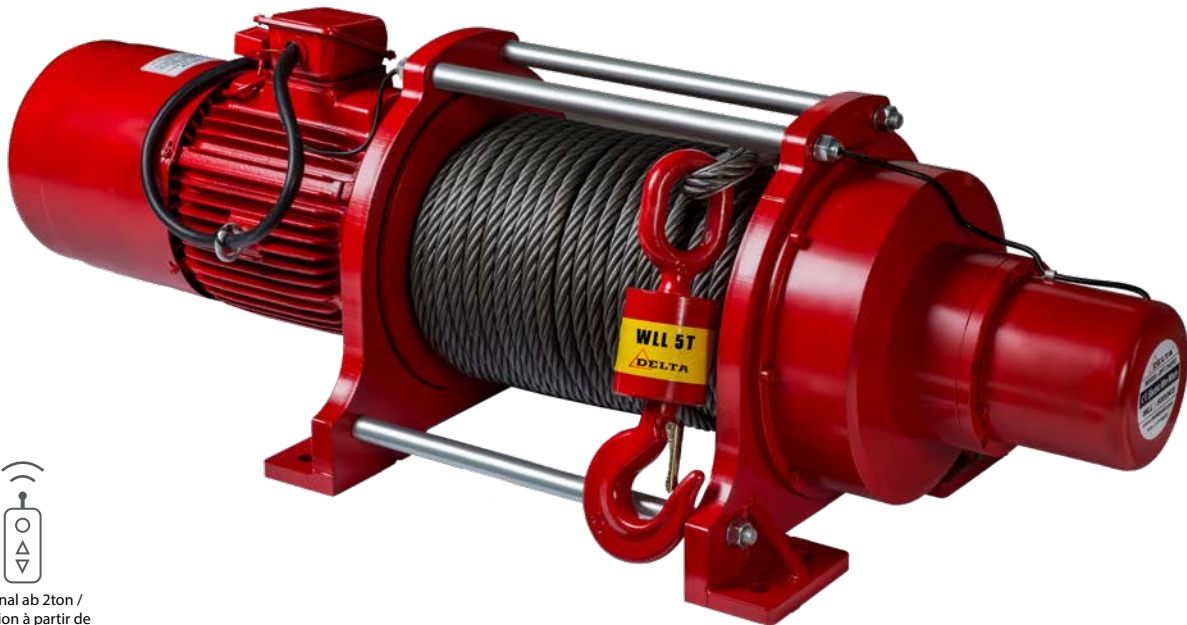
Anwendung / Application	Zugwinde / Treuil de traction
Betriebsspannung / Tension de fonctionnement	230V / 50Hz / 1Ph / 400V / 50-60Hz / 3Ph
Zuggeschwindigkeit / Tirant la vitesse	Haupthub / Simple vitesse
Drahtseil / Câble	Stahlseil / Câble en acier
Steuerkabel / Câble de commande	Standard ≈2 Meter / Standard ≈2 mètre
Stromkabel / Câble d'alimentation	≈1 Meter mit CEE-Stecker / ≈1 mètre avec prise
Schutzart Gehäuse / Protection du boîtier	IP 44 (ab/à partir de 2ton IP 54)
Schutzart Steuerschalter / Protection de la commande	IP 65
Triebwerksgruppe / Classification	M5/2m (ISO/FEM)
Einschaltdauer / Starts pro Stunde / Cycle de service / Démarrages par heure	40% / 240
Isolationsklasse / Classe d'isolation	F
Einsatztemperatur / Température de fonctionnement	-10°C - +40°C
DGVW/BGV Lasttyp / Type de charge	Güter, darf nicht zum Heben von Personen verwendet werden / Marchandises, ne peuvent pas être utilisées pour soulever des personnes



## Elektrische Seilwinde DPS/DPT / Treuil électrique DPS/DPT

## Sicherheit / Protection

Steuerschalter / Commande	Direktsteuerung mit Not-Aus / Interrupteur de commande pendentif 230/400V avec bouton d'arrêt d'urgence
Überlastschutz / Protection de surcharge	Kein Überlastschutz, <b>ab 1ton optional</b> / Pas de protection contre les surcharges, <b>à partir de 1ton en option</b>
Bremse / Frein	Mechanische Bremse, erzielt sofortige Bremswirkung und hält die Last auch bei Stromausfall sicher / Frein mécanique, permet un effet de freinage immédiat et maintien la charge en toute sécurité, même en cas de panne de courant.
Endabschalter / Fin de course	Kein Endabschalter / Pas de fin de course



optional ab 2ton /  
en option à partir de  
2 tonnes

CP.0.DPT

## Eigenschaften

- » Ausgelegt für Zugarbeiten.
- » Ausgelegt für eine Vielzahl von industriellen Anwendungen.
- » Permanent geschmiertes Getriebe, sorgt für reibungslosen und geräuscharmen Betrieb.
- » Betriebsfertig geliefert mit Steuerschalter, Stromkabel und Stahlkabel mit Lasthaken.
- » Erfüllt die Maschinenrichtlinie 2006/42/EG. Geliefert mit Prüfzeugnis, CE Konformitätserklärung und Betriebsanleitung.

## Caractéristiques

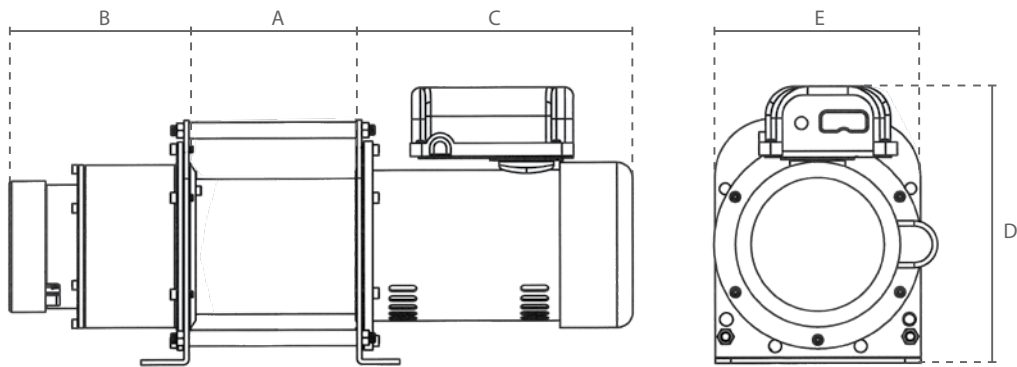
- » Conçu pour les travaux de traction.
- » Convient à une large gamme d'applications industrielles.
- » La lubrification permanente de la transmission assure un fonctionnement sans faille et silencieux.
- » Livré prêt à l'emploi avec boîte de commande, câble d'alimentation et câble en acier avec crochet de charge.
- » Conforme à la Directive Machines 2006/42/CE. Livré avec certificat de contrôle, déclaration CE de conformité et mode d'emploi.

## Technische Daten / Spécifications

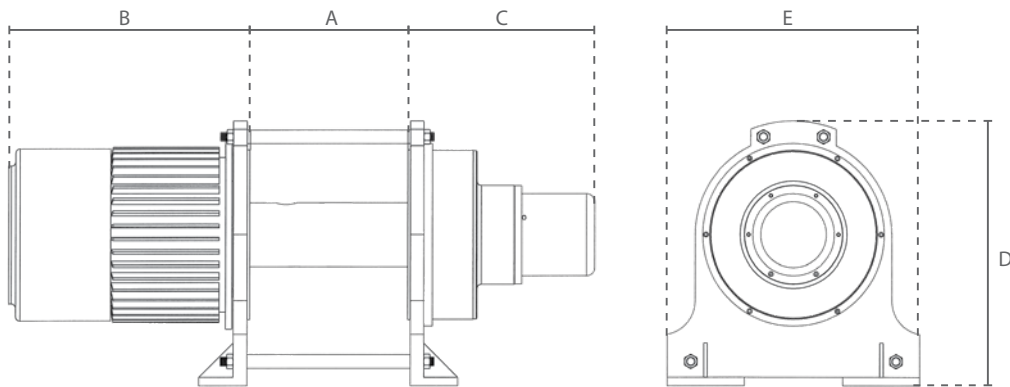
Artikelnummer	Zugkraft	Betriebsspannung	Zugbereich	Max. Zuggeschwindigkeit	Stahlkabel	Leistung	Eigengewicht
Code de l'article	Capacité	Tension de fonctionnement	Tirant la gamme	Max. tirant la vitesse	Câble en acier	Puissance	Poids
	ton		m	m/min	m x Ømm	kW	kg
CP.0.DPT.30075	0.3	400V	28	14.1	30 x 7	0.75	38
CP.0.DPT.30151	0.5		43	18.9	45 x 8	1.5	76
CP.0.DPT.30375	1		43	12.9	45 x 10	2.25	152
CP.0.DPT.30750	2		68	17.4	70 x 12	3.75	364
CP.0.DPT.31500	3		68	19.7	70 x 16	5.62	391
CP.0.DPT.34000	5		68	12	70 x 20	7.5	472



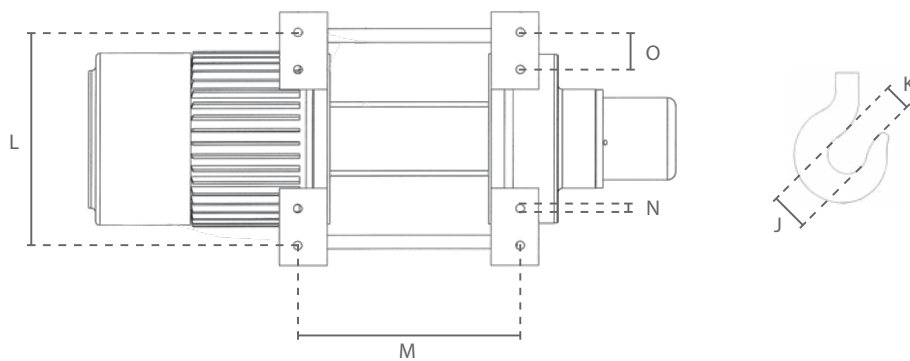
Elektrische Seilwinde DPS/DPT / Treuil électrique DPS/DPT



CP.0.DPS



CP.0.DPT



Abmessungen / Dimensions

Artikelnummer Code de l'article	A	B	C	D	E	J	K	L	M	N	O
CP.0.DPS.200	125	246	164	261	201	49	41	155	160	7	-
CP.0.DPS.250	160	265	164	261	201	49	41	155	160	7	-
CP.0.DPS.300	160	279	164	261	201	49	41	155	224	7	-
CP.0.DPS.500	246	272	180	285	310	49	41	260	305	8	-
CP.0.DPT.30075	160	279	164	261	201	49	41	155	224	7	-
CP.0.DPT.30151	246	272	180	365	310	49	41	260	305	8	-
CP.0.DPT.30375	340	383	360	365	400	39	30	350	510	14	-
CP.0.DPT.30750	378	524	436	520	590	39	30	540	525	14	85
CP.0.DPT.31500	378	580	436	520	590	45	35	540	525	14	85
CP.0.DPT.34000	510	694	436	520	590	55	38	540	660	14	85





## Elektrische Seilwinde DPS/DPT / Treuil électrique DPS/DPT

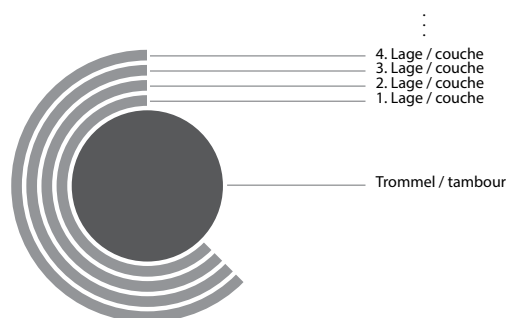
Zugkraft pro Seillage / Capacité par couche										
ton										
Lage / Couche	CP0.DPS.200	CP0.DPS.250	CP0.DPS.300	CP0.DPS.500	CP0.DPT.30075	CP0.DPT.30151	CP0.DPT.30375	CP0.DPT.30750	CP0.DPT.31500	CP0.DPT.34000
1.	0.34	0.42	0.45	0.76	0.45	0.76	1.21	2.71	4.61	
2.	0.29	0.37	0.41	0.68	0.41	0.68	1.09	2.42	4.09	
3.	0.26	0.33	0.36	0.61	0.36	0.61	1	2.18	3.66	
4.	0.24	0.31	0.32	0.54	0.32	0.54	-	2	3.31	
5.	0.21	0.27	0.3	0.5	0.3	0.5	-	-	3	
6.	0.2	0.25	-	-	-	-	-	-	-	

Geschwindigkeit pro Seillage / Vitesse par couche										
m/min										
Lage / Couche	CP0.DPS.200	CP0.DPS.250	CP0.DPS.300	CP0.DPS.500	CP0.DPT.30075	CP0.DPT.30151	CP0.DPT.30375	CP0.DPT.30750	CP0.DPT.31500	CP0.DPT.34000
1.	8	8	8.6	12.3	8.6	12.3	9.8	13.3	13.2	
2.	9.3	9.3	9.7	14.5	9.7	14.5	10.8	15.2	15.4	
3.	10.4	10.4	11.3	15.7	11.3	15.7	12.9	16.4	16.8	
4.	11.6	11.6	12.6	17.8	12.6	17.8	-	17.4	18.6	
5.	12.8	12.8	14.1	18.9	14.1	18.9	-	-	19.7	
6.	14.1	14.1	-	-	-	-	-	-	-	

Zugkraft je Neigungswinkel / Force de traction par pente *										
ton										
Neigung / Pente	CP0.DPS.200	CP0.DPS.250	CP0.DPS.300	CP0.DPS.500	CP0.DPT.30075	CP0.DPT.30151	CP0.DPT.30375	CP0.DPT.30750	CP0.DPT.31500	CP0.DPT.34000
0°	1.17	1.47	1.76	2.94	1.76	2.94	5.88	11.76	17.64	29.41
< 6° (10%)	0.74	0.92	1.11	1.85	1.11	1.85	3.71	7.41	11.11	18.51
< 11° (20%)	0.55	0.69	0.83	1.38	0.83	1.38	2.77	5.55	8.33	13.88
< 17° (30%)	0.44	0.55	0.66	1.11	0.66	1.11	2.22	4.44	6.66	11.11
< 22° (40%)	0.37	0.46	0.55	0.92	0.55	0.92	1.85	3.71	5.55	9.25
< 27° (50%)	0.32	0.41	0.49	0.82	0.49	0.82	1.63	3.27	4.91	8.19
< 31° (60%)	0.29	0.37	0.44	0.74	0.44	0.74	1.49	2.98	4.47	7.46
< 35° (70%)	0.27	0.34	0.41	0.69	0.41	0.69	1.38	2.77	4.16	6.94
< 45° (100%)	0.24	0.31	0.36	0.61	0.36	0.61	1.21	2.41	3.61	6.02
> 45°	0.2	0.25	0.3	0.5	0.3	0.5	1	2	3	5

\* oberste/äußerste Seillage auf harten Untergrund / Couche de corde supérieure/extérieure sur sol dur

## Erklärung der Seillagen / Explication des couches de câbles





## Elektrische Seilwinde DMP/DTP / Treuil électrique DMP/DTP

## Eigenschaften

- » Ausgelegt für Zugarbeiten.
- » Ausgelegt für eine Vielzahl von industriellen Anwendungen.
- » Stahlrahmen bietet vielseitige Montagemöglichkeiten.
- » Hohe Einschaltdauer und hoher Arbeitszyklus.
- » Permanent geschmiertes Getriebe, sorgt für reibungslosen und geräuscharmen Betrieb.
- » Betriebsfertig geliefert mit Steuerschalter, Stromkabel und Stahlkabel mit Lasthaken.

## Caractéristiques

- » Conçu pour les travaux de traction.
- » Convient à une large gamme d'applications industrielles.
- » Le cadre en acier offre des options de montage polyvalentes.
- » Facteur de marche élevé ainsi qu'un cycle de marche élevé.
- » La lubrification permanente de la transmission assure un fonctionnement sans faille et silencieux.
- » Livré prêt à l'emploi avec boîte de commande, câble d'alimentation et câble en acier avec crochet de charge.

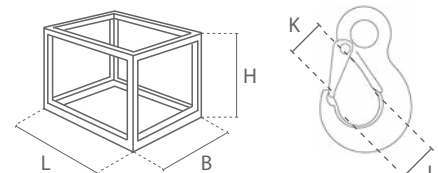


Technische Daten / Spécifications							
Artikelnummer	Tragfähigkeit	Betriebsspannung	Zugbereich	Max. Zuggeschwindigkeit	Stahlkabel	Leistung	Eigengewicht
Code de l'article	Capacité	Tension de fonctionnement	Tirant la gamme	Max. tirant la vitesse	Câble en acier	Puissance	Poids
	ton		m	m/min	m x Ømm	kW	kg
DI.0.DMP.200	0.2	230V	23	21	25 x 5	0.75	60
			38	21	40 x 5	0.75	63
			23	40	25 x 5	2.2	60
			38	40	40 x 5	2.2	63
DI.0.DMP.300	0.3		23	21	25 x 6	1.45	63
			38	21	40 x 6	1.45	66
DI.0.DMP.500	0.5		23	21	25 x 7	2.2	66
DI.0.DTP.200	0.2		400V	23	21	25 x 5	0.75
		38		21	40 x 5	0.75	63
DI.0.DTP.300	0.3	23		21	25 x 6	1.85	63
		38		21	40 x 6	1.85	66
DI.0.DTP.500	0.5	23		21	25 x 7	2.2	66
		38		21	40 x 7	2.2	69

Technische Daten / Spécifications	
Anwendung / Application	Zugwinde / Treuil de traction
Betriebsspannung / Tension de fonctionnement	230V / 50Hz / 1Ph / 400V / 50Hz / 3Ph (440V/60Hz auf Anfrage/sur demande)
Zuggeschwindigkeit / Tirant la vitesse	Haupthub / Simple vitesse
Drahtseil / Câble	Stahlseil 1960 N/mm <sup>2</sup> / Câble en acier 1960 N/mm <sup>2</sup>
Steuerkabel / Câble de commande	Standard ≈1 Meter / Standard ≈1 mètre
Stromkabel / Câble d'alimentation	≈1 Meter mit CEE-Stecker / ≈1 mètre avec prise
Schutzart Gehäuse / Protection du boîtier	IP 55
Schutzart Steuerschalter / Protection de la commande	IP 65
Triebwerksgruppe / Classification	M5/2m (ISO/FEM)
Einschaltdauer / Starts pro Stunde / Cycle de service / Démarrages par heure	50% / 240
Isolationsklasse / Classe d'isolation	F
Einsatztemperatur / Température de fonctionnement	-10°C - +40°C
DGUV/BGV Lasttyp / Type de charge	Güter, darf nicht zum Heben von Personen verwendet werden / Marchandises, ne peuvent pas être utilisées pour soulever des personnes

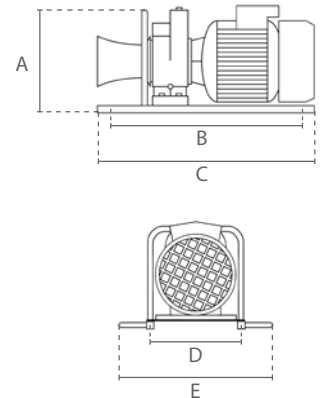
Sicherheit / Protection	
Steuerschalter / Commande	Direktsteuerung mit Not-Aus / Interrupteur de commande pendentif 230/400V avec bouton d'arrêt d'urgence
Überlastschutz / Protection de surcharge	Kein Überlastschutz / Pas de protection contre les surcharges
Bremse / Frein	Mechanische Bremse, erzielt sofortige Bremswirkung und hält die Last auch bei Stromausfall sicher / Frein mécanique, permet un effet de freinage immédiat et maintient la charge en toute sécurité, même en cas de panne de courant.
Endabschalter / Fin de course	Kein Endabschalter / Pas de fin de course

Abmessungen / Dimensions					
Tragfähigkeit	Länge	Breite	Höhe	J	K
Capacité	Longueur	Largeur	Hauteur		
0.2 ton	530	360	380	26	22
0.3 ton	530	360	380	26	22
0.5 ton	530	360	380	26	22





Elektrische Seilwinde MRV / Treuil électrique MRV



DI.0.MRV

Eigenschaften

- » Ausgelegt nur für Zugarbeiten.
- » Ausgelegt für eine Vielzahl von industriellen Anwendungen.
- » Hohe Einschaltdauer und hoher Arbeitszyklus.
- » Permanent geschmiertes Getriebe, sorgt für reibungslosen und geräuscharmen Betrieb.
- » Betriebsfertig geliefert mit Steuerschalter und Stromkabel.
- » Erfüllt die Maschinenrichtlinie 2006/42/EG. Geliefert mit Prüfzeugnis, CE Konformitätserklärung und Betriebsanleitung.

Caractéristiques

- » Conçu uniquement pour les travaux de traction.
- » Convient à une large gamme d'applications industrielles.
- » Facteur de marche élevé ainsi qu'un cycle de marche élevé.
- » La lubrification permanente de la transmission assure un fonctionnement sans faille et silencieux.
- » Livré prêt à l'emploi avec boîte de commande et câble d'alimentation.
- » Conforme à la Directive Machines 2006/42/CE. Livré avec certificat de contrôle, déclaration CE de conformité et mode d'emploi.

Technische Daten / Spécifications				
Artikelnummer	Tragfähigkeit	Max. Zuggeschwindigkeit	Leistung	Eigengewicht
Code de l'article	Capacité	Max. tirant la vitesse	Puissance	Poids
	ton	m/min	kW	kg
DI.0.MRV	0.75	15	2.2	40

Technische Daten / Spécifications	
Anwendung / Application	Zugwinde / Treuil de traction
Betriebsspannung / Tension de fonctionnement	230V / 50Hz / 1Ph
Zuggeschwindigkeit / Tirant la vitesse	Haupthub / Simple vitesse
Steuerkabel / Câble de commande	Standard ≈1 Meter / Standard ≈1 mètre
Stromkabel / Câble d'alimentation	≈1 Meter mit CEE-Stecker / ≈1 mètre avec prise
Schutzart Gehäuse / Protection du boîtier	IP 55
Triebwerksgruppe / Classification	M5/2m (ISO/FEM)
Einschaltdauer / Starts pro Stunde / Cycle de service / Démarrages par heure	50% / 240
Isolationsklasse / Classe d'isolation	F
Einsatztemperatur / Température de fonctionnement	-10°C - +40°C
DGV/BGV Lasttyp / Type de charge	Güter, darf nicht zum Heben von Personen verwendet werden / Marchandises, ne peuvent pas être utilisées pour soulever des personnes

Sicherheit / Protection	
Überlastschutz / Protection de surcharge	Kein Überlastschutz / Pas de protection contre les surcharges
Bremse / Frein	Mechanische Bremse / Frein mécanique
Endabschalter / Fin de course	Kein Endabschalter / Pas de fin de course

Abmessungen / Dimensions					
Tragfähigkeit	A	B	C	D	H
Capacité					
0.75 ton	320	520	600	260	500



## Elektrische Seilwinde ATV / Treuil électrique ATV



## Eigenschaften

- » Ausgelegt nur für Zugarbeiten.
- » Ausgelegt zum Bergen von Fahrzeugen oder Booten.
- » Mit Freilauf-Funktion.
- » Permanent geschmiertes Getriebe, sorgt für reibungslosen und geräuscharmen Betrieb.
- » Geliefert mit Steuerschalter, Stromkabel und Stahlkabel mit Lasthaken.
- » Die Fahrzeug-Batterie muss von einem ständig laufenden Motor geladen werden.
- » Erfüllt die Maschinenrichtlinie 2006/42/EG. Geliefert mit Prüfzeugnis, CE Konformitätserklärung und Betriebsanleitung.

## Optional / Optionnel



## Caractéristiques

- » Conçu uniquement pour les travaux de traction.
- » Convient uniquement à la récupération de véhicules ou de bateaux.
- » Avec fonction roue libre.
- » La lubrification permanente de la transmission assure un fonctionnement sans faille et silencieux.
- » Livré avec boîte de commande, câble d'alimentation et câble en acier avec crochet de charge.
- » La batterie du véhicule doit être chargée par un moteur fonctionnant en continu.
- » Conforme à la Directive Machines 2006/42/CE. Livré avec certificat de contrôle, déclaration CE de conformité et mode d'emploi.

Technische Daten / Spécifications							
Artikelnummer	Tragfähigkeit		Zugbereich	Max. Zuggeschwindigkeit	Stahlkabel	Leistung	Eigengewicht
Code de l'article	Capacité		Tirant la gamme	Max. tirant la vitesse	Câble en acier	Puissance	Poids
	1. Seillage / 1ère couche	oberste Seillage / couche supérieure		1. Seillage / 1ère couche			
	ton		m	m/min	m x Ømm	kW	kg
ZH.0.ATV.3000	1.36	0.76	8	2.1	10 x 5.5	1	7.5

Technische Daten / Spécifications	
Anwendung / Application	Zugwinde / Treuil de traction
Betriebsspannung / Tension de fonctionnement	12V
Zuggeschwindigkeit / Tirant la vitesse	Haupthub / Simple vitesse
Drahtseil / Câble	Stahlseil / Câble en acier
Steuerkabel / Câble de commande	Standard ≈1 Meter / Standard ≈1 mètre
Stromkabel / Câble d'alimentation	≈1 Meter mit Batterie-Anschlüssen / ≈1 mètre avec connecteurs de batterie
Schutzart Gehäuse / Protection du boîtier	IP 67
Schutzart Steuerschalter / Protection de la commande	IP 65
Einsatztemperatur / Température de fonctionnement	-20°C - +85°C
DGUV/BGV Lasttyp / Type de charge	Güter, darf nicht zum Heben von Personen verwendet werden / Marchandises, ne peuvent pas être utilisées pour soulever des personnes

Sicherheit / Protection	
Überlastschutz / Protection de surcharge	Kein Überlastschutz / Pas de protection contre les surcharges
Bremse / Frein	Mechanische Bremse / Frein mécanique
Endabschalter / Fin de course	Kein Endabschalter / Pas de fin de course



Elektrische Seilwinde DDC / Treuil électrique DDC



Eigenschaften

- » Ausgelegt nur für Zugarbeiten.
- » Ausgelegt zum Bergen von Fahrzeugen oder Booten.
- » Mit Freilauf-Hebel.
- » Permanent geschmiertes Getriebe, sorgt für reibungslosen und geräuscharmen Betrieb.
- » Geliefert mit Steuerschalter, Stromkabel und Stahlkabel mit Lasthaken.
- » Die Fahrzeug-Batterie muss von einem ständig laufenden Motor geladen werden.
- » Erfüllt die Maschinenrichtlinie 2006/42/EG. Geliefert mit Prüfzeugnis, CE Konformitätserklärung und Betriebsanleitung.

Caractéristiques

- » Conçu uniquement pour les travaux de traction.
- » Convient uniquement à la récupération de véhicules ou de bateaux.
- » Avec levier à roue libre.
- » La lubrification permanente de la transmission assure un fonctionnement sans faille et silencieux.
- » Livré avec boîte de commande, câble d'alimentation et câble en acier avec crochet de charge.
- » La batterie du véhicule doit être chargée par un moteur fonctionnant en continu.
- » Conforme à la Directive Machines 2006/42/CE. Livré avec certificat de contrôle, déclaration CE de conformité et mode d'emploi.

Optional / Optionnel



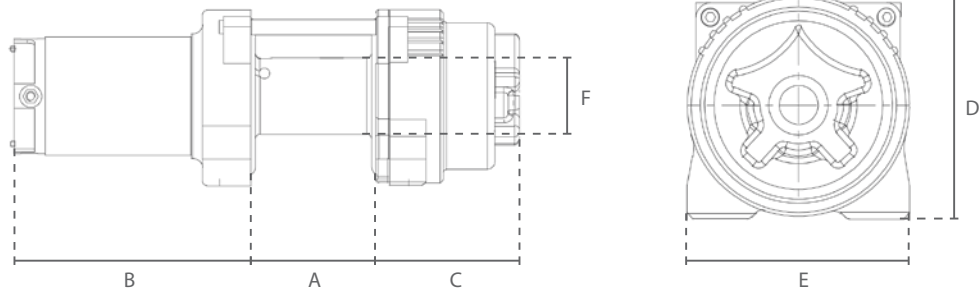
Technische Daten / Spécifications								
Artikelnummer	Tragfähigkeit		Zugbereich	Max. Zuggeschwindigkeit	Stahlkabel	Leistung		Eigengewicht
Code de l'article	Capacité		Tirant la gamme	Max. tirant la vitesse	Câble en acier	Puissance		Poids
	1. Seillage / 1ère couche	oberste Seillage / couche supérieure		1. Seillage / 1ère couche		12V	24V	
	ton		m	m/min	m x Ømm	kW		kg
ZH.0.DDC.9000	4.08	2.81	26	2.3	28 x 8	4.4	6	39
ZH.0.DDC.12000	5.44	3.40	24	2.1	26 x 9.5	5	6.4	44
ZH.0.DDC.15000	6.81	4.02	24	1.3	26 x 11.5	5.3	7.1	70

Technische Daten / Spécifications	
Anwendung / Application	Zugwinde / Treuil de traction
Betriebsspannung / Tension de fonctionnement	12/24V
Zuggeschwindigkeit / Tirant la vitesse	Haupthub / Simple vitesse
Drahtseil / Câble	Stahlseil / Câble en acier
Steuerkabel / Câble de commande	Standard ≈1 Meter / Standard ≈1 mètre
Stromkabel / Câble d'alimentation	≈1 Meter mit Batterie-Anschlüssen / ≈1 mètre avec connecteurs de batterie
Schutzart Gehäuse / Protection du boîtier	IP 68
Schutzart Steuerschalter / Protection de la commande	IP 65
Einsatztemperatur / Température de fonctionnement	-20°C - +85°C
DGUV/BGV Lasttyp / Type de charge	Güter, darf nicht zum Heben von Personen verwendet werden / Marchandises, ne peuvent pas être utilisées pour soulever des personnes

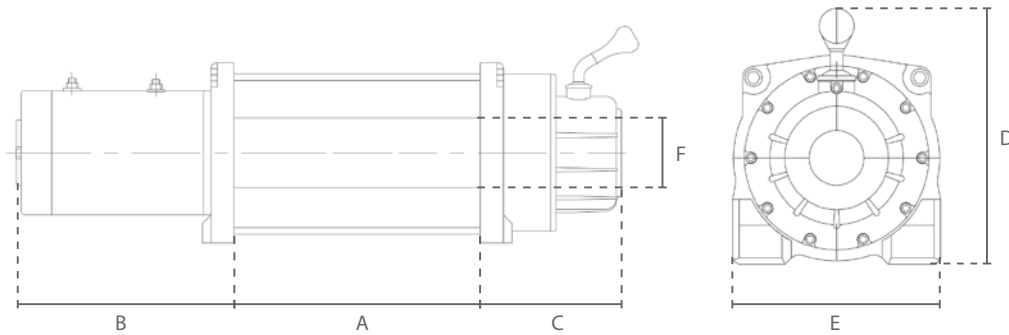
Sicherheit / Protection	
Überlastschutz / Protection de surcharge	Kein Überlastschutz / Pas de protection contre les surcharges
Bremse / Frein	Mechanische Bremse / Frein mécanique
Endabschalter / Fin de course	Kein Endabschalter / Pas de fin de course



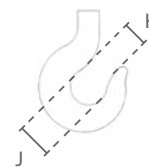
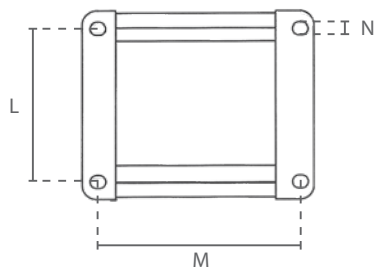
Elektrische Seilwinde ATV/DDC / Treuil électrique ATV/DDC



ZH.0.ATV



ZH.0.DDC



Abmessungen / Dimensions

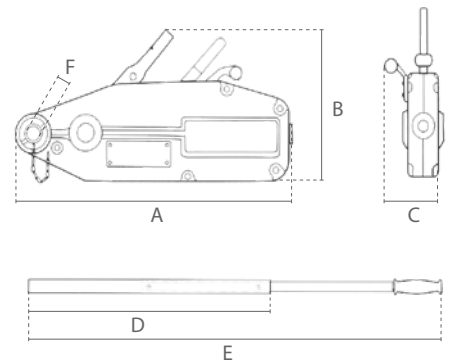
Artikelnummer Code de l'article	A	B	C	D	E	F	J	K	L	M	N
ZH.0.ATV.3000	83	161	95	120	114	50	29	23	76	124	8,3
ZH.0.DDC.9000	226	209	142	184	168	76	37	33	114	254	10,5
ZH.0.DDC.12000	226	209	142	184	168	76	37	33	114	254	10,5
ZH.0.DDC.15000	223	233	149	240	216	88	49	39	114	254	12



Drahtseilzug mit Aluminiumgehäuse / Tireur à câble avec boîtier en aluminium



Optional / Optionnel



Eigenschaften

- » Ausgelegt für Hub- und Zugarbeiten.
- » Einfach und sicher zu bedienen.
- » Robustes, korrosionsgeschütztes Aluminium Gehäuse.
- » Parallel Klemmsystem mit großer Kontaktfläche.
- » Kann in jede Richtung gebraucht werden.
- » Erfüllt die Maschinenrichtlinie 2006/42/EG. Geliefert mit Prüfzeugnis, CE Konformitätserklärung und Betriebsanleitung.

Caractéristiques

- » Conçu pour les travaux de levage et de traction.
- » Utilisation simple et sûre.
- » Boîtier robuste en aluminium protégé contre la corrosion.
- » Système de serrage parallèle avec grande surface de contact.
- » Peut être utilisé dans n'importe quelle direction.
- » Conforme à la Directive Machines 2006/42/CE. Livré avec certificat de contrôle, déclaration CE de conformité et mode d'emploi.

Technische Daten / Spécifications

Artikelnummer	Hubkapazität	Zugkapazität	Stahlkabel	Zerreifestigkeit	Min Bruchlast Stahlseil	Vorschub	Eigengewicht	Gewicht Stahlseil
Code de l'article	Capacité de levage	Capacité de traction	Cble en acier	Rsistance  la traction	Force de rupture min du cble	Avancement de la corde	Poids net	Poids cble d'acier
	ton	ton	mm	N/mm <sup>2</sup>	kN	mm	kg	kg *
DC.0.0250000800	0.8	1.3	8.3	1770	43.31	52	6.5	8
DC.0.0250001600	1.6	2.6	11	1770	76.24	55	12.5	18
DC.0.0250003200	3.2	5.2	16	1770	161.3	28	23.5	24
DC.0.0250005400	5.4	8	20	1770	252.05	30	56	38

\* fr 20m Kabel / pour 20m cble

Technische Daten / Spcifications

Einsatztemperatur / Temprature de fonctionnement	-10°C - +50°C
DGUV/BGV Lasttyp / Type de charge	Gter, darf nicht zum Heben von Personen verwendet werden / Marchandises, ne peuvent pas tre utilises pour soulever des personnes
berlastschutz / Protection de surcharge	Scherbolzen berlastschutz / Protection contre les surcharges par goupilles de cisaillement

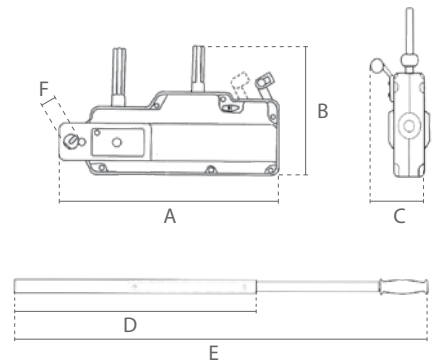
Abmessungen / Dimensions

Tragfhigkeit / Capacit	A	B	C	D	E	F
ton						
0.8	428	235	64	800	-	22
1.6	544	275	97	800	1200	25
3.2	660	325	116	800	1200	30
5.4	930	480	152	750	1180	40



Drahtseilzug mit Stahlgehäuse / Tireur à câble avec boîtier en acier

Optional / Optionnel



Eigenschaften

- » Ausgelegt für Hub- und Zugarbeiten.
- » Einfach und sicher zu bedienen.
- » Robustes, korrosionsgeschütztes Stahl Gehäuse.
- » Parallel Klemmsystem mit großer Kontaktfläche.
- » Kann in jede Richtung gebraucht werden.
- » Erfüllt die Maschinenrichtlinie 2006/42/EG. Geliefert mit Prüfzeugnis, CE Konformitätserklärung und Betriebsanleitung.

Caractéristiques

- » Conçu pour les travaux de levage et de traction.
- » Utilisation simple et sûre.
- » Boîtier robuste en acier protégé contre la corrosion.
- » Système de serrage parallèle avec grande surface de contact.
- » Peut être utilisé dans n'importe quelle direction.
- » Conforme à la Directive Machines 2006/42/CE. Livré avec certificat de contrôle, déclaration CE de conformité et mode d'emploi.

Technische Daten / Spécifications

Artikelnummer	Hubkapazität	Zugkapazität	Stahlkabel	Zerreifestigkeit	Min Bruchlast Stahlseil	Vorschub	Eigengewicht	Gewicht Stahl Draht
Code de l'article	Capacité de levage	Capacité de traction	Cble en acier	Rsistance  la traction	Force de rupture min du cble	Avancement de la corde	Poids net	Poids cble d'acier
	ton	ton	mm	N/mm <sup>2</sup>	kN	mm	kg	kg*
DC.0.0240000800	0.8	1.2	8.3	1770	43.31	52	9	8
DC.0.0240001600	1.6	2.4	11	1770	76.24	55	15	18
DC.0.0240003200	3.2	4	16	1770	161.3	28	29	24

\* fr 20m Kabel / pour 20m cble

Technische Daten / Spcifications

Einsatztemperatur / Temprature de fonctionnement	-10°C - +50°C
DGUV/BGV Lasttyp / Type de charge	Gter, darf nicht zum Heben von Personen verwendet werden / Marchandises, ne peuvent pas tre utilises pour soulever des personnes
berlastschutz / Protection de surcharge	Scherbolzen berlastschutz / Protection contre les surcharges par goupilles de cisaillement

Abmessungen / Dimensions

Tragfhigkeit / Capacit	A	B	C	D	E	F
ton						
0.8	440	265	63	800	-	22
1.6	550	300	77	800	1200	25
3.2	690	350	91	800	1200	30





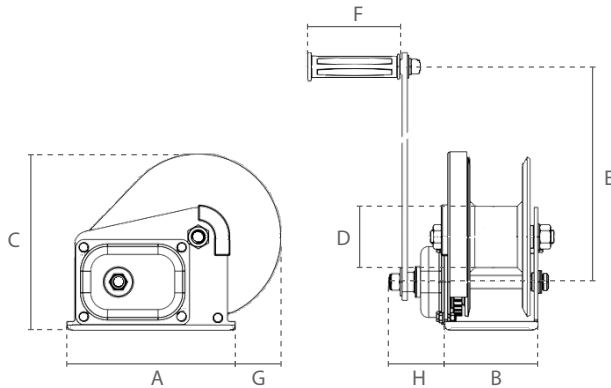
Handseilwinde BHW / Treuil manuel BHW

Eigenschaften

- » Ausgelegt für Hub- und Zugarbeiten.
- » Mit automatischer Lastdruckbremse.
- » Effiziente Getriebeübersetzung minimiert den erforderlichen Kraftaufwand.
- » Kompaktes Design mit abnehmbarem Hebel.
- » Griffiger, komfortabler Handgriff.
- » Mindestlast: 3% der Tragfähigkeit.
- » Edelstahlvariante aus 304(V2A) Edelstahl (außer Sperrklinke).
- » Geliefert ohne Stahlkabel.
- » Erfüllt die Maschinenrichtlinie 2006/42/EG. Geliefert mit Prüfzeugnis, CE Konformitätserklärung und Betriebsanleitung.

Caractéristiques

- » Conçu pour les travaux de levage et de traction.
- » Avec frein de charge automatique.
- » La transmission efficace réduit la force nécessaire au minimum.
- » Conception compacte avec levier détachable.
- » Poignée pratique et confortable.
- » Charge minimale: 3% de la capacité de charge.
- » Version en acier inoxydable 304(V2A) (sauf cliquet).
- » Livré sans câble en acier.
- » Conforme à la Directive Machines 2006/42/CE. Livré avec certificat de contrôle, déclaration CE de conformité et mode d'emploi.



Technische Daten / Spécifications							
Artikelnummer	Tragfähigkeit		Material	Kraftaufwand bei Volllast	Getriebeübersetzung	Empfohlener Stahldraht	Eigengewicht
Code de l'article	Capacité		Matériel	Effort pour chargement max	Rapport d'engrenage	Câble en acier recommandé	Poids
	1. Seillage / 1ère couche	oberste Seillage / couche supérieure		N		m x Ømm	kg
	ton						
DS.0.BHW.1200	0.55	0.39	Verzinkter Stahl / Acier galvanisé	180	4:1	20 x 5	3.3
DS.0.BHW.1800	0.82	0.56		190	5:1	20 x 7	8
DS.0.BHW.2600	1.2	0.84		190	9:1	13 x 8	11.5
DS.0.BHW.1200RV	0.44	0.31	Edelstahl / Acier inoxydable	180	4:1	20 x 5	3.3
DS.0.BHW.1800RV	0.66	0.45		190	5:1	20 x 7	8
DS.0.BHW.2600RV	0.96	0.67		190	9:1	13 x 8	11.5

Technische Daten / Spécifications	
DGUV/BGV Lasttyp / Type de charge	Güter, darf nicht zum Heben von Personen verwendet werden / Marchandises, ne peuvent pas être utilisées pour soulever des personnes
Überlastschutz / Protection de surcharge	Kein Überlastschutz / Pas de protection contre les surcharges

Abmessungen / Dimensions								
Artikelnummer	A	B	C	D	E	F	G	H
Code de l'article								
DS.0.BHW.1200 (RV)	138	88	156	48	208	110	46	57
DS.0.BHW.1800 (RV)	193	107	203	60	319	110	53	60
DS.0.BHW.2600 (RV)	240	127	216	75	319	110	54	63



## Handseilwinde HW / Treuil manuel HW

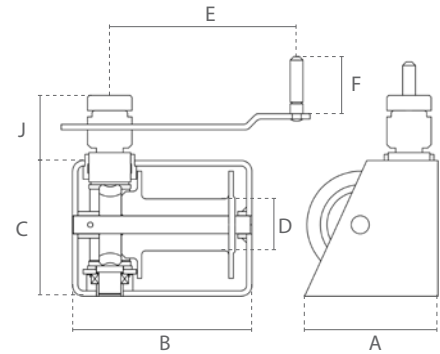


## Eigenschaften

- » Ausgelegt für Hub- und Zugarbeiten.
- » Bremsleistung durch Schneckengetriebe.
- » Effiziente Getriebeübersetzung minimiert den erforderlichen Kraftaufwand.
- » Kompaktes Design mit abnehmbarem Hebel.
- » Griffiger, komfortabler Handgriff.
- » Geliefert ohne Stahlkabel.
- » Erfüllt die Maschinenrichtlinie 2006/42/EG. Geliefert mit Prüfzeugnis, CE Konformitätserklärung und Betriebsanleitung.

## Caractéristiques

- » Conçu pour les travaux de levage et de traction.
- » Puissance de freinage par vis sans fin.
- » La transmission efficace réduit la force nécessaire au minimum.
- » Conception compacte avec levier détachable.
- » Poignée pratique et confortable.
- » Livré sans câble en acier.
- » Conforme à la Directive Machines 2006/42/CE. Livré avec certificat de contrôle, déclaration CE de conformité et mode d'emploi.



Technische Daten / Spécifications						
Artikelnummer	Tragfähigkeit		Kraftaufwand bei Volllast	Getriebeübersetzung	Empfohlener Stahldraht	Eigengewicht
Code de l'article	Capacité		Effort pour chargement max	Rapport d'engrenage	Câble en acier recommandé	Poids
	1. Seillage / 1ère couche	oberste Seillage / couche supérieure	N		m x Ømm	kg
DS.0.HW.0250	0.25	0.17	180	15:1	20 x 5	11
DS.0.HW.0500	0.5	0.34	180	21:1	25 x 7	18
DS.0.HW.1000	1	0.7	180	26:1	35 x 8	27

Technische Daten / Spécifications	
DGUV/BGV Lasttyp / Type de charge	Güter, darf nicht zum Heben von Personen verwendet werden / Marchandises, ne peuvent pas être utilisées pour soulever des personnes
Überlastschutz / Protection de surcharge	Kein Überlastschutz / Pas de protection contre les surcharges

Abmessungen / Dimensions							
Tragfähigkeit / Capacité	A	B	C	D	E	F	J
ton							
0.25	150	200	150	57	240	130	65
0.5	180	260	180	69	240	130	65
1	300	300	280	105	370	370	80



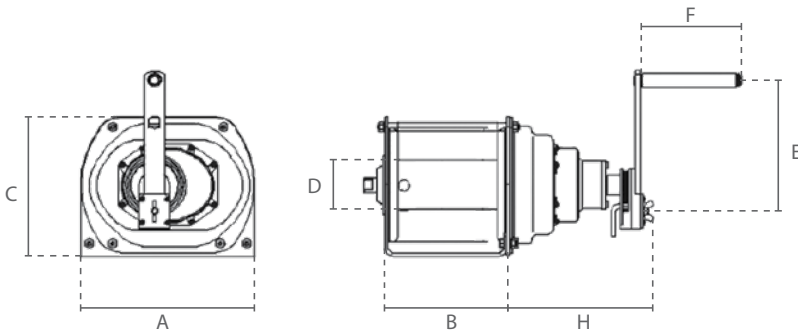
Handseilwinde RHW / Treuil manuel RHW

Eigenschaften

- » Ausgelegt nur für Zugarbeiten.
- » Mit automatischer Lastdruckbremse und Freilauf-Funktion.
- » Effiziente Getriebeübersetzung minimiert den erforderlichen Kraftaufwand.
- » Kompaktes Design mit abnehmbarem Hebel.
- » Griffiger, komfortabler Handgriff.
- » Mindestlast: 2% der Tragfähigkeit.
- » Geliefert ohne Stahlkabel.
- » Erfüllt die Maschinenrichtlinie 2006/42/EG. Geliefert mit Prüfzeugnis, CE Konformitätserklärung und Betriebsanleitung.

Caractéristiques

- » Conçu uniquement pour les travaux de traction.
- » Avec frein de charge automatique et fonction roue libre.
- » La transmission efficace réduit la force nécessaire au minimum.
- » Conception compacte avec levier détachable.
- » Poignée pratique et confortable.
- » Charge minimale: 2% de la capacité de charge.
- » Livré sans câble en acier.
- » Conforme à la Directive Machines 2006/42/CE. Livré avec certificat de contrôle, déclaration CE de conformité et mode d'emploi.



Technische Daten / Spécifications						
Artikelnummer	Tragfähigkeit		Kraftaufwand bei Volllast	Getriebeübersetzung	Empfohlener Stahldraht	Eigengewicht
Code de l'article	Capacité		Effort pour chargement max	Rapport d'engrenage	Câble en acier recommandé	Poids
	1. Seillage / 1ère couche	oberste Seillage / couche supérieure				
	ton		N		m x Ømm	kg
DS.0.RHW.0500	0.5	0.34	120	4:1	22 x 6	14
DS.0.RHW.1000	1	0.71	120	12:1	25 x 8	19
DS.0.RHW.2000	2	1.45	130	22:1	30 x 9	25
DS.0.RHW.3000	3	2.13	180	29:1	30 x 10	52

Technische Daten / Spécifications	
DGUV/BGV Lasttyp / Type de charge	Güter, darf nicht zum Heben von Personen verwendet werden / Marchandises, ne peuvent pas être utilisées pour soulever des personnes
Überlastschutz / Protection de surcharge	Kein Überlastschutz / Pas de protection contre les surcharges

Abmessungen / Dimensions							
Tragfähigkeit / Capacité	A	B	C	D	E	F	H
ton							
0.5	245	178	182	60	350	150	147
1	266	191	214	76	350	150	170
2	300	302	230	90	350	150	103
3	365	356	296	100	350	150	103



**DELTA**<sup>®</sup>  
**0,5 TON**  
Ser. No./Ser. No. 367630924  
Revision/My. year 2017  
DELTA worldwide: [www.deltahist.com](http://www.deltahist.com)

**230 v.**

**DELTA**<sup>®</sup> CE

**DELTA**<sup>®</sup>

Fahrwerke / Chariots



Handfahrwerk  
Chariot manuel  
ab Seite 77 / à partir de la page 77



Haspelfahrwerk  
Chariot à chaîne  
ab Seite 78 / à partir de la page 78



Handfahrwerk  
Chariot manuel  
ab Seite 79 / à partir de la page 79



Haspelfahrwerk  
Chariot à chaîne  
ab Seite 80 / à partir de la page 80



Handfahrwerk  
Chariot manuel  
ab Seite 81 / à partir de la page 81



Haspelfahrwerk  
Chariot à chaîne  
ab Seite 82 / à partir de la page 82



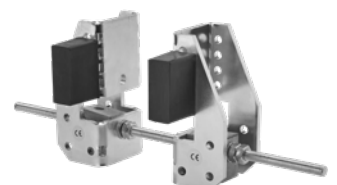
Funkenarmes Handfahrwerk  
Chariot manuel anti-étincelles  
ab Seite 83 / à partir de la page 83



Funkenarmes Haspelfahrwerk  
Chariot à chaîne anti-étincelles  
ab Seite 84 / à partir de la page 84



Trägerklemme mit Handfahrwerk  
Pince à poutre avec chariot manuel  
ab Seite 85 / à partir de la page 85



Fahrwerkpuffer  
Tampon de chariot  
ab Seite 86 / à partir de la page 86

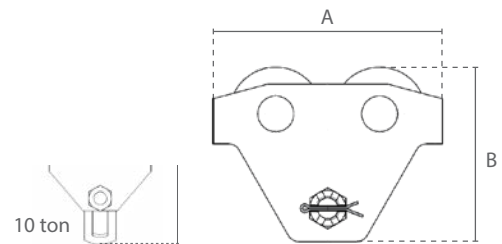


## Handfahrwerk / Chariot manual



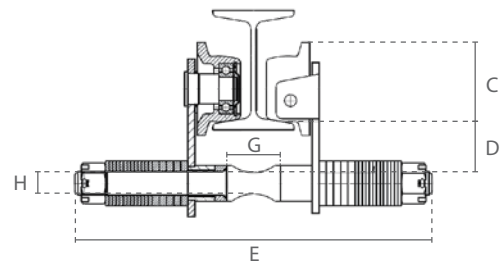
## Eigenschaften

- » Individuell einstellbar durch Anpassen der Distanzscheiben.
- » Sicherheitsbügel dienen als Absturzsicherung, Radbruch- und Aufprallschutz. Zusätzlich ausgestattet mit Kippschutz.
- » Dauerhaft geschmierte, kugellagerte Räder ermöglichen ein sanftes und gleichmäßiges Verfahren.
- » Ausgelegt für die meisten handelsüblichen I- und H-Trägerprofile.
- » Erfüllt die Maschinenrichtlinie 2006/42/EG. Geliefert mit Prüfzeugnis, CE Konformitätserklärung und Betriebsanleitung.



## Caractéristiques

- » Réglage individuel par des disques d'écartement.
- » Les barres de sécurité servent de protection contre les chutes, les bris de roue et les chocs. Equipé en plus d'une protection anti-basculement.
- » Les roulettes à roulement à billes, lubrifiées en permanence, permettent un mouvement doux et régulier.
- » Convient à la plupart des poutres en I et en H disponibles.
- » Conforme à la Directive Machines 2006/42/CE. Livré avec certificat de contrôle, déclaration CE de conformité et mode d'emploi.



Technische Daten / Spécifications						
Artikelnummer	Tragfähigkeit	Testbelastung	Geeignete Trägerbreite	Min. radius	Raddurchmesser	Eigengewicht
Code de l'article	Capacité	Charge de test	Largeur de poutre appropriée	Rayon min.	Diamètre de la roue	Poids net
	ton	ton	mm	m	mm	kg
DR.0.03600500	0.5	0.625	68-305	0.6	55	6.2
DR.0.03601000	1	1.25	68-305	0.8	70	10.2
DR.0.03602000	2	2.5	88-305	1	85	17
DR.0.03603000	3	3.75	110-305	1.4	105	28.5
DR.0.03605000	5	6.25	116-305	1	117	42.6
DR.0.03610000	10	12.5	130-305	1.2	150	89.8

Technische Daten / Spécifications	
Einsatztemperatur / Température de fonctionnement	-10°C - +60°C
DGUV/BGV Lasttyp / Type de charge	Güter, darf nicht zum Heben von Personen verwendet werden / Marchandises, ne peuvent pas être utilisées pour soulever des personnes

Abmessungen / Dimensions							
Tragfähigkeit / Capacité	A	B	C	D	E	G	H
ton							
0.5	212	146	67	43	399	65	18
1	248	175	83	48	412	56	22
2	293	200	100	51	431	82	27
3	350	245	123	60	450	90	34
5	382	273	136	66	482	100	40
10							

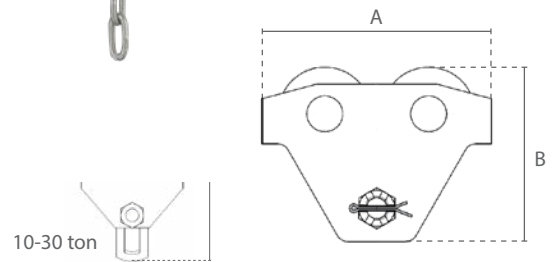


Haspelfahrwerk / Chariot à chaîne



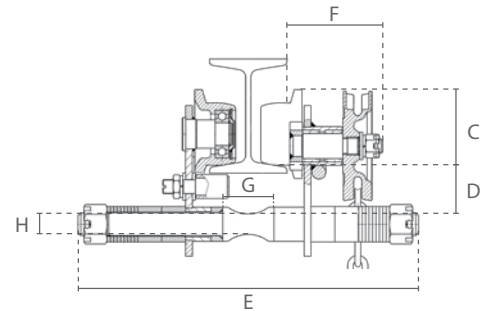
**Eigenschaften**

- » Individuell einstellbar durch Anpassen der Distanzscheiben.
- » Sicherheitsbügel dienen als Absturzsicherung, Radbruch- und Aufprallschutz. Zusätzlich ausgestattet mit Kippschutz.
- » Dauerhaft geschmierte, kugellagerte Räder ermöglichen ein sanftes und gleichmäßiges Verfahren.
- » Ausgelegt für die meisten handelsüblichen I- und H-Trägerprofile.
- » Standard mit Handkette für 3 Meter Bedienhöhe.
- » Erfüllt die Maschinenrichtlinie 2006/42/EG. Geliefert mit Prüfzeugnis, CE Konformitätserklärung und Betriebsanleitung.



**Caractéristiques**

- » Réglage individuel par des disques d'écartement.
- » Les barres de sécurité servent de protection contre les chutes, les bris de roue et les chocs. Equipé en plus d'une protection anti-basculement.
- » Les roulettes à roulement à billes, lubrifiées en permanence, permettent un mouvement doux et régulier.
- » Convient à la plupart des poutres en I et en H disponibles.
- » De série avec chaîne manuelle pour une hauteur de travail de 3m.
- » Conforme à la Directive Machines 2006/42/CE. Livré avec certificat de contrôle, déclaration CE de conformité et mode d'emploi.



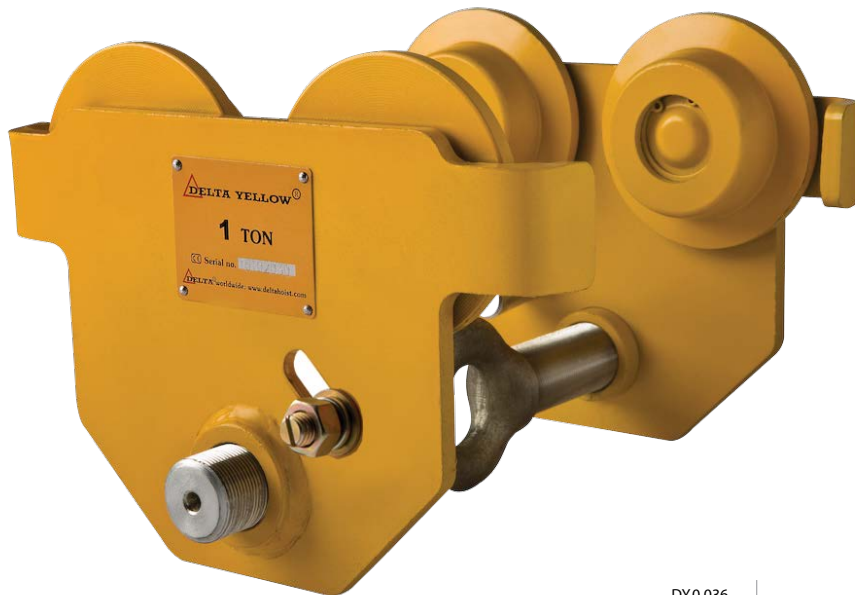
Technische Daten / Spécifications						
Artikelnummer	Tragfähigkeit	Testbelastung	Geeignete Trägerbreite	Min. radius	Raddurchmesser	Eigengewicht
Code de l'article	Capacité	Charge de test	Largeur de poutre appropriée	Rayon min.	Diamètre de la roue	Poids net
	ton	ton	mm	m	mm	kg
DR.0.03700500	0.5	0.625	68-305	0.6	55	9.8
DR.0.03701000	1	1.25	68-305	0.8	70	13.8
DR.0.03702000	2	2.5	88-305	1	85	20.6
DR.0.03703000	3	3.75	110-305	1.4	105	32.2
DR.0.03705000	5	6.25	116-305	1	117	47.1
DR.0.03710000	10		130-305	2.5	146	91
DR.0.03720000	20		136-305	4.5	175	232
DR.0.03730000	30		136-305	4.5	210	241

Technische Daten / Spécifications	
Einsatztemperatur / Température de fonctionnement	-10°C - +60°C
DGUV/BGV Lasttyp / Type de charge	Güter, darf nicht zum Heben von Personen verwendet werden / Marchandises, ne peuvent pas être utilisées pour soulever des personnes

Abmessungen / Dimensions								
Tragfähigkeit / Capacité	A	B	C	D	E	F	G	H
ton								
0.5	212	146	67	43	399	84	65	18
1	248	175	83	48	412	94	56	22
2	293	200	100	51	431	100	82	27
3	350	245	123	60	450	111	90	34
5	382	273	136	66	482	113	100	40
10								
20								
30								



Handfahrwerk / Chariot manual



DY.0.036

- » Verfügbar mit schwarzer Lackierung.
- » Disponible en noir.



DB.0.036

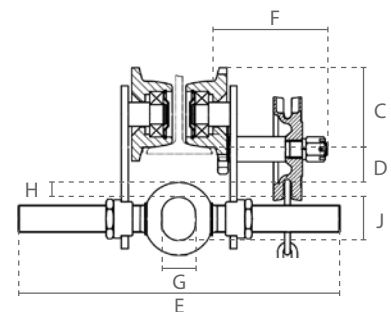
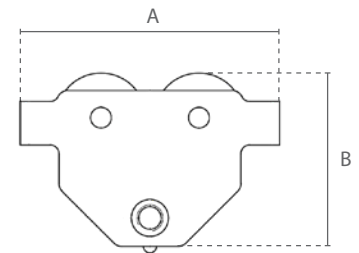


Eigenschaften

- » Individuell einstellbar durch Drehen des Tragbolzens.
- » Sicherheitsbügel dienen als Absturzsicherung, Radbruch- und Aufprallschutz. Zusätzlich ausgestattet mit Kippschutz.
- » Dauerhaft geschmierte, kugellagerte Räder ermöglichen ein sanftes und gleichmäßiges Verfahren.
- » Ausgelegt für die meisten handelsüblichen I- und H-Trägerprofile.
- » Erfüllt die Maschinenrichtlinie 2006/42/EG. Geliefert mit Prüfzeugnis, CE Konformitätserklärung und Betriebsanleitung.

Caractéristiques

- » Réglage individuel par rotation du boulon support.
- » Les barres de sécurité servent de protection contre les chutes, les bris de roue et les chocs. Equipé en plus d'une protection anti-basculement.
- » Les roulettes à roulement à billes, lubrifiées en permanence, permettent un mouvement doux et régulier.
- » Convient à la plupart des poutres en I et en H disponibles.
- » Conforme à la Directive Machines 2006/42/CE. Livré avec certificat de contrôle, déclaration CE de conformité et mode d'emploi.



Technische Daten / Spécifications						
Artikelnummer	Tragfähigkeit	Testbelastung	Geeignete Trägerbreite	Min. radius	Raddurchmesser	Eigengewicht
Code de l'article	Capacité	Charge de test	Largeur de poutre appropriée	Rayon min.	Diamètre de la roue	Poids net
	ton	ton	mm	m	mm	kg
DY.0.036000500	0.5	0.625	50-305	0.5	55	5.4
DY.0.036001000	1	1.25	58-305	0.7	68	9.3
DY.0.036002000	2	2.5	66-305	0.9	80	14.8
DY.0.036003000	3	3.75	74-305	1.2	100	24.1
DY.0.036005000	5	6.25	90-305	1	120	41.1

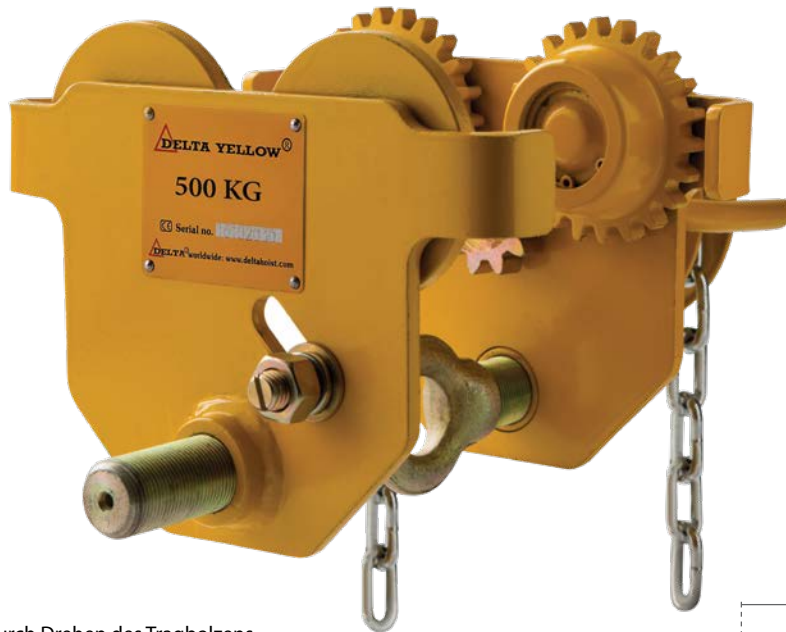
Technische Daten / Spécifications	
Einsatztemperatur / Température de fonctionnement	-10°C - +60°C
DGUV/BGV Lasttyp / Type de charge	Güter, darf nicht zum Heben von Personen verwendet werden / Marchandises, ne peuvent pas être utilisées pour soulever des personnes

Abmessungen / Dimensions								
Tragfähigkeit / Capacité	A	B	C	D	E	G	H	J
ton								
0.5	198	158	68	40	385	25	13	28
1	238	183	82	31	388	29	17	37
2	277	208	95	31	405	36	20	48
3	324	249	116	31	429	46	26	56
5	373	296	138	40	435	52	28	65



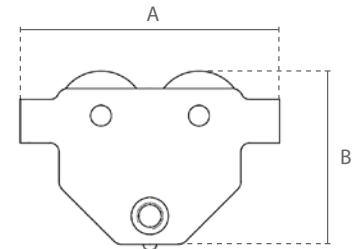


Haspelfahrwerk / Chariot à chaîne



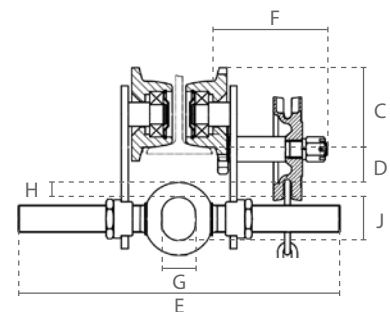
**Eigenschaften**

- » Individuell einstellbar durch Drehen des Tragbolzens.
- » Sicherheitsbügel dienen als Absturzsicherung, Radbruch- und Aufprallschutz. Zusätzlich ausgestattet mit Kippschutz.
- » Dauerhaft geschmierte, kugelgelagerte Räder ermöglichen ein sanftes und gleichmäßiges Verfahren.
- » Ausgelegt für die meisten handelsüblichen I- und H-Trägerprofile.
- » Standard mit Handkette für 3 Meter Bedienhöhe.
- » Erfüllt die Maschinenrichtlinie 2006/42/EG. Geliefert mit Prüfzeugnis, CE Konformitätserklärung und Betriebsanleitung.



**Caractéristiques**

- » Réglage individuel par rotation du boulon support.
- » Les barres de sécurité servent de protection contre les chutes, les bris de roue et les chocs. Equipé en plus d'une protection anti-basculement.
- » Les roulettes à roulement à billes, lubrifiées en permanence, permettent un mouvement doux et régulier.
- » Convient à la plupart des poutres en I et en H disponibles.
- » De série avec chaîne manuelle pour une hauteur de travail de 3m.
- » Conforme à la Directive Machines 2006/42/CE. Livré avec certificat de contrôle, déclaration CE de conformité et mode d'emploi.



Technische Daten / Spécifications						
Artikelnummer	Tragfähigkeit	Testbelastung	Geeignete Trägerbreite	Min. radius	Raddurchmesser	Eigengewicht
Code de l'article	Capacité	Charge de test	Largeur de poutre appropriée	Rayon min.	Diamètre de la roue	Poids net
	ton	ton	mm	m	mm	kg
DY.0.037000500	0.5	0.625	50-305	0.5	55	8.9
DY.0.037001000	1	1.25	58-305	0.7	68	13
DY.0.037002000	2	2.5	66-305	0.9	80	17.8
DY.0.037003000	3	3.75	74-305	1.2	100	29.1
DY.0.037005000	5	6.25	90-305	1	120	46.1

Technische Daten / Spécifications	
Einsatztemperatur / Température de fonctionnement	-10°C - +60°C
DGUV/BGV Lasttyp / Type de charge	Güter, darf nicht zum Heben von Personen verwendet werden / Marchandises, ne peuvent pas être utilisées pour soulever des personnes

Abmessungen / Dimensions									
Tragfähigkeit / Capacité	A	B	C	D	E	F	G	H	J
ton									
0.5	198	158	68	40	385	103	25	13	28
1	238	183	82	31	388	103	29	17	37
2	277	208	95	31	405	103	36	20	48
3	324	249	116	31	429	136	46	26	56
5	373	296	138	40	435	140	52	28	65



## Handfahrwerk / Chariot manual

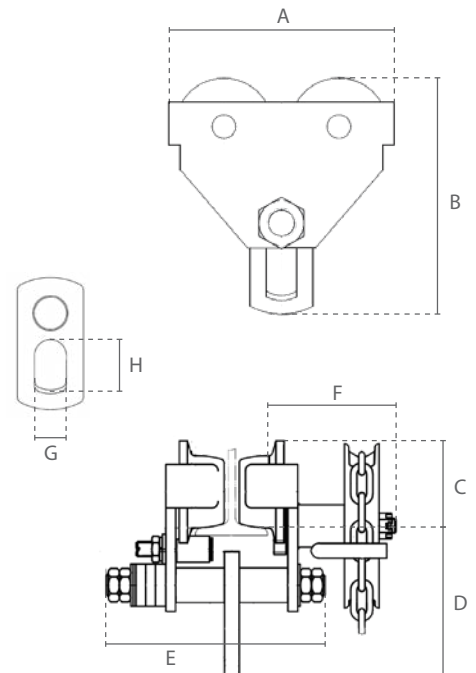


## Eigenschaften

- » Individuell einstellbar durch Anpassen der Distanzscheiben.
- » Sicherheitsbügel dienen als Absturzsicherung, Radbruch- und Aufprallschutz. Zusätzlich ausgestattet mit Kippschutz.
- » Dauerhaft geschmierte, kugelgelagerte Räder ermöglichen ein sanftes und gleichmäßiges Verfahren.
- » Ausgelegt für die meisten handelsüblichen I- und H-Trägerprofile.
- » Erfüllt die Maschinenrichtlinie 2006/42/EG. Geliefert mit Prüfzeugnis, CE Konformitätserklärung und Betriebsanleitung.

## Caractéristiques

- » Réglage individuel par des disques d'écartement.
- » Les barres de sécurité servent de protection contre les chutes, les bris de roue et les chocs. Equipé en plus d'une protection anti-basculement.
- » Les roulettes à roulement à billes, lubrifiées en permanence, permettent un mouvement doux et régulier.
- » Convient à la plupart des poutres en I et en H disponibles.
- » Conforme à la Directive Machines 2006/42/CE. Livré avec certificat de contrôle, déclaration CE de conformité et mode d'emploi.



Technische Daten / Spécifications						
Artikelnummer	Tragfähigkeit	Testbelastung	Geeignete Trägerbreite	Min. radius	Raddurchmesser	Eigengewicht
Code de l'article	Capacité	Charge de test	Largeur de poutre appropriée	Rayon min.	Diamètre de la roue	Poids net
	ton	ton	mm	m	mm	kg
DC.0.0260000500	0.5	0.625	64-140	0.6	58	7
DC.0.0260001000	1	1.25	64-140	0.8	75	12
DC.0.0260002000	2	2.5	76-165	1.1	90	20.5
DC.0.0260003000	3	3.75	76-305	1.4	110	36.8
DC.0.0260005000	5	6.25	88-305	1	122	56
DC.0.0260010000	10	12.5	125-305	1.3	151	91.9
DC.0.0260020000	20	25	136-305	4.7	200	230.8

Technische Daten / Spécifications	
Einsatztemperatur / Température de fonctionnement	-10°C - +60°C
DGUV/BGV Lasttyp / Type de charge	Güter, darf nicht zum Heben von Personen verwendet werden / Marchandises, ne peuvent pas être utilisées pour soulever des personnes

Abmessungen / Dimensions							
Tragfähigkeit / Capacité	A	B	C	D	E	G	H
ton							
0.5	212	198	70	113	230	24	38
1	255	231	88	128	254	30	50
2	302	280	105	152	294	36	60
3	344	340	126	186	446	45	75
5	378	395	141	224	468	60	95
10	455	490	170	275	505	82	120
20	642	622	238	314	549	110	150



Haspelfahrwerk / Chariot à chaîne

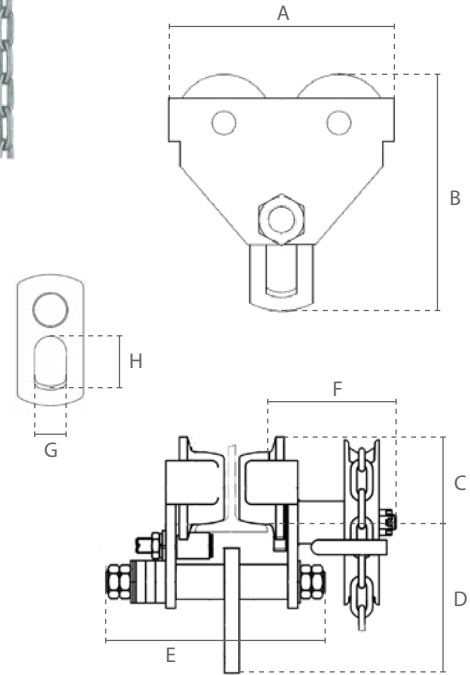


**Eigenschaften**

- » Individuell einstellbar durch Anpassen der Distanzscheiben.
- » Sicherheitsbügel dienen als Absturzsicherung, Radbruch- und Aufprallschutz. Zusätzlich ausgestattet mit Kippschutz.
- » Dauerhaft geschmierte, kugelgelagerte Räder ermöglichen ein sanftes und gleichmäßiges Verfahren.
- » Ausgelegt für die meisten handelsüblichen I- und H-Trägerprofile.
- » Standard mit Handkette für 3 Meter Bedienhöhe.
- » Erfüllt die Maschinenrichtlinie 2006/42/EG. Geliefert mit Prüfzeugnis, CE Konformitätserklärung und Betriebsanleitung.

**Caractéristiques**

- » Réglage individuel par des disques d'écartement.
- » Les barres de sécurité servent de protection contre les chutes, les bris de roue et les chocs. Equipé en plus d'une protection anti-basculement.
- » Les roulettes à roulement à billes, lubrifiées en permanence, permettent un mouvement doux et régulier.
- » Convient à la plupart des poutres en I et en H disponibles.
- » De série avec chaîne manuelle pour une hauteur de travail de 3m.
- » Conforme à la Directive Machines 2006/42/CE. Livré avec certificat de contrôle, déclaration CE de conformité et mode d'emploi.



Technische Daten / Spécifications						
Artikelnummer	Tragfähigkeit	Testbelastung	Geeignete Trägerbreite	Min. radius	Raddurchmesser	Eigengewicht
Code de l'article	Capacité	Charge de test	Largeur de poutre appropriée	Rayon min.	Diamètre de la roue	Poids net
	ton	ton	mm	m	mm	kg
DC.0.02700500	0.5	0.625	64-140	0.6	58	11.6
DC.0.02701000	1	1.25	64-140	0.8	75	17
DC.0.02702000	2	2.5	76-165	1.1	90	25.5
DC.0.02703000	3	3.75	76-305	1.4	110	42.8
DC.0.02705000	5	6.25	88-305	1	122	62
DC.0.02710000	10	12.5	125-305	1.3	151	98.4
DC.0.02720000	20	25	136-305	4.7	200	258.3
DC.0.02730000	30	37.5	144-305	4.7	200	264.8
DC.0.02750000	50	62.5	170-220	-	-	520

Technische Daten / Spécifications	
Einsatztemperatur / Température de fonctionnement	-10°C - +60°C
DGUV/BGV Lasttyp / Type de charge	Güter, darf nicht zum Heben von Personen verwendet werden / Marchandises, ne peuvent pas être utilisées pour soulever des personnes

Abmessungen / Dimensions									
Tragfähigkeit / Capacité	A	B	C	D	E	F	G	H	
ton									
0.5	212	198	70	113	230	127	24	38	
1	255	231	87,5	128	254	127	30	50	
2	302	280	105	152	294	127	36	60	
3	344	340	126	186	446	155	45	75	
5	378	395	141	224	468	158	60	95	
10	455	490	170	275	505	180	82	120	
20	642	622	238	314	549	193	110	150	
30	642	622	238	315	-	209	110	150	
50	1242	832	238	483	-	209	180	380	



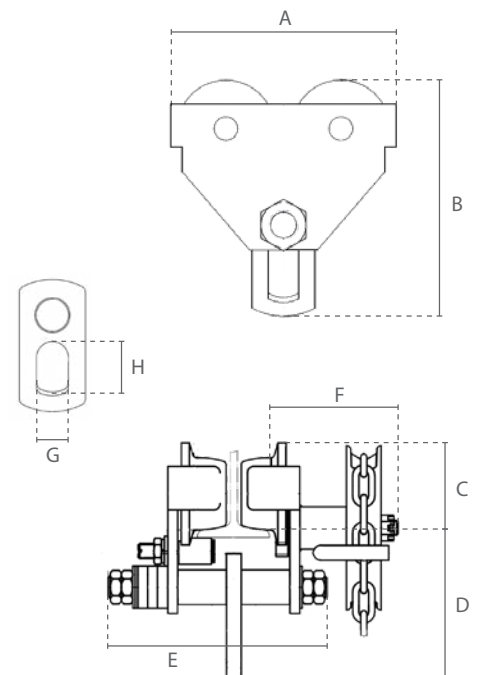
## Funkenarmes Handfahrwerk / Chariot manual anti-étincelles

**Eigenschaften**

- » Ausgelegt für potenziell gefährliche und explosive Umgebungen.
- » Komplett verkupfert, mit verbronzten Laufrädern.
- » Individuell einstellbar durch Anpassen der Distanzscheiben.
- » Sicherheitsbügel dienen als Absturzsicherung, Radbruch- und Aufprallschutz. Zusätzlich ausgestattet mit Kippschutz.
- » Dauerhaft geschmierte, kugelgelagerte Räder ermöglichen ein sanftes und gleichmäßiges Verfahren.
- » Ausgelegt für die meisten handelsüblichen I- und H-Trägerprofile.
- » Erfüllt die Maschinenrichtlinie 2006/42/EG. Geliefert mit Prüfzeugnis, CE Konformitätserklärung und Betriebsanleitung.

**Caractéristiques**

- » Convient aux environnements potentiellement dangereux et explosifs.
- » Entièrement cuivré, avec roues bronzées.
- » Réglage individuel par des disques d'écartement.
- » Les barres de sécurité servent de protection contre les chutes, les bris de roue et les chocs. Equipé en plus d'une protection anti-basculement.
- » Les roulettes à roulement à billes, lubrifiées en permanence, permettent un mouvement doux et régulier.
- » Convient à la plupart des poutres en I et en H disponibles.
- » Conforme à la Directive Machines 2006/42/CE. Livré avec certificat de contrôle, déclaration CE de conformité et mode d'emploi.



Technische Daten / Spécifications						
Artikelnummer	Tragfähigkeit	Testbelastung	Geeignete Trägerbreite	Min. radius	Raddurchmesser	Eigengewicht
Code de l'article	Capacité	Charge de test	Largeur de poutre appropriée	Rayon min.	Diamètre de la roue	Poids net
	ton	ton	mm	m	mm	kg
DC.0.03200500	0.5	0.625	64-140	0.6	58	7
DC.0.03201000	1	1.25	64-140	0.8	75	12
DC.0.03202000	2	2.5	76-165	1.1	90	20.5
DC.0.03203000	3	3.75	76-305	1.4	110	36.8
DC.0.03205000	5	6.25	88-305	1	122	56
DC.0.03210000	10	12.5	125-305	1.3	151	91.9
DC.0.03220000	20	25	136-305	4.7	200	230.8

Technische Daten / Spécifications	
Einsatztemperatur / Température de fonctionnement	-10°C - +60°C
DGUV/BGV Lasttyp / Type de charge	Güter, darf nicht zum Heben von Personen verwendet werden / Marchandises, ne peuvent pas être utilisées pour soulever des personnes

Abmessungen / Dimensions							
Tragfähigkeit / Capacité	A	B	C	D	E	G	H
ton							
0.5	212	198	70	113	230	24	38
1	255	231	88	128	254	30	50
2	302	280	105	152	294	36	60
3	344	340	126	186	446	45	75
5	378	395	141	224	468	60	95
10	455	490	170	275	505	82	120
20	642	622	238	314	549	110	150



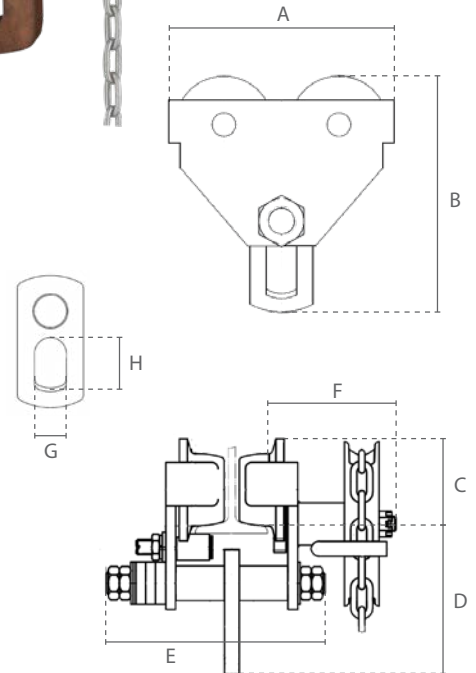
## Funkenarmes Haspelfahrwerk / Chariot à chaîne anti-étincelles

**Eigenschaften**

- » Ausgelegt für potenziell gefährliche und explosive Umgebungen.
- » Komplett verkupfert, mit verbronzten Laufrädern.
- » Individuell einstellbar durch Anpassen der Distanzscheiben.
- » Sicherheitsbügel dienen als Absturzsicherung, Radbruch- und Aufprallschutz. Zusätzlich ausgestattet mit Kippschutz.
- » Dauerhaft geschmierte, kugelgelagerte Räder ermöglichen ein sanftes und gleichmäßiges Verfahren.
- » Ausgelegt für die meisten handelsüblichen I- und H-Trägerprofile.
- » Standard mit Handkette für 3 Meter Bedienhöhe.
- » Erfüllt die Maschinenrichtlinie 2006/42/EG. Geliefert mit Prüfzeugnis, CE Konformitätserklärung und Betriebsanleitung.

**Caractéristiques**

- » Convient aux environnements potentiellement dangereux et explosifs.
- » Entièrement cuivré, avec roues bronzées.
- » Réglage individuel par des disques d'écartement.
- » Les barres de sécurité servent de protection contre les chutes, les bris de roue et les chocs. Equipé en plus d'une protection anti-basculement.
- » Les roulettes à roulement à billes, lubrifiées en permanence, permettent un mouvement doux et régulier.
- » Convient à la plupart des poutres en I et en H disponibles.
- » De série avec chaîne manuelle pour une hauteur de travail de 3m.
- » Conforme à la Directive Machines 2006/42/CE. Livré avec certificat de contrôle, déclaration CE de conformité et mode d'emploi.



Technische Daten / Spécifications						
Artikelnummer	Tragfähigkeit	Testbelastung	Geeignete Trägerbreite	Min. radius	Raddurchmesser	Eigengewicht
Code de l'article	Capacité	Charge de test	Largeur de poutre appropriée	Rayon min.	Diamètre de la roue	Poids net
	ton	ton	mm	m	mm	kg
DC.0.03300500	0.5	0.625	64-140	0.6	58	11.6
DC.0.03301000	1	1.25	64-140	0.8	75	17
DC.0.03302000	2	2.5	76-165	1.1	90	25.5
DC.0.03303000	3	3.75	76-305	1.4	110	42.8
DC.0.03305000	5	6.25	88-305	1	122	62
DC.0.03310000	10	12.5	125-305	1.3	151	98.4
DC.0.03320000	20	25	136-305	4.7	200	258.3

Technische Daten / Spécifications	
Einsatztemperatur / Température de fonctionnement	-10°C - +60°C
DGUV/BGV Lasttyp / Type de charge	Güter, darf nicht zum Heben von Personen verwendet werden / Marchandises, ne peuvent pas être utilisées pour soulever des personnes

Abmessungen / Dimensions								
Tragfähigkeit / Capacité	A	B	C	D	E	F	G	H
ton								
0.5	212	198	70	113	230	127	24	38
1	255	231	87,5	128	254	127	30	50
2	302	280	105	152	294	127	36	60
3	344	340	126	186	446	155	45	75
5	378	395	141	224	468	158	60	95
10	455	490	170	275	505	180	82	120
20	642	622	238	314	549	193	110	150

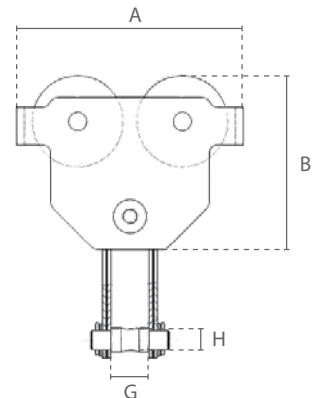


## Trägerklemme mit Handfahrwerk / Pince à poutre avec chariot manuel



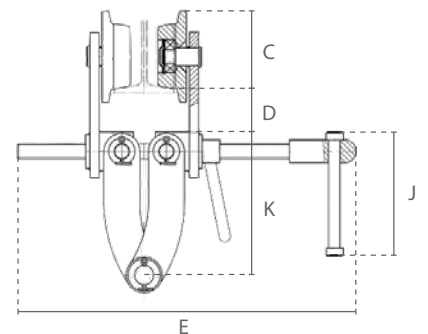
## Eigenschaften

- » Extrem verkürzte Montagezeiten. Ideal für schnelle Einsätze die ein Verfahren der Last erfordern.
- » Individuell einstellbar durch Drehen der Gewindespindel. Sicherung durch zweiten Gegen-Hebel.
- » Sicherheitsbügel dienen als Absturzsicherung, Radbruch- und Aufprallschutz.
- » Dauerhaft geschmierte, kugelgelagerte Räder ermöglichen ein sanftes und gleichmäßiges Verfahren.
- » Ausgelegt für die meisten handelsüblichen I- und H-Trägerprofile.
- » Erfüllt die Maschinenrichtlinie 2006/42/EG. Geliefert mit Prüfzeugnis, CE Konformitätserklärung und Betriebsanleitung.



## Caractéristiques

- » Temps de montage extrêmement réduits. Idéal pour les applications rapides qui nécessitent le déplacement de la charge.
- » Réglage individuel par rotation de la broche filetée. Fixation par un second contre levier.
- » Les barres de sécurité servent de protection contre les chutes, les bris de roue et les chocs.
- » Les roulettes à roulement à billes, lubrifiées en permanence, permettent un mouvement doux et régulier.
- » Convient à la plupart des poutres en I et en H disponibles.
- » Conforme à la Directive Machines 2006/42/CE. Livré avec certificat de contrôle, déclaration CE de conformité et mode d'emploi.



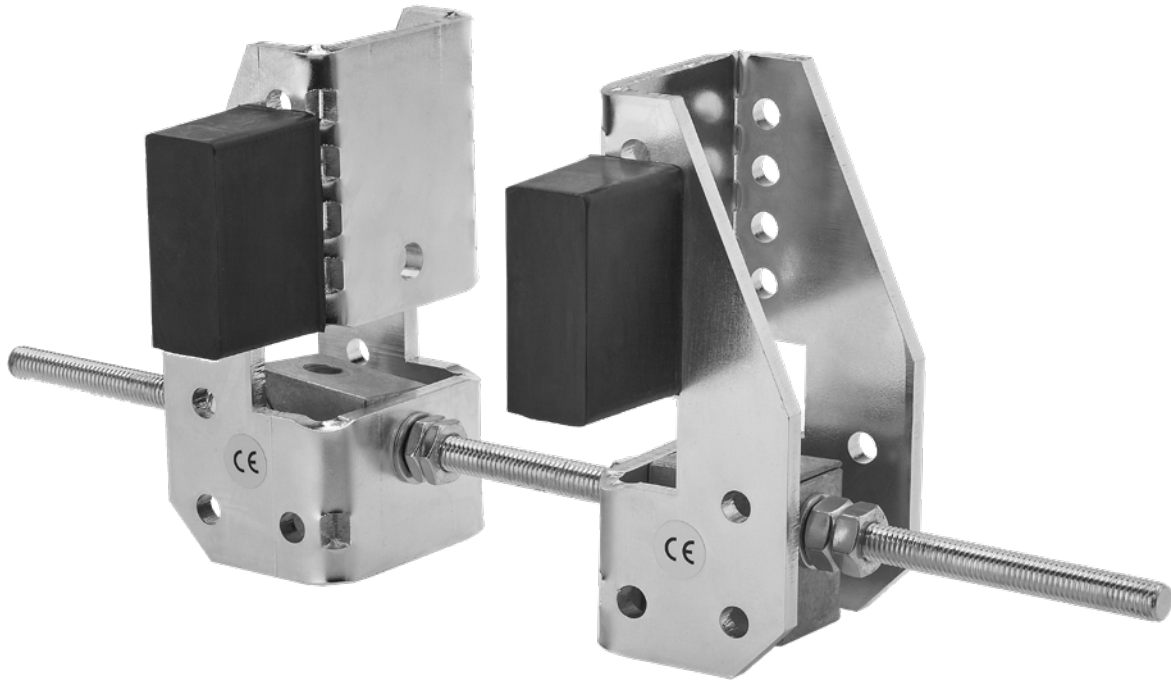
Technische Daten / Spécifications						
Artikelnummer	Tragfähigkeit	Testbelastung	Geeignete Trägerbreite	Min. radius	Raddurchmesser	Eigengewicht
Code de l'article	Capacité	Charge de test	Largeur de poutre appropriée	Rayon min.	Diamètre de la roue	Poids net
	ton	ton	mm	m	mm	kg
ZM.LHTP.005C	0.5	0.62	64-180	0.8	55	9
ZM.LHTP.010C	1	1.25	64-203	1	68	16
ZM.LHTP.020C	2	2.5	76-203	1.1	80	20
ZM.LHTP.030C	3	3.75	76-203	1.3	100	33
ZM.LHTP.050C	5	6.25	100-305	1.4	120	60
ZM.LHTP.100C	10	12.5	150-305	2.5	151	97

Technische Daten / Spécifications	
Einsatztemperatur / Température de fonctionnement	-10°C - +50°C
DGUV/BGV Lasttyp / Type de charge	Güter, darf nicht zum Heben von Personen verwendet werden / Marchandises, ne peuvent pas être utilisées pour soulever des personnes

Abmessungen / Dimensions									
Tragfähigkeit / Capacité	A	B	C	D	E	G	H	J	K
ton									
0.5	198	246	68	52	299	30	19	130	113
1	242	297	82	46	355	40	22	130	150
2	281	318	95	52	360	40	22	130	145
3	328	351	116	55	360	45	24	130	148
5	377	455	138	57	470	58	28	130	214
10	455	500	170	70	480	80	42	130	215



Fahrwerkpuffer / Tampon de chariot

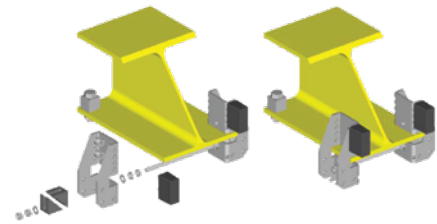


**Eigenschaften**

- » Universell einsetzbar als Endanschlag oder mobile Begrenzung des Fahrwerks.
- » Einfache und schnelle Montage ohne Bohren oder Schweißen.
- » Geeignet für alle DELTA Hand-, und Elektrofahrwerke bis 10 ton aus diesem Katalog.
- » Ausgelegt für die meisten handelsüblichen I- und H-Trägerprofile bis 25mm Flanschdicke.
- » Erfüllt die Maschinenrichtlinie 2006/42/EG. Geliefert mit CE Konformitätserklärung und Montageanleitung.

**Caractéristiques**

- » Universellement applicable comme butée de fin de course ou comme restriction mobile du chariot.
- » Simple à installer sans percer ni souder.
- » Adapté à tous les chariots électriques ou manuels DELTA jusqu'à 10 ton de ce catalogue.
- » Adapté pour la plupart des poutres I et H jusqu'à une profondeur de 25 mm.
- » Conforme à la Directive Machines 2006/42/CE. Livré avec une attestation de conformité CE et une instruction de montages.



Technische Daten / Spécifications			
Artikelnummer	Geeignete Trägerbreite	Eigengewicht	Länge Gewindestange
Code de l'article	Largeur de poutre appropriée	Poids net	Longueur de la tige
	mm	kg	mm
DHST.006	82-300	2.5	370

Technische Daten / Spécifications			
Hebezeug Tragfähigkeit	Max. zulässiges Hebezeuggewicht	Max. zulässige Anfahrsgeschwindigkeit	
Capacité de levage	Charge de levée maximale autorisée	Vitesse maximale autorisée	
ton	kg	m/min	
< 2	160	25	
2	250	20	
3	250	20	
4	250	20	
5	400	20	
6	400	20	
8	900	16	
10	900	16	



Lastaufnahmemittel / Équipement de levage





Trägerklemme  
Pince à poutre  
ab Seite 89 / à partir de la page 89

Vertikale Hebeklemme mit Schwenköse  
Pince de levage universelle  
ab Seite 90 / à partir de la page 90



Vertikale Hebeklemme  
Pince de levage verticale  
ab Seite 91 / à partir de la page 91

Horizontale Hebeklemme  
Pince de levage horizontale  
ab Seite 92 / à partir de la page 92



Premium Lasthebemagnet  
Aimant de levage Premium  
ab Seite 93 / à partir de la page 93

Lasthebemagnet  
Aimant de levage  
ab Seite 94 / à partir de la page 94





Trägeklemme / Pince à poutre



DC.0.010

- » Verfügbar mit schwarzer Lackierung.
- » Disponible en noir.



DC.0.010DB

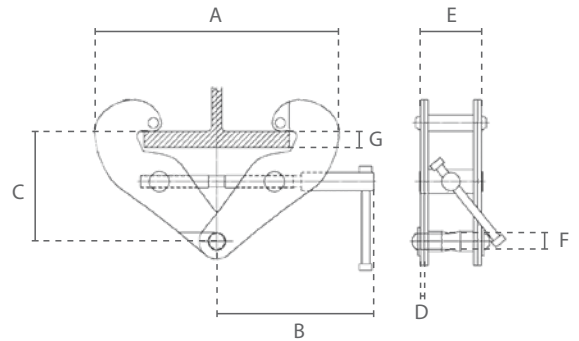


**Eigenschaften**

- » Vielseitig einsetzbar als Anschlagpunkt.
- » Einfacher Gebrauch und großer Klemmbereich.
- » Individuell einstellbar durch Drehen der Gewindespindel.
- » Erfüllt die Maschinenrichtlinie 2006/42/EG. Geliefert mit Prüfzeugnis, CE Konformitätserklärung und Betriebsanleitung.

**Caractéristiques**

- » Utilisation polyvalente en tant que point d'ancrage.
- » Facile à utiliser et grande plage de serrage.
- » Réglage individuel par rotation de la broche fileté.
- » Conforme à la Directive Machines 2006/42/CE. Livré avec certificat de contrôle, déclaration CE de conformité et mode d'emploi.



Technische Daten / Spécifications

Artikelnummer Code de l'article	Tragfähigkeit Capacité	Geeignete Trägerbreite Largeur de poutre appropriée	Eigengewicht Poids net
	ton	mm	kg
DC.0.0100001000	1	75-220	3,8
DC.0.0100002000	2	75-220	4,6
DC.0.0100003000	3	80-320	9
DC.0.0100005000	5	80-320	11
DC.0.0100010000	10	90-320	16
DC.0.0100020000	20	90-370	39,6

Technische Daten / Spécifications

Einsatztemperatur / Température de fonctionnement -10°C - +50°C

Abmessungen / Dimensions

Tragfähigkeit / Capacité ton	A min	A max	B	C min	C max	D	E	F	G max
1	180	360	215	102	155	5	74	22	20
2	180	360	215	102	155	6	76	22	20
3	235	490	260	140	225	8	103	24	20
5	235	490	260	140	225	10	110	28	20
10	320	505	260	170	225	12	120	40	20
20	512	713	431	315	361	16	196	70	20



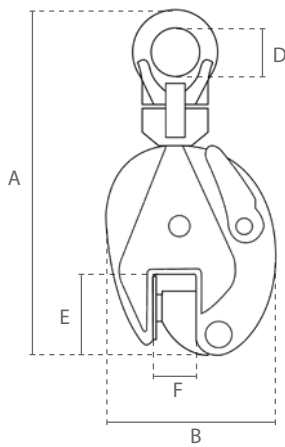
Vertikale Hebeklemme mit Schwenköse / Pince de levage universelle

Eigenschaften

- » Ausgelegt zum Heben und Transportieren von Stahlblechen und -trägern.
- » Gehärtete Klemm- und Festbacke.
- » Mit Sperrung für offene und geschlossene Position.
- » Ausgelegt für Bleche mit einer Oberflächenhärte von bis zu HRC 37.
- » Mindestlast: 10% der Tragfähigkeit. 5% bei HRC < 27.
- » Erfüllt die Maschinenrichtlinie 2006/42/EG. Geliefert mit Prüfzeugnis, CE Konformitätserklärung und Betriebsanleitung.

Caractéristiques

- » Conçu pour le levage et le transport de tôles et poutres en acier.
- » Mors de serrage et mors fixe trempés.
- » Avec verrouillage pour les positions ouverte et fermée.
- » Conçu pour des tôles d'une dureté superficielle allant jusqu'à HRC 37.
- » Charge minimale: 10% de la capacité de charge. 5% pour les HRC < 27.
- » Conforme à la Directive Machines 2006/42/CE. Livré avec certificat de contrôle, déclaration CE de conformité et mode d'emploi.



Technische Daten / Spécifications			
Artikelnummer	Tragfähigkeit	Klemmbereich	Eigengewicht
Code de l'article	Capacité	Plage de serrage	Poids net
	ton	mm	kg
DC.0.020000500	0.5	0-15	2
DC.0.020001000	1	0-20	4.8
DC.0.020002000	2	0-25	6.5
DC.0.020003000	3	0-30	15
DC.0.020005000	5	0-50	23

Technische Daten / Spécifications	
Einsatztemperatur / Température de fonctionnement	-10°C - +40°C

Abmessungen / Dimensions						
Tragfähigkeit / Capacité	A	B	C	D	E	F
ton						
0.5	212	103	36	30	43	17
1	294	138	50	48	63	22
2	370	164	52	68	76	27
3	418	193	78	74	85	32
5	450	240	88	80	90	52



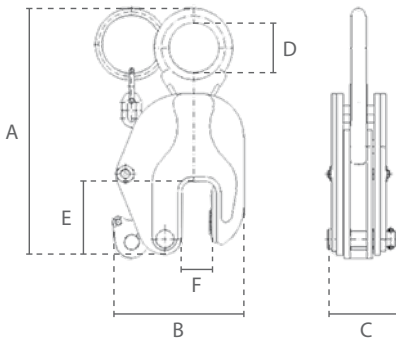
Vertikale Hebeklemme / Pince de levage verticale

Eigenschaften

- » Ausgelegt zum Heben und Transportieren von Stahlblechen und -trägern.
- » Gehärtete Klemm- und Festbacke.
- » Mit Sperrung für offene und geschlossene Position.
- » Ausgelegt für Bleche mit einer Oberflächenhärte von bis zu HRC 30.
- » Mindestlast: 10% der Tragfähigkeit.
- » Erfüllt die Maschinenrichtlinie 2006/42/EG. Geliefert mit Prüfzeugnis, CE Konformitätserklärung und Betriebsanleitung.

Caractéristiques

- » Conçu pour le levage et le transport de tôles et poutres en acier.
- » Mors de serrage et mors fixe trempés.
- » Avec verrouillage pour les positions ouverte et fermée.
- » Conçu pour les tôles d'une dureté superficielle allant jusqu'à HRC 30.
- » Charge minimale: 10% de la capacité de charge.
- » Conforme à la Directive Machines 2006/42/CE. Livré avec certificat de contrôle, déclaration CE de conformité et mode d'emploi.



Technische Daten / Spécifications			
Artikelnummer	Tragfähigkeit	Klemmbereich	Eigengewicht
Code de l'article	Capacité	Plage de serrage	Poids net
	ton	mm	kg
DC.0.015SN01000	1	0-22	3.6
DC.0.015SN02000	2	0-30	5.5
DC.0.015SN03000	3	0-40	10
DC.0.015SN05000	5	0-50	18

Technische Daten / Spécifications	
Einsatztemperatur / Température de fonctionnement	-40°C - +100°C

Abmessungen / Dimensions						
Tragfähigkeit / Capacité	A	B	C	D	E	F
ton						
1	260	125	54	47	63	24
2	295	155	60	55	75	39
3	360	182	72	50	85	46
5	390	240	90	65	-	52



Horizontale Hebeklemme / Pince de levage horizontale

**Eigenschaften**

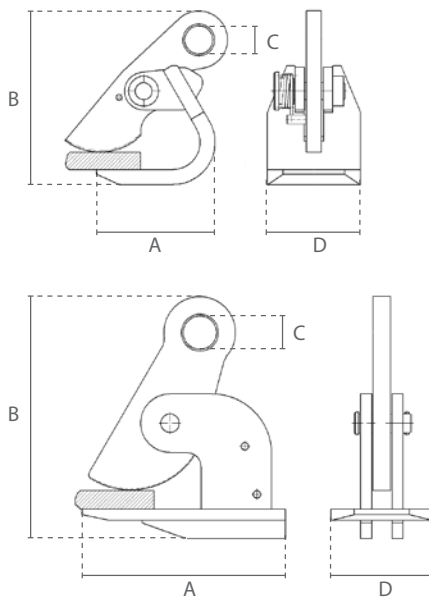
- » Ausgelegt zum Heben und Transportieren von Stahlblechen und -trägern.
- » Gehärtete Klemmbacke.
- » Muss immer paarweise verwendet werden.
- » Ausgelegt für Bleche mit einer Oberflächenhärte von bis zu HRC 37.
- » Erfüllt die Maschinenrichtlinie 2006/42/EG. Geliefert mit Prüfzeugnis, CE Konformitätserklärung und Betriebsanleitung.

**Caractéristiques**

- » Conçu pour le levage et le transport de tôles et poutres en acier.
- » Mors de serrage trempé.
- » Doit toujours être utilisé par paire.
- » Conçu pour des tôles d'une dureté superficielle allant jusqu'à HRC 37.
- » Conforme à la Directive Machines 2006/42/CE. Livré avec certificat de contrôle, déclaration CE de conformité et mode d'emploi.



750kg



≥1.5ton

Technische Daten / Spécifications

Artikelnummer	Tragfähigkeit	Klemmbereich	Eigengewicht
Code de l'article	Capacité	Plage de serrage	Poids net
	ton	mm	kg
DC.0.014000750	0.75	0-50	4.3
DC.0.014001500	1.5	0-50	7.7
DC.0.014002500	2.5	0-60	14.1
DC.0.014004500	4.5	0-100	28.6

Technische Daten / Spécifications

Einsatztemperatur / Température de fonctionnement -40°C - +80°C

Abmessungen / Dimensions

Tragfähigkeit / Capacité	A	B	C	D
ton				
0.75	127	218	30	100
1.5	220	270	36	110
2.5	260	315	40	130
4.5	290	425	40	165



Premium Lasthebemagnet / Aimant de levage Premium

Eigenschaften

- » Ausgelegt zum Heben und Transportieren von Stahlblechen, -blöcken oder -rohren.
- » Magnetisches Feld wird durch umlegen des Hebels erzeugt.

**Premium Eigenschaften:**

- » Stahlblock schützt den Hebel vor Stößen.
- » Mehr Stabilität durch feste Aufhängeöse.
- » Sichere Handhabung durch Entsperrung am Gehäuse (statt am Hebel).
- » 50% Rundmaterial Kapazität bei allen Modellen.
- » Erfüllt die Maschinenrichtlinie 2006/42/EG. Geliefert mit Prüfzeugnis, CE Konformitätserklärung und Betriebsanleitung.

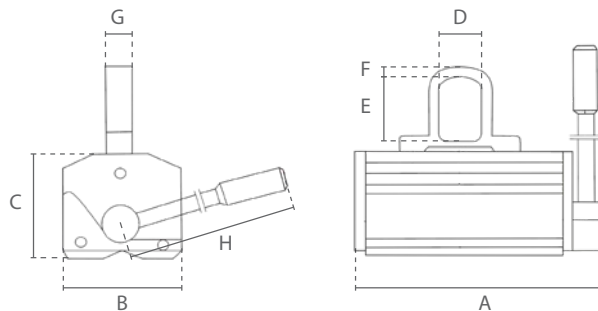


Caractéristiques

- » Convient pour le levage et le transport de plaques, blocs ou tuyaux en acier.
- » Le champ magnétique est généré en tournant le levier.

**Caractéristiques Premium:**

- » Le bloc en acier protège le levier contre les chocs.
- » Plus de stabilité grâce à l'œillet de suspension fixe.
- » Utilisation sûre grâce au déverrouillage au niveau du boîtier (en lieu du levier).
- » 50% de capacité pour les matériaux ronds.
- » Conforme à la Directive Machines 2006/42/CE. Livré avec certificat de contrôle, déclaration CE de conformité et mode d'emploi.



Technische Daten / Spécifications				
Artikelnummer	Tragfähigkeit		Min. Materialdicke	Eigengewicht
Code de l'article	Capacité		Épaisseur min. de la plaque	Poids net
	Flachmaterial / Matériau plat	Rundmaterial / Matériau rond (50%)		
	ton		mm	kg
DC.0.QML.0100	0.1	0.05	15	4
DC.0.QML.0300	0.3	0.15	20	11
DC.0.QML.0600	0.6	0.3	30	21
DC.0.QML.1000	1	0.5	40	42
DC.0.QML.1500	1.5	0.7	50	62
DC.0.QML.2000	2	1	60	105

Technische Daten / Spécifications	
Einsatztemperatur / Température de fonctionnement	-40°C - +80°C
Sicherheitsfaktor / Facteur de sécurité	3.5
Magnet Typ / Type d'aimant	Permanent NdFeB Magnet / Aimant permanent NdFeB

Afmetingen / Dimensions								
Tragfähigkeit / Capacité	A	B	C	D	E	F	G	H
ton								
0.1	137	62	66	21	32	8	15	120
0.3	199	90	95	38	50	11	22	175
0.6	263	115	107	42	58	13	25	225
1	303	150	147	50	64	18	29	266
1.5	368	166	163	56	76	21	37	336
2	417	190	195	56	76	21	37	415



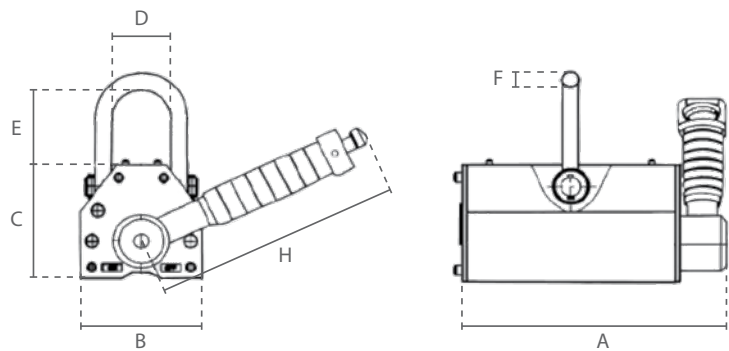
Lasthebemagnet / Aimant de levage

Eigenschaften

- » Ausgelegt zum Heben und Transportieren von Stahlblechen, -blöcken oder -rohren.
- » Magnetisches Feld wird durch umlegen des Hebels erzeugt.
- » Erfüllt die Maschinenrichtlinie 2006/42/EG. Geliefert mit Prüfzeugnis, CE Konformitätserklärung und Betriebsanleitung.

Caractéristiques

- » Convient pour le levage et le transport de plaques, blocs ou tuyaux en acier.
- » Le champ magnétique est généré en tournant le levier.
- » Conforme à la Directive Machines 2006/42/CE. Livré avec certificat de contrôle, déclaration CE de conformité et mode d'emploi.



Technische Daten / Spécifications				
Artikelnummer	Tragfähigkeit		Min. Materialdicke	Eigengewicht
Code de l'article	Capacité		Épaisseur min. de la plaque	Poids net
	Flachmaterial / Matériau plat	Rundmaterial / Matériau rond (50%)		
	ton		mm	kg
SG.0.DML.0100	0.1	0.05	30	3
SG.0.DML.0300	0.3	0.15	40	11
SG.0.DML.0600	0.6	0.3	50	24
SG.0.DML.1000	1	0.5	60	50
SG.0.DML.2000	2	1	70	125
SG.0.DML.3000	3	-	80	220
SG.0.DML.6000	6	-	100	398

Technische Daten / Spécifications	
Einsatztemperatur / Température de fonctionnement	-40°C - +80°C
Sicherheitsfaktor / Facteur de sécurité	3.5
Magnet Typ / Type d'aimant	Permanent NdFeB Magnet / Aimant permanent NdFeB

Abmessungen / Dimensions							
Tragfähigkeit / Capacité	A	B	C	D	E	F	H
ton							
0.1	92	64	70	32	40	8	142
0.3	165	88	96	45	62	12	176
0.6	236	118	120	60	88	16	219
1	264	168	168	96	111	20	266
2	378	230	217	125	174	28	462
3	453	290	265	162	216	32	567
6	713	290	265	162	216	32	707



CE

QML vs DML

Premium

Mehr Stabilität durch feste Aufhängeöse. / Plus de stabilité grâce à l'œillet de suspension fixe.

Bewegliche Aufhängeöse. / Œillet de suspension mobile.



DC.0.QML



DC.0.DML

Stahlblock schützt den Hebel vor Stößen. / Le bloc en acier protège le levier contre les chocs.

Hebel ungeschützt. / Levier non protégé.



Sichere Handhabung durch Entsperrung am Gehäuse. / Utilisation sûre grâce au déverrouillage au niveau du boîtier.



Entsperrung am Hebel. / Déverrouillage au niveau du levier.

Stärkerer Magnet. / Aimant plus fort.

Technische Daten / Spécifications				
	DC.0.QML	SG.0.DML	DC.0.QML	SG.0.DML
	Tragfähigkeit Rundmaterial / Capacité matériau rond		Min. Materialdicke / Épaisseur min. de la plaque	
	kg		mm	
100 kg	50	50	15	30
300 kg	150	150	20	40
600 kg	300	300	30	50
1 ton	500	500	40	60
2 ton	1000	1000	60	70





Hebezeuge / Équipement de levage



**Stahlwinde**  
**Cric à crémaillère**  
ab Seite 98 / à partir de la page 98

---



**Hydraulischer Heber**  
**Vérin hydraulique**  
ab Seite 99 / à partir de la page 99

---



**Hydraulischer Heber**  
**Vérin hydraulique**  
ab Seite 100 / à partir de la page 100

---



**Klappbare-Umlenkrolle**  
**Poulie de renvoi repliable**  
ab Seite 101 / à partir de la page 101

---



**Umlenkrolle mit Schäkel**  
**Poulie ouvrante avec manille**  
ab Seite 102 / à partir de la page 102

---



**Dreibein**  
**Trépied**  
ab Seite 103 / à partir de la page 103

---



**Gabelhubwagen**  
**Transpalette**  
ab Seite 104 / à partir de la page 104

---



**Kranwaage**  
**Dynamomètre**  
ab Seite 105 / à partir de la page 105



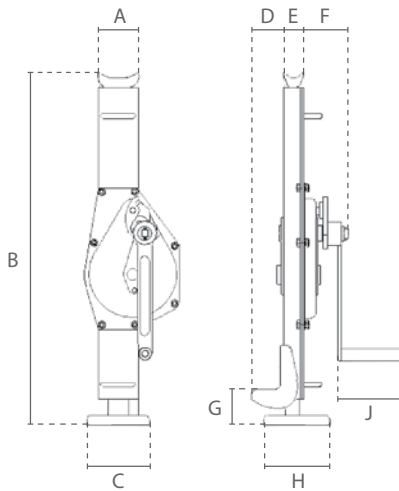
Stahlwinde / Cric à crémaillère

Eigenschaften

- » Kann in jede Richtung gebraucht werden.
- » Aus hochfestem, geschmiedetem Stahl.
- » Tragende Komponenten sind extra gehärtet.
- » Sicherheitshebel mit doppelten Sperrklinken.
- » Hohe Transportfähigkeit durch Handgriffe und einklappbaren Hebel.
- » Tragfähigkeit am Fuß ist 70%.
- » Erfüllt die Maschinenrichtlinie 2006/42/EG. Geliefert mit Prüfzeugnis, CE Konformitätserklärung und Betriebsanleitung.

Caractéristiques

- » Peut être utilisé dans n'importe quelle direction.
- » Fabriqué en acier forgé à haute résistance.
- » Les éléments porteurs sont extra-durcis.
- » Levier de sécurité à double cliquet.
- » Grande facilité de transport grâce aux poignées et aux leviers repliables.
- » La capacité de charge au pied est de 70%.
- » Conforme à la Directive Machines 2006/42/CE. Livré avec certificat de contrôle, déclaration CE de conformité et mode d'emploi.



Technische Daten / Spécifications					
Artikelnummer	Tragfähigkeit	Testbelastung	Hubhöhe	Kraftaufwand bei Vollast	Eigengewicht
Code de l'article	Capacité	Charge de test	Hauteur de levage	Effort pour chargement max	Poids net
	ton	kN	mm	N	kg
DC.0.DK.015	1.5	16.5	300	190	10.7
DC.0.DK.03	3	33	355	196	21.3
DC.0.DK.05	5	55	330	235	28.9
DC.0.DK.10	10	110	360	431	47
DC.0.DK.20	20	220	315	650	72

Technische Daten / Spécifications	
Einsatztemperatur / Température de fonctionnement	-20°C - +80°C

Abmessungen / Dimensions									
Tragfähigkeit / Capacité	A	B	C	D	E	F	G	H	J
ton									
1.5	77	605	100	55	40	74	55	110	126
3	84	720	130	65	48	89	55	140	126
5	106	735	140	70	65	97	60	175	126
10	122	795	140	90	74	115	70	175	250
20	153	840	150	90	90	132	90	185	250



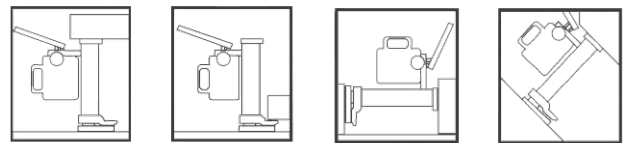
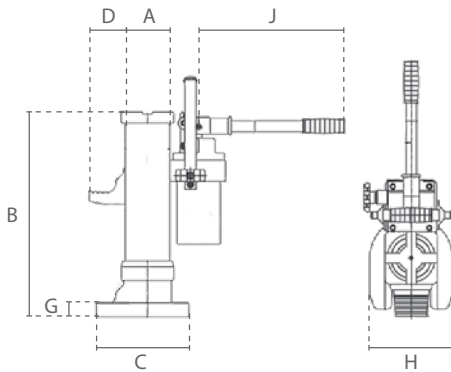
Hydraulischer Heber / Vérin hydraulique

**Eigenschaften**

- » Kann in jede Richtung gebraucht werden.
- » Gehäuse 360° drehbar.
- » Absenkgeschwindigkeit kann genau justiert werden.
- » Abnehmbarer Hebel.
- » Mit Überlastschutz.
- » Tragfähigkeit am Fuß ist 100%.
- » Erfüllt die Maschinenrichtlinie 2006/42/EG. Geliefert mit Prüfzeugnis, CE Konformitätserklärung und Betriebsanleitung.

**Caractéristiques**

- » Peut être utilisé dans n'importe quelle direction.
- » Boîtier orientable sur 360°.
- » La vitesse de descente peut être précisément réglée.
- » Levier détachable.
- » Avec protection contre les surcharges.
- » La capacité de charge au pied est de 100%.
- » Conforme à la Directive Machines 2006/42/CE. Livré avec certificat de contrôle, déclaration CE de conformité et mode d'emploi.



Technische Daten / Spécifications					
Artikelnummer	Tragfähigkeit	Testbelastung	Hubhöhe	Kraftaufwand bei Volllast	Eigengewicht
Code de l'article	Capacité	Charge de test	Hauteur de levage	Effort pour chargement max	Poids net
	ton	kN	mm	N	kg
DC.0.HTJ.05	5	-	205	280	25
DC.0.HTJ.10	10	-	230	400	35
DC.0.HTJ.25	25	-	215	400	109

Technische Daten / Spécifications	
Einsatztemperatur / Température de fonctionnement	-20°C - +50°C

Abmessungen / Dimensions							
Tragfähigkeit / Capacité	A	B	C	D	G	H	J
ton							
5	75	368	213	77	25	140	520
10	91	420	205	75	30	170	520
25	155	505	459	143	58	210	920



Hydraulischer Heber / Vérin hydraulique

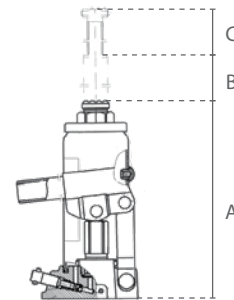


Eigenschaften

- » Mit Sicherheitsventil.
- » Leichtes, aber robustes Gehäuse.
- » Erfüllt die Maschinenrichtlinie 2006/42/EG. Geliefert mit Prüfzeugnis, CE Konformitätserklärung und Betriebsanleitung.

Caractéristiques

- » Avec valve de sécurité.
- » Boîtier léger mais robuste.
- » Conforme à la Directive Machines 2006/42/CE. Livré avec certificat de contrôle, déclaration CE de conformité et mode d'emploi.



Technische Daten / Spécifications			Abmessungen / Dimensions		
Artikelnummer	Tragfähigkeit	Eigengewicht	A	B	C
Code de l'article	Capacité	Poids net			
	ton	kg			
SG.GR.02000	2	2.3	158	90	50
SG.GR.03000	3	3.2	180	110	50
SG.GR.05000	5	4.2	200	125	60
SG.GR.08000	8	5.3	200	125	60
SG.GR.10000	10	5.6	200	125	60
SG.GR.12000	12	6.2	210	125	60
SG.GR.15000	15	7.8	220	135	60
SG.GR.20000	20	10	235	145	60
SG.GR.30000	30	14	255	150	-
SG.GR.50000	50	28	260	180	-

Technische Daten / Spécifications

Einsatztemperatur / Température de fonctionnement -35°C - +50°C



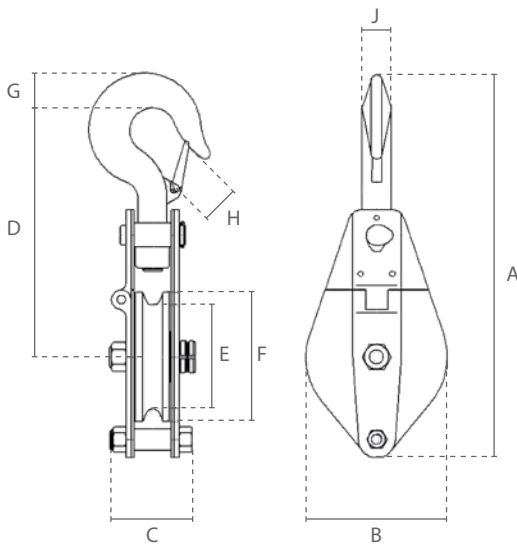
Klappbare-Umlenkrolle mit Haken / Poulie de renvoi repliable avec crochet

**Eigenschaften**

- » Gehäuse aus Stahl.
- » Schnelle Seilmontage durch aufklappbares Design.
- » Mit Wirbel-Lasthaken.
- » Dauergeschmierte Bolzenlagerung.
- » Sicherheits-Design: Seitenplatte lässt sich unter Last nicht öffnen.
- » Erfüllt die Maschinenrichtlinie 2006/42/EG. Geliefert mit Prüfzeugnis, CE Konformitätserklärung und Betriebsanleitung.

**Caractéristiques**

- » Boîtier en acier.
- » Montage rapide du câble grâce à la conception à charnière.
- » Avec crochet de charge pivotant.
- » Palier d'axe lubrifié en permanence.
- » Exécution de sécurité: La plaque latérale ne peut pas être ouverte sous charge.
- » Conforme à la Directive Machines 2006/42/CE. Livré avec certificat de contrôle, déclaration CE de conformité et mode d'emploi.



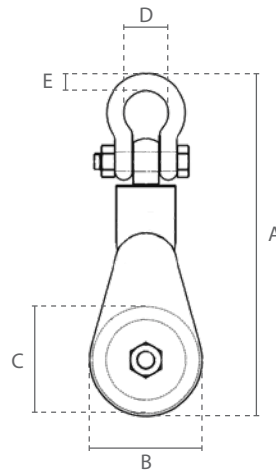
Technische Daten / Spécifications			
Artikelnummer	Tragfähigkeit	Drahtseil Durchmesser	Eigengewicht
Code de l'article	Capacité	Diamètre du câble	Poids net
	ton	mm	kg
SG.0.KB.0500	0.5	5	2.3
SG.0.KB.1000	1	7	3.8
SG.0.KB.2000	2	13	7.3
SG.0.KB.3200	3.2	15	13.5
SG.0.KB.6400	6.4	18	22

Technische Daten / Spécifications	
Einsatztemperatur / Température de fonctionnement	-20°C - +40°C

Abmessungen / Dimensions									
Tragfähigkeit / Capacité	A	B	C	D	E	F	G	H	J
ton									
0.5	261	99	75	173	75	88	21	19	19
1	310	117	84	205	85	105	23	26	20
2	425	200	92	263	150	190	30	27	24
3.2	496	230	108	295	180	220	40	31	28
6.4	655	270	116	375	260	300	47	42	35



Umlenkrolle mit Schäkkel / Poulie ouvrante avec manille



**Eigenschaften**

- » Gehäuse aus Stahl.
- » Mit drehbarem Schäkkel.
- » Selbstschmierte Bolzenlagerung.
- » Erfüllt die Maschinenrichtlinie 2006/42/EG. Geliefert mit Prüfzeugnis, CE Konformitätserklärung und Betriebsanleitung.

**Caractéristiques**

- » Boîtier en acier.
- » Avec manille rotative.
- » Avec boulon autolubrifiant.
- » Conforme à la Directive Machines 2006/42/CE. Livré avec certificat de contrôle, déclaration CE de conformité et mode d'emploi.

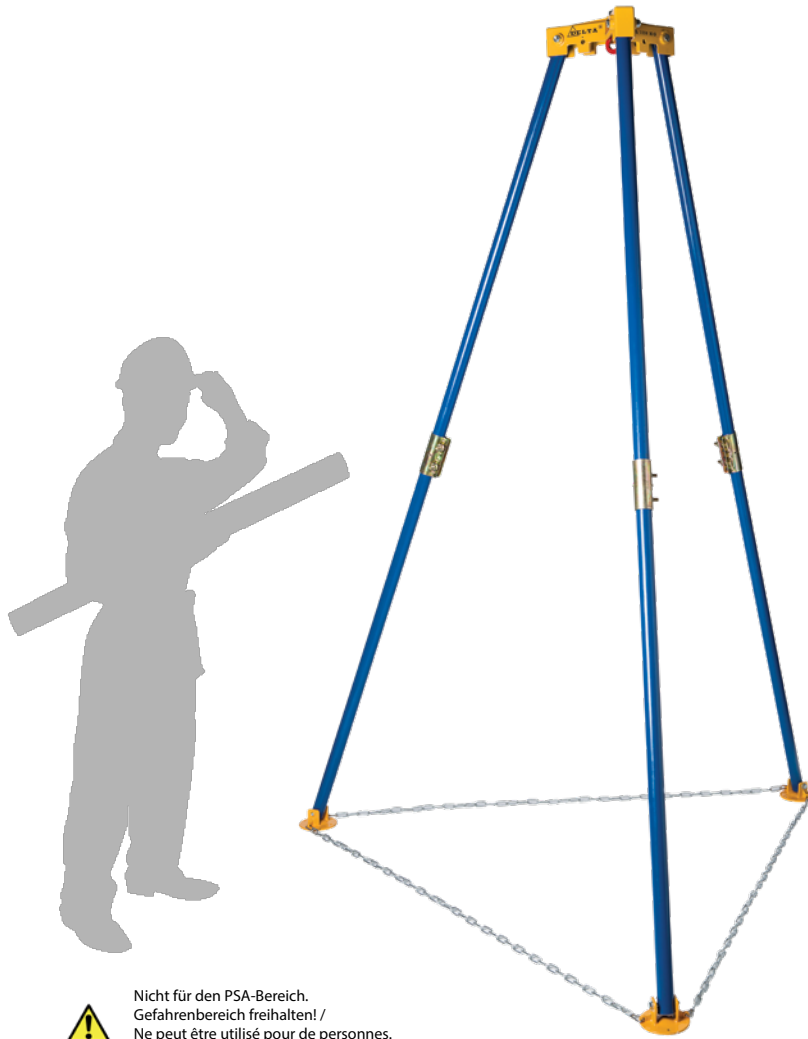
Technische Daten / Spécifications			
Artikelnummer	Tragfähigkeit	Drahtseil Durchmesser	Eigengewicht
Code de l'article	Capacité	Diamètre du câble	Poids net
	ton	mm	kg
SG.O.KBSH.002000	2	7-9	2.3
SG.O.KBSH.004000	4	10-12	6.7
SG.O.KBSH.008000	8	16-19	14
SG.O.KBSH.010000	10	16-19	16
SG.O.KBSH.012000	12	24-26	40
SG.O.KBSH.015000	15	24-26	54
SG.O.KBSH.020000	20	25-29	56
SG.O.KBSH.022000	22	29-32	112
SG.O.KBSH.030000	30	32-35	164
SG.O.KBSH.050000	50	38-42	340
SG.O.KBSH.085000	85	46-50	590
SG.O.KBSH.100000	100	68-72	650
SG.O.KBSH.120000	120	78-82	700

Technische Daten / Spécifications	
Einsatztemperatur / Température de fonctionnement	-20°C - +40°C

Abmessungen / Dimensions					
Tragfähigkeit / Capacité	A	B	C	D	E
ton					
2	237	76	75	35	14
4	355	116	115	51	20
8	495	155	152	73	30
10	520	155	152	74	31
12	685	260	254	80	33
15	713	260	254	90	39
20	777	260	254	96	40
22	952	360	355	96	40
30	1128	415	406	146	53
50	1330	615	609	184	69
85	1910	765	762	200	76
100	2100	824	812	205	80
120	2350	900	889	210	98



Dreibein / Trépied



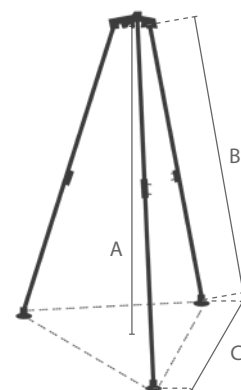
Nicht für den PSA-Bereich.  
Gefahrenbereich freihalten! /  
Ne peut être utilisé pour de personnes.  
Rester éloigné de la zone de danger en tout temps.

Eigenschaften

- » Alle drei Beine sind durch Kupplungen teilbar, für einen einfachen Transport.
- » Die durch Ketten verbundenen Füße ermöglichen eine variable Spreizung.
- » Jedes Bein ist mit einem Klappfuß für eine stabile Position auf dem Boden ausgestattet.
- » Robustes Kopfstück mit drehbarer Öse zum Aufhängen eines Hebezeuges oder Umlenkrolle.
- » Kann ausgestattet und geliefert werden mit: Hand- oder elektrischem Kettenzug und Hand- oder elektrischer Winde.

Caractéristiques

- » Les trois pieds peuvent être divisés par des accouplements pour faciliter le transport.
- » Les pieds reliés par des chaînes permettent un épannage variable.
- » Chaque pied est équipé d'un pied pliant pour une position stable sur le sol.
- » Tête robuste avec œillet rotatif pour la suspension d'un palan ou d'une poulie de renvoi.
- » Peut être équipé et fourni avec: Palan manuel ou électrique à chaîne et treuil manuel ou électrique.



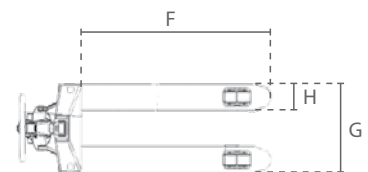
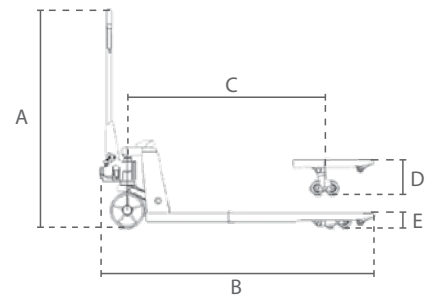
Technische Daten / Spécifications			Abmessungen / Dimensions		
Artikelnummer	Tragfähigkeit	Eigengewicht	A	B	C
Code de l'article	Capacité	Poids net			
ST.0.000000001	0.5 ton	55 kg	2840	3000	1900

Technische Daten / Spécifications  
 DGUV/BGV Lasttyp / Type de charge      Güter, darf nicht zum Heben von Personen verwendet werden / Marchandises, ne peuvent pas être utilisées pour soulever des personnes





Gabelhubwagen / Transpalette



**Eigenschaften**

- » Zum mühelosen Heben und Transportieren von Gütern.
- » Polyurethan (PU) Räder.

**Caractéristiques**

- » Conçu spécialement pour lever et transporter une variété de produits.
- » Roues en polyuréthane (PU).

Technische Daten / Spécifications			Abmessungen / Dimensions							
Artikel nummer	Capaciteit	Netto gewicht	A	B	C	D	E	F	G	H
Article code	Capacity	Net weight								
	ton	kg								
PT.0.2500	2.5	85	1240	1520	1050	200	80	1150	540	160



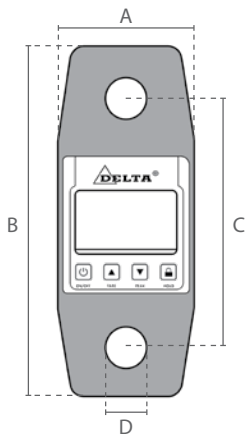
Kranwaage / Dynamomètre

Eigenschaften

- » Kompaktes Design.
- » Mit beleuchtetem Display.
- » Verstärkter Lastpunkte.
- » Mit Überlastalarm.
- » Stromversorgung: 3x AA Batterien.
- » Erfüllt die Maschinenrichtlinie 2006/42/EG. Geliefert mit Prüfzeugnis, CE Konformitätserklärung und Betriebsanleitung.

Caractéristiques

- » Conception compacte.
- » Avec affichage éclairé.
- » Zone de chargement renforcée.
- » Avec alarme de surcharge.
- » Alimentation: 3x piles AA.
- » Conforme à la Directive Machines 2006/42/CE. Livré avec certificat de contrôle, déclaration CE de conformité et mode d'emploi.



Technische Daten / Spécifications					
Artikelnummer ohne Fernbedienung	Artikelnummer mit Fernbedienung	Tragfähigkeit Capacité	Mindestlast Charge minimale	Empfindlichkeit Sensibilité	Eigengewicht Poids net
Code de l'article sans télécommande	Code de l'article avec télécommande	ton	kg	kg	kg
SG.0.CS.01	SG.0.CS.01.RC	1	6	0,5	5
SG.0.CS.02	SG.0.CS.02.RC	2	12	1	5
SG.0.CS.03	SG.0.CS.03.RC	3	18	1	7
SG.0.CS.05	SG.0.CS.05.RC	5	30	2	10
SG.0.CS.10	SG.0.CS.10.RC	10	50	5	19

Technische Daten / Spécifications	
Genauigkeit / Précision	< ± 0,1%
Schutzart Gehäuse / Protection du boîtier	IP 65
Einsatztemperatur / Température de fonctionnement	-10°C - +40°C

Abmessungen / Dimensions				
Tragfähigkeit / Capacité ton	A	B	C	D
1	90	230	165	26
2	90	230	165	26
3	90	230	165	26
5	90	230	165	32
10	90	280	195	38



 **DELTA**®

Anschlagmittel / Elingues



Anschlagketten Güteklasse 8  
Chaînes d'élingage qualité 8  
ab Seite 109 / à partir de la page 109

Anschlagketten Güteklasse 10  
Chaînes d'élingage qualité 10  
ab Seite 110 / à partir de la page 110



Anschlagteile Güteklasse 8  
Elingues grade de qualité 8  
ab Seite 111 / à partir de la page 111



Anschlagteile Güteklasse 10  
Elingues grade de qualité 10  
ab Seite 127 / à partir de la page 127



Schäkel  
Manilles  
ab Seite 135 / à partir de la page 135

Ketten  
Chaînes  
ab Seite 137 / à partir de la page 137



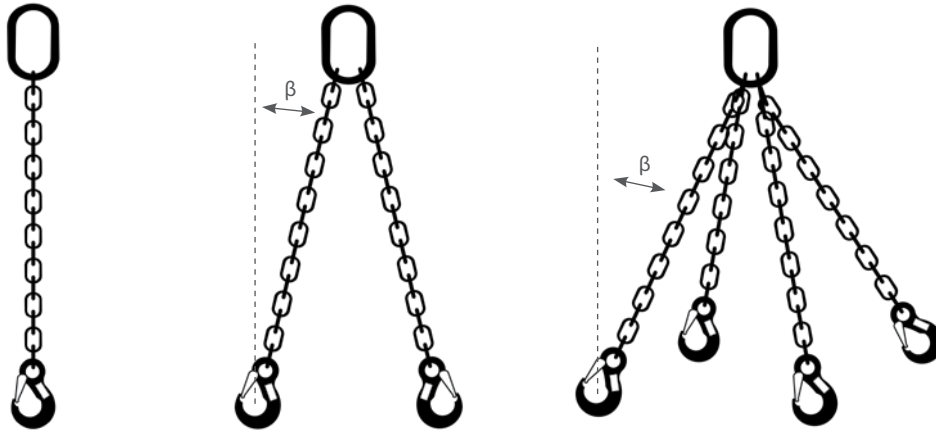
Anschlagteile  
Elingues  
ab Seite 140 / à partir de la page 140

Ratschenlastenspanner  
Tendeur d'arrimage  
ab Seite 141 / à partir de la page 141





Anschlagketten / Chaînes d'élingage



Güteklasse 8

Grade 80

» Nach EN 818-4.

» Selon EN 818-4.

Technische Daten / Spécifications						
Nenngröße	Tragfähigkeit					
Taille de la chaîne	Capacité					
	1 Sprung / 1 brin		2 Sprung / 2 brins		3-4 Sprung / 3-4 brins	
	0°	$\beta < 45^\circ$	$\beta = 45-60^\circ$		$\beta < 45^\circ$	$\beta = 45-60^\circ$
Ø mm	ton	ton	ton	ton	ton	ton
6	1.12	1.60	1.12	2.35	1.70	
8	2.00	2.80	2.00	4.25	3.00	
10	3.15	4.20	3.15	6.70	4.75	
13	5.30	7.50	5.30	11.20	8.00	
16	8.00	11.20	8.00	17.00	11.80	
20	12.50	17.00	12.50	26.50	19.00	
22	15.00	21.20	15.00	31.50	22.40	
26	21.20	30.00	21.20	45.00	31.50	
32	31.50	45.00	31.50	67.00	47.50	

Güteklasse 10

Grade 100

Technische Daten / Spécifications						
Nenngröße	Tragfähigkeit					
Taille de la chaîne	Capacité					
	1 Sprung / 1 brin		2 Sprung / 2 brins		3-4 Sprung / 3-4 brins	
	0°	$\beta < 45^\circ$	$\beta = 45-60^\circ$		$\beta < 45^\circ$	$\beta = 45-60^\circ$
Ø mm	ton	ton	ton	ton	ton	ton
6	1.40	2.00	1.40	3.00	2.12	
8	2.50	3.55	2.50	5.30	3.75	
10	4.00	5.60	4.00	8.00	6.00	
13	6.70	9.50	6.70	14.00	10.00	
16	10.00	14.00	10.00	21.20	15.00	
20	16.00	22.40	16.00	33.50	23.60	
22	19.00	26.50	19.00	40.00	28.00	
26	26.50	37.50	26.50	56.00	40.00	
32	39.30	55.00	39.30	82.50	59.00	



Anschlagketten Güteklasse 8 / Chaînes d'élingage Grade 80

1-Sprung mit Gabelkopf- oder selbstschließendem Lasthaken, mit oder ohne Verkürzungshaken /  
1 brin avec crochet à chape ou crochet de sécurité, avec ou sans crochet de raccourcissement



2-Sprung mit Gabelkopf- oder selbstschließendem Lasthaken, mit oder ohne Verkürzungshaken /  
2 brins avec crochets à chape ou crochets de sécurité, avec ou sans crochets de raccourcissement



3/4-Sprung mit Gabelkopf- oder selbstschließendem Lasthaken, mit oder ohne Verkürzungshaken /  
3/4 brins avec crochets à chape ou crochets de sécurité, avec ou sans crochets de raccourcissement

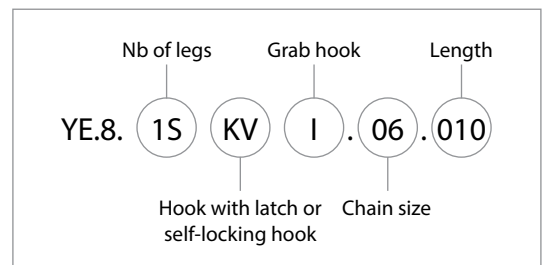


**Eigenschaften**

- » Andere Längen und Haken Kombinationen auf Anfrage.
- » Nach EN 818-4.

**Caractéristiques**

- » Autres longueurs et combinaisons de crochets sur demande.
- » Selon EN 818-4.





Anschlagketten Güteklasse 10 / Chaînes d'élingage Grade 100

1-Sprung mit Gabelkopf- oder selbstschließendem Lasthaken, mit oder ohne Verkürzungshaken /  
1 brin avec crochet à chape ou crochet de sécurité, avec ou sans crochet de raccourcissement



2-Sprung mit Gabelkopf- oder selbstschließendem Lasthaken, mit oder ohne Verkürzungshaken /  
2 brins avec crochets à chape ou crochets de sécurité, avec ou sans crochets de raccourcissement



3/4-Sprung mit Gabelkopf- oder selbstschließendem Lasthaken, mit oder ohne Verkürzungshaken /  
3/4 brins avec crochets à chape ou crochets de sécurité, avec ou sans crochets de raccourcissement



**Eigenschaften**

» Andere Längen und Haken Kombinationen auf Anfrage.

**Caractéristiques**

» Autres longueurs et combinaisons de crochets sur demande.

	Nb of legs	Grab hook	Length
YE.10.	15	KV	I . 06 . 010
		Hook with latch or self-locking hook	Chain size



Anschlagteile Güteklasse 8 nach EN 1677 / Elingues grade de qualité 8 selon EN 1677

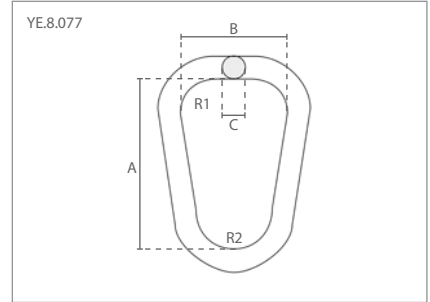
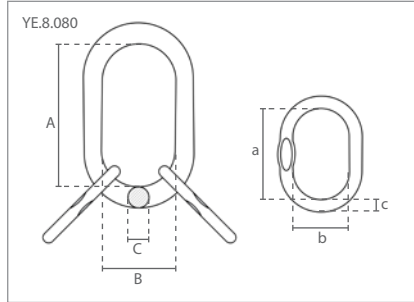
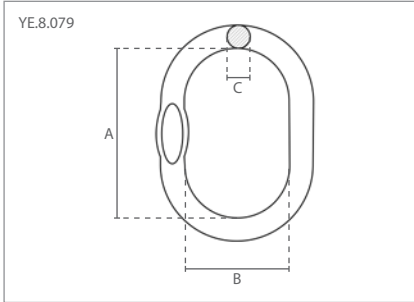
1. Aufhängerlinge 1+2 Strang /  
Maillons principaux



2. Aufhängerlinge 3+4 Strang /  
Maillons principaux avec  
bagues d'adaptation



3. Kran-Aufhängerlinge /  
Maillons de grue



1 Technische Daten / Spécifications			Abmessungen / Dimensions (mm)		
Artikelnummer	Tragfähigk. / Capacité	Gewicht / Poids	A	B	C
Code de l'article	ton	kg			
YE.8.079.07-06	1.60	0.4	110	60	13
YE.8.079.08-07	2.12	0.6	110	60	16
YE.8.079.10-08	3.15	0.8	135	75	18
YE.8.079.13-10	5.30	1.5	160	90	22
YE.8.079.16-13	8.00	2.3	180	100	26
YE.8.079.18-16	11.20	4.0	200	110	32
YE.8.079.20-18	14.00	6.4	260	140	36
YE.8.079.22-20	17.00	9.0	300	160	40
YE.8.079.26-22	21.20	12.8	340	180	45
YE.8.079.32-26	31.50	16.6	350	190	50
YE.8.079.36-32	45.00	23.3	400	200	56
YE.8.079.40-36	56.00	32.0	430	220	63
YE.8.079.72	63.00	45.8	460	250	72

2 Technische Daten / Spécifications			Abmessungen / Dimensions (mm)					
Artikelnummer	Tragfähigk. / Capacité	Gewicht / Poids	A	B	C	a	b	c
Code de l'article	ton	kg						
YE.8.080.07	3.15	1.3	135	75	18	60	38	13
YE.8.080.08	4.25	2.2	160	90	22	70	34	16
YE.8.080.10	6.70	3.4	180	100	26	85	40	18
YE.8.080.13	11.20	6.1	200	110	32	115	50	22
YE.8.080.16	17.00	10.0	260	140	36	140	65	26
YE.8.080.20	26.50	22.6	350	190	50	180	100	32
YE.8.080.22	31.50	25.2	350	190	50	180	100	36
YE.8.080.26	45.00	34.6	400	200	56	180	100	40
YE.8.080.32	63.00	66.5	460	250	72	200	110	50

3 Technische Daten / Spécifications			Abmessungen / Dimensions (mm)				
Artikelnummer	Tragfähigk. / Capacité	Gewicht / Poids	A	B	C	R1	R2
Code de l'article	ton	kg					
YE.8.077.22.04	4.00	2.2	240	150	22	45	50
YE.8.077.25.05	5.00	2.8	280	175	25	52	60
YE.8.077.32.08	8.00	5.4	320	215	32	70	70
YE.8.077.32.09	9.00	7.8	280	175	32	52	60
YE.8.077.38.15	15.00	6.2	280	175	38	52	60
YE.8.077.45.20	20.00	12.7	320	215	45	70	70





Anschlagteile Güteklasse 8 nach EN 1677 / Elingues grade de qualité 8 selon EN 1677

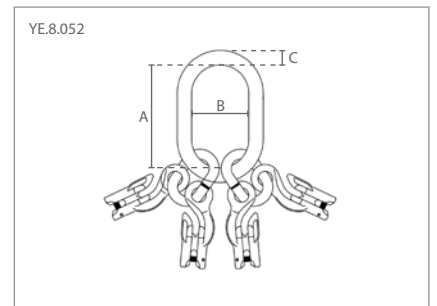
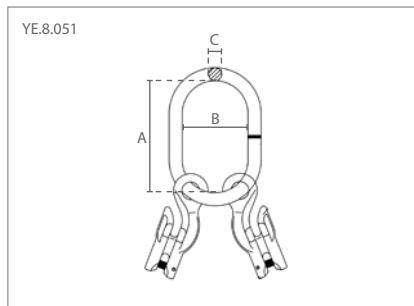
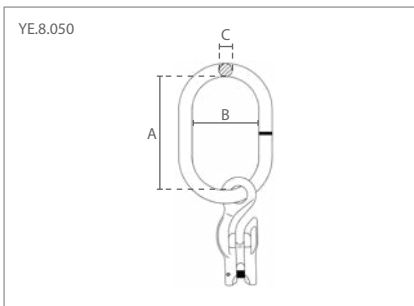
4. Aufhängeringe mit Verkürzungshaken / Maillons principaux avec griffe de raccourcissement à chape



5. Aufhängeringe mit Verkürzungshaken / Maillons principaux avec griffes de raccourcissement à chape



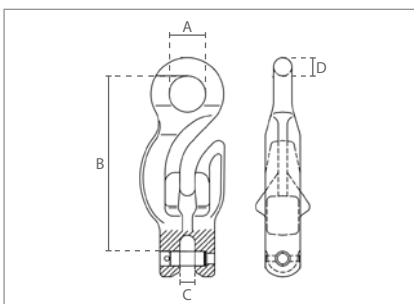
6. Aufhängeringe mit Verkürzungshaken / Maillons principaux avec griffes de raccourcissement à chape



4 Technische Daten / Spécifications			Abmessungen / Dimensions (mm)		
Artikelnummer	Tragfähigk. / Capacité	Gewicht / Poids	A	B	C
Code de l'article	ton	kg			
YE.8.050.06	1.12	0.7	110	60	13
YE.8.050.08	2.00	1.1	120	70	14
YE.8.050.10	3.15	2.1	140	80	17
YE.8.050.13	5.30	3.9	160	95	22
YE.8.050.16	8.00	6.8	190	110	25
YE.8.050.20	12.50	13.5	230	130	32

5 Technische Daten / Spécifications			Abmessungen / Dimensions (mm)		
Artikelnummer	Tragfähigk. / Capacité	Gewicht / Poids	A	B	C
Code de l'article	ton	kg			
YE.8.051.06	1.60	1.1	120	70	14
YE.8.051.08	2.80	2.2	140	80	17
YE.8.051.10	4.20	4.4	160	95	22
YE.8.051.13	7.50	7.4	190	110	25
YE.8.051.16	11.20	12.6	230	130	32

6 Technische Daten / Spécifications			Abmessungen / Dimensions (mm)		
Artikelnummer	Tragfähigk. / Capacité	Gewicht / Poids	A	B	C
Code de l'article	ton	kg			
YE.8.052.06	2.35	2.6	135	75	19
YE.8.052.08	4.25	5.2	160	90	23
YE.8.052.10	6.70	9.4	180	100	27
YE.8.052.13	11.20	16.7	200	110	33
YE.8.052.16	17.00	26.4	260	140	36



Technische Daten / Spécifications		Abmessungen / Dimensions (mm)			
Tragfähigk. / Capacité	Gewicht / Poids	A	B	C	D
ton	kg				
1.12	0.3	18	88	8	9
2.00	0.7	24	116	12	12
3.15	1.4	30	145	12	15
5.30	2.4	37	178	15	18
8.00	4.5	45	216	19	22
12.50	9.0	58	278	24	28



Anschlagteile Güteklasse 8 nach EN 1677 / Elingues grade de qualité 8 selon EN 1677

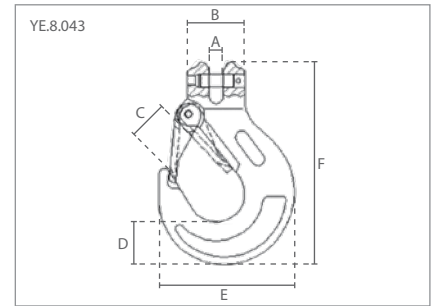
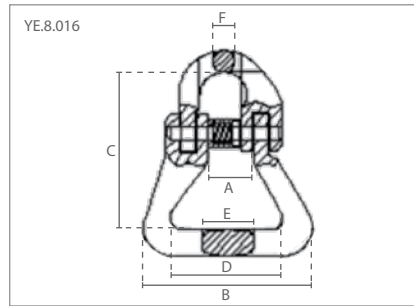
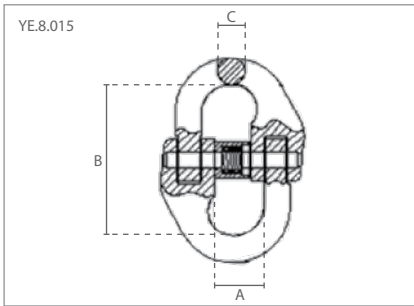
7. Verbindungsglieder /  
Maillons connecteurs



8. Verbindungsglieder für  
Rundschlingen /  
Maillons connecteurs pour  
élingues rondes et chaînes



9. Gabelkopf-Lasthaken mit  
Hakensicherung /  
Crochets à chape avec  
linguet de sécurité



7 Technische Daten / Spécifications			Abmessungen / Dimensions (mm)		
Artikelnummer	Tragfähigk. / Capacité	Gewicht / Poids	A	B	C
Code de l'article	ton	kg			
YE.8.015.06	1.12	0.08	15	42	8
YE.8.015.07	1.50	0.15	19	55	9
YE.8.015.08	2.00	0.16	20	61	10
YE.8.015.10	3.15	0.3	25	68	12
YE.8.015.13	5.30	0.7	29	87	15
YE.8.015.16	8.00	1.2	35	109	20
YE.8.015.20	12.50	2.1	41	122	24
YE.8.015.22	15.00	2.9	48	142	26
YE.8.015.26	21.20	4.5	58	158	31
YE.8.015.32	31.50	8.2	67	205	38

8 Technische Daten / Spécifications			Abmessungen / Dimensions (mm)					
Artikelnummer	Tragfähigk. / Capacité	Gewicht / Poids	A	B	C	D	E	F
Code de l'article	ton	kg						
YE.8.016.06	1.12	0.2	15	60	56	40	18	7
YE.8.016.08	2.00	0.3	20	62	64	40	24	10
YE.8.016.10	3.15	0.7	24	66	83	39	31	11
YE.8.016.13	5.30	1.5	28	88	94	55	37	17
YE.8.016.16	8.00	2.3	35	108	120	66	46	20
YE.8.016.20	12.50	3.3	41	129	138	80	52	23
YE.8.016.26	21.20	10.7	58	229	210	152	86	30
YE.8.016.32	31.50	18.9	73	252	279	160	91	55

9 Technische Daten / Spécifications			Abmessungen / Dimensions (mm)					
Artikelnummer	Tragfähigk. / Capacité	Gewicht / Poids	A	B	C	D	E	F
Code de l'article	ton	kg						
YE.8.043.06	1.12	0.4	8	32	20	20	68	108
YE.8.043.08	2.00	0.6	10	39	24	25	86	131
YE.8.043.10	3.15	1.0	13	48	28	36	106	164
YE.8.043.13	5.30	1.5	17	55	35	42	130	196
YE.8.043.16	8.00	3.5	19	66	43	47	156	236
YE.8.043.20	12.50	6.8	24	92	52	51	180	281
YE.8.043.22	15.00	10.0	27	91	70	63	220	315
YE.8.043.26	21.20	15.0	30	117	85	75	252	325
YE.8.043.32	31.50	27.0	35	150	106	88	300	405



Anschlagteile Güteklasse 8 nach EN 1677 / Elingues grade de qualité 8 selon EN 1677

10. Ösen-Lasthaken mit Hakensicherung / Crochets à oeil avec linguet de sécurité



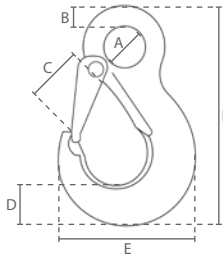
11. Wirbel-Lasthaken mit Hakensicherung / Crochets à oeil à émerillon avec linguet de sécurité (drehbar ohne Last / pivoter sans charge)



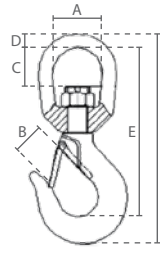
12. Wirbel-Lasthaken mit Hakensicherung mit Kugellager / Crochets à oeil à émerillon avec linguet de sécurité et roulement (drehbar unter Last / pivoter avec charge)



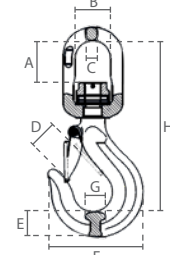
YE.8.044



YE.8.087



YE.8.088



10 Technische Daten / Spécifications			Abmessungen / Dimensions (mm)						
Artikelnummer	Tragfähigk. / Capacité	Gewicht / Poids	A	B	C	D	E	F	
Code de l'article	ton	kg							
YE.8.044.06	1.12	0.3	21	9	19	20	68	109	
YE.8.044.08	2.00	0.6	25	11	22	27	84	134	
YE.8.044.10	3.15	1.1	34	14	28	33	103	168	
YE.8.044.13	5.30	1.8	43	18	35	40	129	208	
YE.8.044.16	8.00	3.2	52	22	43	48	157	253	
YE.8.044.20	12.50	5.3	62	26	52	56	187	300	

11 Technische Daten / Spécifications			Abmessungen / Dimensions (mm)						
Artikelnummer	Tragfähigk. / Capacité	Gewicht / Poids	A	B	C	D	E	F	
Code de l'article	ton	kg							
YE.8.087.06	1.12	0.4	32	22	17	9	109	137	
YE.8.087.08	2.00	1.1	42	22	35	16	150	192	
YE.8.087.10	3.15	1.3	43	26	35	16	163	209	
YE.8.087.13	5.30	3.6	48	33	39	18	191	246	
YE.8.087.16	8.00	4.7	62	43	53	25	244	313	
YE.8.087.20	12.50	7.4	68	50	51	29	277	364	
YE.8.087.22	15.00	10.6	79	55	65	32	332	431	
YE.8.087.26	21.20	21.4	105	81	114	40	430	546	
YE.8.087.32	31.50	32.0	105	100	100	40	466	596	

12 Technische Daten / Spécifications			Abmessungen / Dimensions (mm)							
Artikelnummer	Tragfähigk. / Capacité	Gewicht / Poids	A	B	C	D	E	F	G	H
Code de l'article	ton	kg								
YE.8.088.06	1.12	0.7	30	33	11	25	20	69	16	136
YE.8.088.08	2.00	1.0	42	36	13	29	23	88	20	170
YE.8.088.10	3.15	1.7	50	42	16	31	30	105	23	205
YE.8.088.13	5.30	3.0	58	50	17	44	38	135	32	242
YE.8.088.16	8.00	5.3	64	61	22	45	46	161	38	292
YE.8.088.20	12.50	9.5	86	74	25	56	50	192	49	356

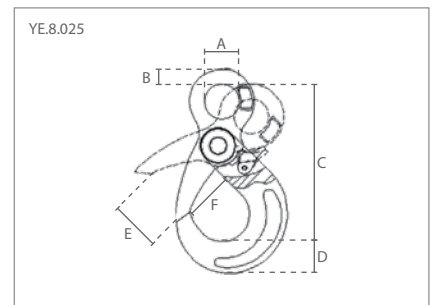
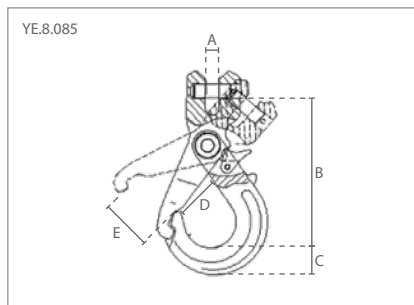
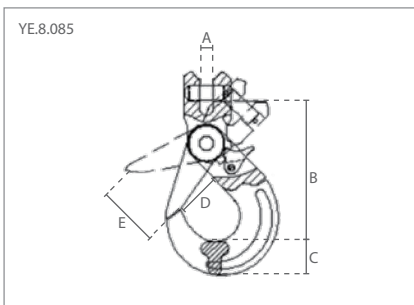


Anschlagteile Güteklasse 8 nach EN 1677 / Elingues grade de qualité 8 selon EN 1677

13. Selbstschließende Gabelkopf-Lasthaken / Crochets de sécurité à chape

14. Selbstschließende Gabelkopf-Lasthaken mit Sicherung / Crochets de sécurité à chape avec verrouillage

15. Selbstschließende Ösen-Lasthaken / Crochets de sécurité à oeil



13 Technische Daten / Spécifications			Abmessungen / Dimensions (mm)				
Artikelnummer	Tragfähigk. / Capacité	Gewicht / Poids	A	B	C	D	E
Code de l'article	ton	kg					
YE.8.085.06	1.12	0.5	9	96	20	28	35
YE.8.085.20	12.50	7.5	25	240	55	86	80
YE.8.085.22	15.00	11.5	26	277	67	76	83
YE.8.085.26	21.20	18.5	30	311	75	96	106
YE.8.085.32	31.50	49.1	36	401	97	135	140

14 Technische Daten / Spécifications			Abmessungen / Dimensions (mm)				
Artikelnummer	Tragfähigk. / Capacité	Gewicht / Poids	A	B	C	D	E
Code de l'article	ton	kg					
YE.8.085.08	2.00	0.8	10	121	24	36	40
YE.8.085.10	3.15	1.5	12	146	30	45	50
YE.8.085.13	5.30	2.8	15	182	40	53	60
YE.8.085.16	8.00	5.6	18	218	51	64	65

15 Technische Daten / Spécifications			Abmessungen / Dimensions (mm)					
Artikelnummer	Tragfähigk. / Capacité	Gewicht / Poids	A	B	C	D	E	F
Code de l'article	ton	kg						
YE.8.025.06	1.12	0.5	21	10	110	20	35	28
YE.8.025.20	12.50	7.0	65	27	275	55	80	86
YE.8.025.22	15.00	12.3	70	30	319	67	83	76
YE.8.025.26	21.20	20.0	80	34	362	75	106	96
YE.8.025.32	31.50	44.0	105	45	470	97	140	133

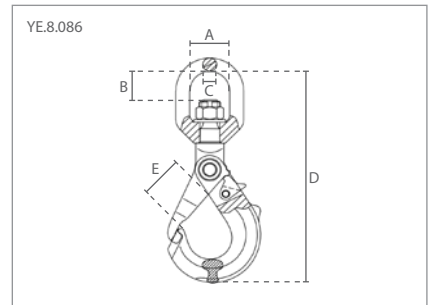
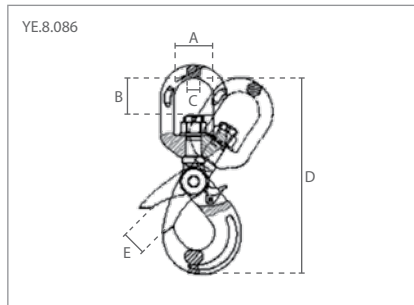
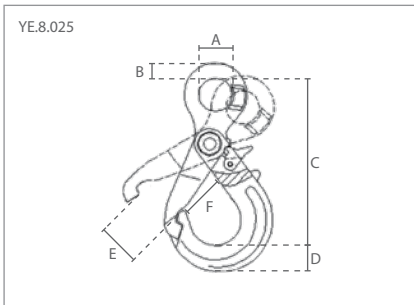


Anschlagteile Güteklasse 8 nach EN 1677 / Elingues grade de qualité 8 selon EN 1677

16. Selbstschließende  
Ösen-Lasthaken mit  
Sicherung /  
Crochets de sécurité à oeil  
avec verrouillage

17. Selbstschließende Wirbel-  
Lasthaken /  
Crochets de sécurité à oeil à  
émerillon  
(drehbar ohne Last / pivoter sans charge)

18. Selbstschließende Wirbel-  
Lasthaken mit Sicherung /  
Crochets de sécurité à oeil à  
émerillon avec verrouillage  
(drehbar ohne Last / pivoter sans charge)



16 Technische Daten / Spécifications			Abmessungen / Dimensions (mm)					
Artikelnummer	Tragfähigk. / Capacité	Gewicht / Poids	A	B	C	D	E	F
Code de l'article	ton	kg						
YE.8.025.08	2.00	0.9	25	12	136	26	40	35
YE.8.025.10	3.15	1.6	35	14	168	30	50	45
YE.8.025.13	5.30	3.0	40	20	207	41	60	53
YE.8.025.16	8.00	5.9	50	26	254	51	65	64

17 Technische Daten / Spécifications			Abmessungen / Dimensions (mm)				
Artikelnummer	Tragfähigk. / Capacité	Gewicht / Poids	A	B	C	D	E
Code de l'article	ton	kg					
YE.8.086.20	12.50	11.6	72	61	26	418	83
YE.8.086.22	15.00	16.0	95	95	33	527	88
YE.8.086.26	21.20	21.5	122	115	42	610	96
YE.8.086.32	31.50	79.0	140	126	52	777	150

18 Technische Daten / Spécifications			Abmessungen / Dimensions (mm)				
Artikelnummer	Tragfähigk. / Capacité	Gewicht / Poids	A	B	C	D	E
Code de l'article	ton	kg					
YE.8.086.06	1.12	0.7	33	22	12	170	29
YE.8.086.08	2.00	1.1	36	26	13	210	34
YE.8.086.10	3.15	2.0	42	34	15	247	44
YE.8.086.13	5.30	4.0	50	39	16	302	52
YE.8.086.16	8.00	7.3	61	55	22	383	60



Anschlagteile Güteklasse 8 nach EN 1677 / Elingues grade de qualité 8 selon EN 1677

19. Selbstschließende Wirbel-  
Lasthaken mit Kugellager /  
Crochets de sécurité à oeil à  
émerillon avec verrouillage  
et roulement

(drehbar unter Last / pivoter avec charge)

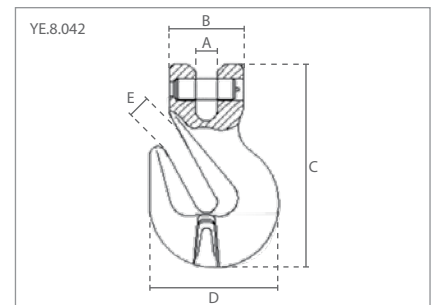
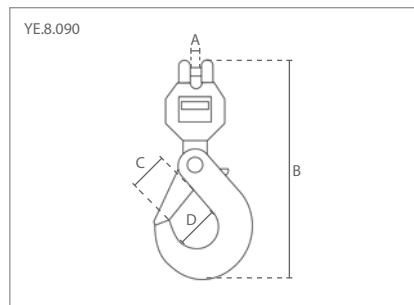
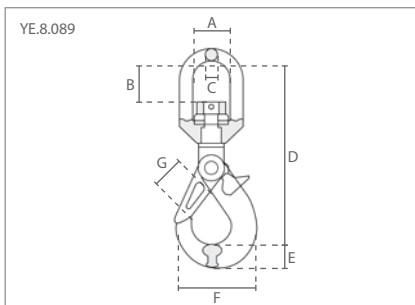


20. Selbstschließende Wirbel-  
Lasthaken mit Gabelkopf mit  
Kugellager /  
Crochets de sécurité à chape à  
émerillon avec verrouillage et  
roulement

(drehbar unter Last / pivoter avec charge)



21. Gabelkopf-  
Verkürzungshaken /  
Crochets à chape  
raccourcis



19 Technische Daten / Spécifications			Abmessungen / Dimensions (mm)							
Artikelnummer	Tragfähigkeit / Capacité	Gewicht / Poids	A	B	C	D	E	F	G	
Code de l'article	ton	kg								
YE.8.089.06	1.12	0.7	33	35	12	165	19	70	27	
YE.8.089.08	2.00	1.2	36	42	13	204	25	88	35	
YE.8.089.10	3.15	2.0	42	50	16	241	27	108	44	
YE.8.089.13	5.30	4.0	50	60	17	285	41	137	53	
YE.8.089.16	8.00	7.3	61	65	22	351	49	166	60	

20 Technische Daten / Spécifications			Abmessungen / Dimensions (mm)			
Artikelnummer	Tragfähigkeit / Capacité	Gewicht / Poids	A	B	C	D
Code de l'article	ton	kg				
YE.8.090.06	1.12	0.7	8	180	28	34
YE.8.090.08	2.00	1.3	10	228	34	46

20 Technische Daten / Spécifications			Abmessungen / Dimensions (mm)				
Artikelnummer	Tragfähigkeit / Capacité	Gewicht / Poids	A	B	C	D	E
Code de l'article	ton	kg					
YE.8.042.20	12.50	5.0	23	80	219	135	24



Anschlagteile Güteklasse 8 nach EN 1677 / Elingues grade de qualité 8 selon EN 1677

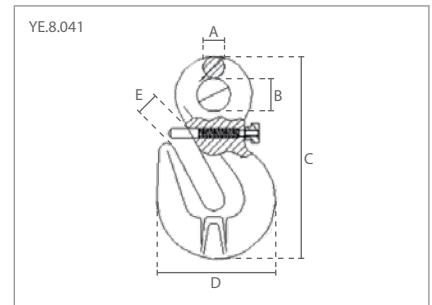
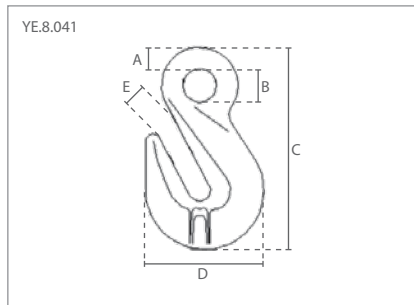
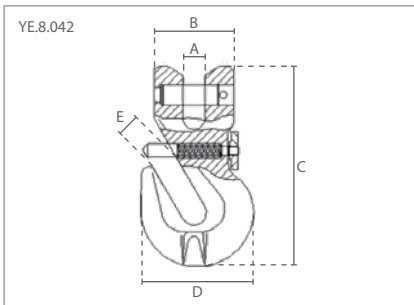
22. Gabelkopf-Verkürzungshaken mit Sicherungsbolzen / Crochets à chape raccourcis avec boulon de sécurité



23. Ösen-Verkürzungshaken / Crochets à oeil raccourcis



24. Ösen-Verkürzungshaken mit Sicherungsbolzen / Crochets à oeil raccourcis avec boulon de sécurité



22 Technische Daten / Spécifications			Abmessungen / Dimensions (mm)				
Artikelnummer	Tragfähigk. / Capacité	Gewicht / Poids	A	B	C	D	E
Code de l'article	ton	kg					
YE.8.042.06	1.12	0.3	8	32	75	44	8
YE.8.042.08	2.00	0.4	10	35	89	50	11
YE.8.042.10	3.15	0.9	13	43	127	71	14
YE.8.042.13	5.30	1.9	15	63	164	90	17
YE.8.042.16	8.00	3.3	20	66	184	113	20

23 Technische Daten / Spécifications			Abmessungen / Dimensions (mm)				
Artikelnummer	Tragfähigk. / Capacité	Gewicht / Poids	A	B	C	D	E
Code de l'article	ton	kg					
YE.8.041.06	1.12	0.2	6	14	76	44	8
YE.8.041.16	8.00	2.2	17	31	169	113	20
YE.8.041.20	12.50	4.6	23	38	219	143	25
YE.8.041.22	15.00	8.2	26	44	259	161	28
YE.8.041.26	21.20	9.8	32	44	298	171	30
YE.8.041.32	31.50	19.4	38	57	361	229	38

24 Technische Daten / Spécifications			Abmessungen / Dimensions (mm)				
Artikelnummer	Tragfähigk. / Capacité	Gewicht / Poids	A	B	C	D	E
Code de l'article	ton	kg					
YE.8.041.08	2.00	0.3	10	17	89	50	11
YE.8.041.10	3.15	0.8	13	20	122	71	13
YE.8.041.13	5.30	1.6	16	26	158	96	17



Anschlagteile Güteklasse 8 nach EN 1677 / Elingues grade de qualité 8 selon EN 1677

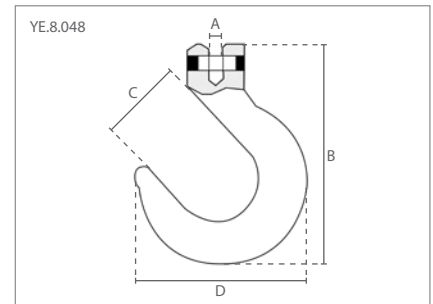
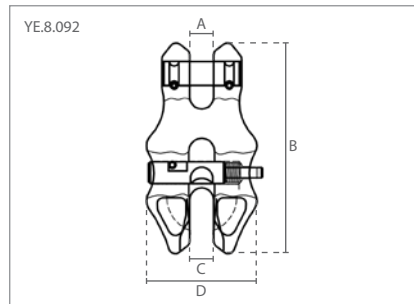
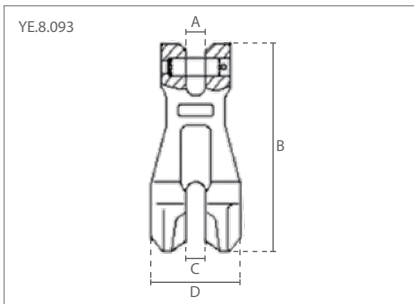
25. Gabelkopf-  
Verkürzungsklauen /  
Griffes de raccourcissement  
à chape



26. Gabelkopf-  
Verkürzungsklauen mit  
Sicherungsbolzen /  
Griffes de raccourcissement  
à chape avec boulon de  
sécurité



27. Gabelkopf-Weitmaulhaken /  
Crochets de fonderie à chape



25 Technische Daten / Spécifications			Abmessungen / Dimensions (mm)			
Artikelnummer	Tragfähigk. / Capacité	Gewicht / Poids	A	B	C	D
Code de l'article	ton	kg				
YE.8.093.10	3.15	1.0	13	138	13	55
YE.8.093.13	5.30	2.0	17	177	17	75
YE.8.093.16	8.00	3.3	21	220	21	93

26 Technische Daten / Spécifications			Abmessungen / Dimensions (mm)			
Artikelnummer	Tragfähigk. / Capacité	Gewicht / Poids	A	B	C	D
Code de l'article	ton	kg				
YE.8.092.06	1.12	0.2	8	73	8	38
YE.8.092.08	2.00	0.5	10	92	10	50
YE.8.092.10	3.15	0.8	13	115	13	60
YE.8.092.13	5.30	1.7	15	149	15	79
YE.8.092.16	8.00	3.9	19	184	19	98

27 Technische Daten / Spécifications			Abmessungen / Dimensions (mm)			
Artikelnummer	Tragfähigk. / Capacité	Gewicht / Poids	A	B	C	D
Code de l'article	ton	kg				
YE.8.048.08	2.00	1.1	10	161	64	128
YE.8.048.10	3.15	2.5	13	199	77	156



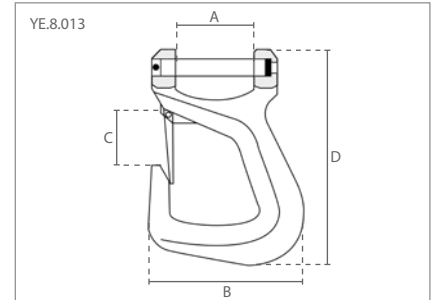
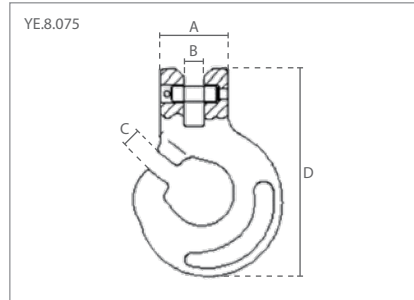
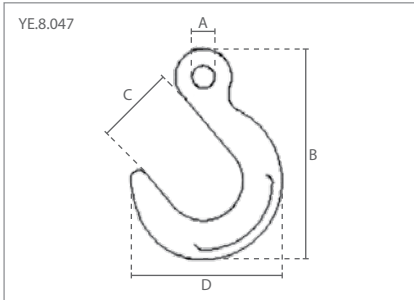


Anschlagteile Güteklasse 8 nach EN 1677 / Elingues grade de qualité 8 selon EN 1677

28. Ösen-Weitmaulhaken /  
Crochets de fonderie à oeil

29. Gabelkopf-Forsthaken /  
Crochets à forêt à chape

30. Gabelkopf-Hebebandhaken  
mit Hakensicherung /  
Crochets à chape avec linguet  
de sécurité pour sangles de  
levage



28 Technische Daten / Spécifications			Abmessungen / Dimensions (mm)			
Artikelnummer	Tragfähigk. / Capacité	Gewicht / Poids	A	B	C	D
Code de l'article	ton	kg				
YE.8.047.06	1.12	1.0	18	163	64	120
YE.8.047.08	2.00	1.1	18	163	64	120
YE.8.047.10	3.15	2.1	22	200	76	146
YE.8.047.13	5.30	3.2	27	238	89	171
YE.8.047.16	8.00	5.6	32	278	102	198
YE.8.047.20	12.50	8.8	38	325	115	232
YE.8.047.22	15.00	12.0	45	361	128	256
YE.8.047.26	21.20	17.0	68	402	140	283

29 Technische Daten / Spécifications			Abmessungen / Dimensions (mm)			
Artikelnummer	Tragfähigk. / Capacité	Gewicht / Poids	A	B	C	D
Code de l'article	ton	kg				
YE.8.075.08	2.00	0.5	35	10	11	96
YE.8.075.10	3.15	1.0	44	13	13	137
YE.8.075.13	5.30	1.8	53	15	16	165

30 Technische Daten / Spécifications			Abmessungen / Dimensions (mm)			
Artikelnummer	Tragfähigk. / Capacité	Gewicht / Poids	A	B	C	D
Code de l'article	ton	kg				
YE.8.013.2.2	2.00	1.5	61	120	47	167

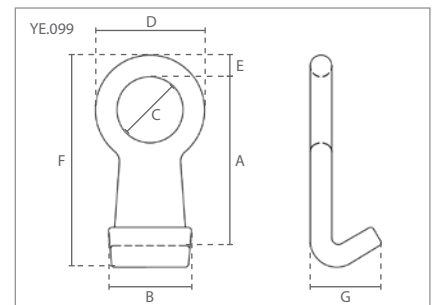
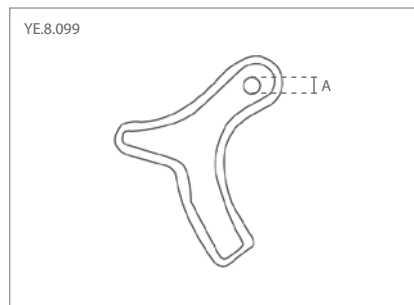
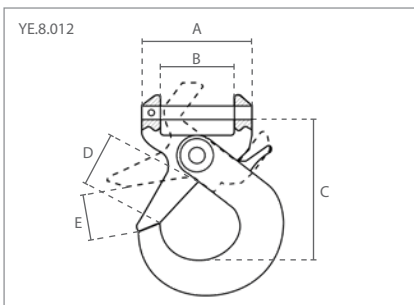


Anschlagteile Güteklasse 8 nach EN 1677 / Elingues grade de qualité 8 selon EN 1677

31. Selbstschließende-  
Hebebandhaken /  
Crochets de sécurité à oeil  
pour sangles de levage

32. Stahlankerhaken /  
Crochets pour plaques  
Stelcon

33. Fasshaken /  
Pattes à fût



31 Technische Daten / Spécifications			Abmessungen / Dimensions (mm)				
Artikelnummer	Tragfähigk. / Capacité	Gewicht / Poids	A	B	C	D	E
Code de l'article	ton	kg					
YE.8.012.2.2	2.20	1.9	98	65	130	50	26

32 Technische Daten / Spécifications			Abmessungen / Dimensions (mm)				
Artikelnummer	Tragfähigk. / Capacité	Gewicht / Poids	A				
Code de l'article	ton	kg					
YE.8.099.01	1.80	2.1	20				

33 Technische Daten / Spécifications			Abmessungen / Dimensions (mm)						
Artikelnummer	Tragfähigk. / Capacité	Gewicht / Poids	A	B	C	D	E	F	G
Code de l'article	ton	kg							
YE.099.01	1.00	0.7	109	60	39	65	14	118	59



Anschlagteile Güteklasse 8 nach EN 1677 / Elingues grade de qualité 8 selon EN 1677

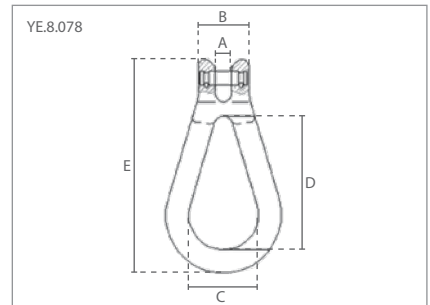
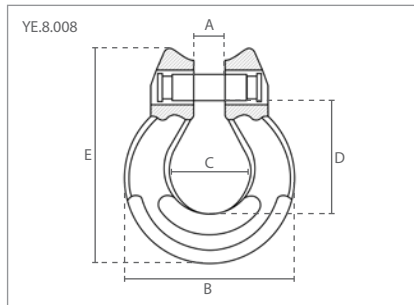
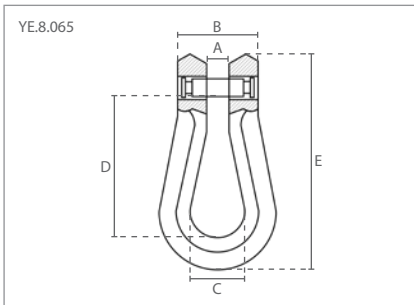
34. Omega Verbindungsglieder /  
Maillons poire



35. Omega Verbindungsglieder /  
Maillons oméga



36. Gabelkopf-Verbindungsglieder /  
Maillons poire à chape



34 Technische Daten / Spécifications			Abmessungen / Dimensions (mm)				
Artikelnummer	Tragfähigk. / Capacité	Gewicht / Poids	A	B	C	D	E
Code de l'article	ton	kg					
YE.8.065.06	1.12	0.2	8	28	20	48	75
YE.8.065.08	2.00	0.2	10	33	25	59	92
YE.8.065.10	3.15	0.5	13	46	30	79	123
YE.8.065.13	5.30	1.0	15	58	46	94	154

35 Technische Daten / Spécifications			Abmessungen / Dimensions (mm)				
Artikelnummer	Tragfähigk. / Capacité	Gewicht / Poids	A	B	C	D	E
Code de l'article	ton	kg					
YE.8.008.06	1.12	0.2	8	41	21	25	52
YE.8.008.08	2.00	0.2	10	52	24	35	69
YE.8.008.10	3.15	0.4	12	62	32	41	81
YE.8.008.13	5.30	0.7	15	81	41	54	108
YE.8.008.16	8.00	1.3	19	99	50	64	126

36 Technische Daten / Spécifications			Abmessungen / Dimensions (mm)				
Artikelnummer	Tragfähigk. / Capacité	Gewicht / Poids	A	B	C	D	E
Code de l'article	ton	kg					
YE.8.078.08	2.00	0.6	10	33	45	87	139
YE.8.078.10	3.15	0.8	12	42	60	108	174
YE.8.078.13	5.30	1.8	17	56	67	138	228
YE.8.078.16	8.00	2.8	19	68	72	165	264



Anschlagteile Güteklasse 8 nach EN 1677 / Elingues grade de qualité 8 selon EN 1677

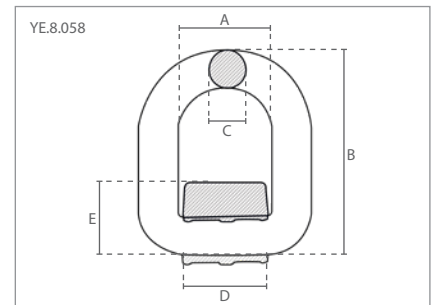
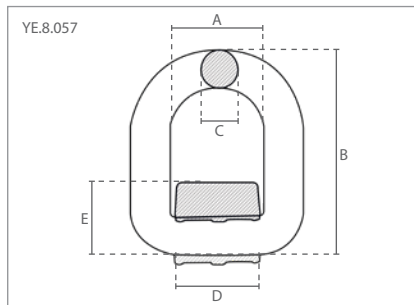
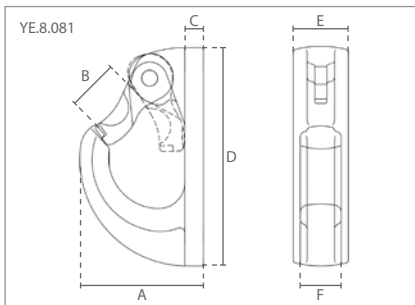
37. Anschweißhaken mit Hakensicherung / Crochets à souder



38. Anschweißösen / Anneaux à souder



39. Anschweißösen mit Feder / Anneaux à souder avec ressort



37 Technische Daten / Spécifications			Abmessungen / Dimensions (mm)					
Artikelnummer	Tragfähigk. / Capacité	Gewicht / Poids	A	B	C	D	E	F
Code de l'article	ton	kg						
YE.8.081.01	1.00	0.4	53	18	9	87	20	15
YE.8.081.02	2.00	0.6	64	26	10	112	27	20
YE.8.081.03	3.00	0.9	75	30	11	128	32	26
YE.8.081.05	5.00	1.8	93	35	20	160	40	30
YE.8.081.08	8.00	3.0	106	40	16	180	51	40
YE.8.081.12	12.00	6.2	140	51	24	236	61	51
YE.8.081.20	20.00	11.5	192	70	24	292	85	60

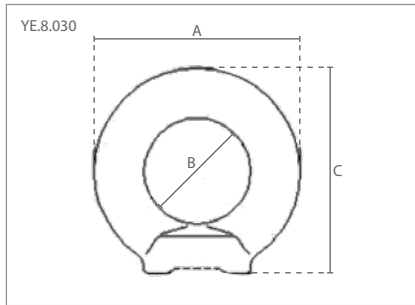
38 Technische Daten / Spécifications			Abmessungen / Dimensions (mm)				
Artikelnummer	Tragfähigk. / Capacité	Gewicht / Poids	A	B	C	D	E
Code de l'article	ton	kg					
YE.8.057.01	1.12	0.4	41	79	13	37	35
YE.8.057.02	2.00	0.5	42	88	14	40	37
YE.8.057.03	3.15	0.7	45	94	17	43	40
YE.8.057.05	5.30	1.5	55	118	22	61	52
YE.8.057.20	20.00	15.4	149	286	46	125	84

39 Technische Daten / Spécifications			Abmessungen / Dimensions (mm)				
Artikelnummer	Tragfähigk. / Capacité	Gewicht / Poids	A	B	C	D	E
Code de l'article	ton	kg					
YE.8.058.01	1.12	0.4	41	79	13	37	34
YE.8.058.02	2.00	0.5	42	88	14	40	36
YE.8.058.03	3.15	0.7	45	94	17	43	39
YE.8.058.05	5.30	1.5	55	118	22	51	49
YE.8.058.08	8.00	2.5	70	141	27	71	54
YE.8.058.15	15.00	5.8	97	188	34	90	72
YE.8.058.20	20.00	15.4	149	286	46	125	84

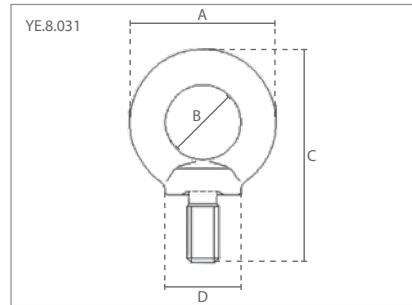


Anschlagteile Güteklasse 8 nach EN 1677 / Elingues grade de qualité 8 selon EN 1677

40. Ringmuttern /  
Ecrous à oeil



41. Ringschrauben /  
Boulons à oeil



40 Technische Daten / Spécifications				Abmessungen / Dimensions (mm)			
Artikelnummer	Tragfähigk. / Capacité	Tragfähigk. / Capacité	Gewicht / Poids	M	A	B	C
Code de l'article	(0°) ton	(90°) ton	kg				
YE.8.030.06	0.40	0.15	0.05	M6	36	20	36
YE.8.030.08	0.80	0.40	0.05	M8	36	20	36
YE.8.030.10	1.00	0.40	0.09	M10	45	25	45
YE.8.030.12	2.00	0.75	0.16	M12	54	30	53
YE.8.030.14	3.00	1.00	0.24	M14	63	35	62
YE.8.030.16	4.00	1.50	0.24	M16	63	35	62
YE.8.030.18	5.00	2.00	0.34	M18	72	40	71
YE.8.030.20	6.00	2.30	0.36	M20	72	40	71
YE.8.030.22	7.00	2.80	0.6	M22	81	45	81
YE.8.030.24	8.00	3.20	0.7	M24	90	50	90
YE.8.030.30	12.00	4.50	1.3	M30	108	60	109
YE.8.030.36	16.00	7.00	2.1	M36	126	70	128
YE.8.030.42	24.00	9.00	3.1	M42	144	80	147
YE.8.030.48	32.00	12.00	5.0	M48	166	90	168

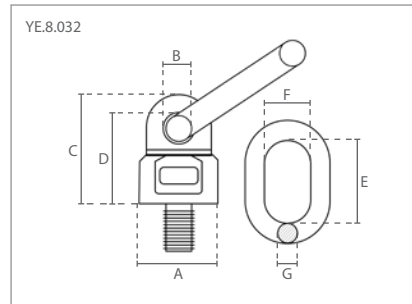
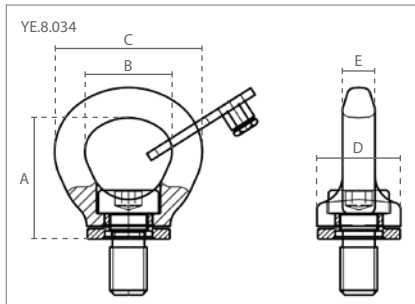
41 Technische Daten / Spécifications				Abmessungen / Dimensions (mm)				
Artikelnummer	Tragfähigk. / Capacité	Tragfähigk. / Capacité	Gewicht / Poids	M	A	B	C	D
Code de l'article	(0°) ton	(90°) ton	kg					
YE.8.031.06	0.40	0.15	0.05	M6x13	28	16	42	17
YE.8.031.08	0.80	0.40	0.06	M8x15	36	20	51	20
YE.8.031.10	1.00	0.40	0.11	M10x18	45	25	63	25
YE.8.031.12	2.00	0.75	0.18	M12x22	54	30	75	30
YE.8.031.14	3.00	1.00	0.28	M14x28	63	35	88	35
YE.8.031.16	4.00	1.50	0.28	M16x28	63	35	88	35
YE.8.031.18	5.00	2.00	0.42	M18x30	72	40	101	40
YE.8.031.20	6.00	2.30	0.45	M20x30	72	40	101	40
YE.8.031.22	7.00	2.80	0.7	M22x35	81	45	116	45
YE.8.031.24	8.00	3.20	0.9	M24x38	90	50	128	50
YE.8.031.27	10.00	4.00	0.9	M27x38	91	50	128	50
YE.8.031.30	12.00	4.50	1.7	M30x45	108	60	154	60
YE.8.031.33	12.00	4.50	1.7	M33x45	108	60	154	60
YE.8.031.36	16.00	7.00	2.7	M36x55	126	70	183	70
YE.8.031.39	16.00	7.00	2.7	M39x55	126	70	183	70
YE.8.031.42	24.00	9.00	4.0	M42x65	144	80	212	85
YE.8.031.45	32.00	12.00	6.4	M45x70	166	90	238	100
YE.8.031.48	32.00	12.00	6.4	M48x70	166	90	238	100
YE.8.031.56	36.00	13.50	8.8	M56x80	184	100	267	110
YE.8.031.64	45.00	17.00	12.4	M64x90	206	110	293	120



Anschlagteile Güteklasse 8 nach EN 1677 / Elingues grade de qualité 8 selon EN 1677

42. Richtbare Ringschrauben /  
Boulons à oeil réglable

43. Anschlagwirbel mit Drehgelenk /  
Boulons à oeil multidirectionnels



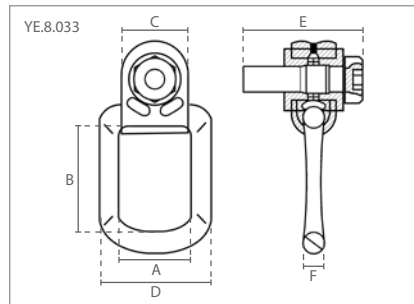
42 Technische Daten / Spécifications				Abmessungen / Dimensions (mm)						
Artikelnummer	Tragfähigk. / Capacité (0°) ton	Tragfähigk. / Capacité (90°) ton	Gewicht / Poids kg	M	A	B	C	D	E	
YE.8.034.08	0.80	0.30	0.1	M8x12	38	26	46	25	8	
YE.8.034.10	1.00	0.40	0.2	M10x14	38	26	46	25	8	
YE.8.034.12	2.00	0.75	0.2	M12x17	44	32	54	33	10	
YE.8.034.16	4.00	1.50	0.3	M16x24	52	38	64	36	14	
YE.8.034.20	6.00	2.30	0.6	M20x30	63	45	78	45	17	

43 Technische Daten / Spécifications				Abmessungen / Dimensions (mm)							
Artikelnummer	Tragfähigk. / Capacité (0°) ton	Tragfähigk. / Capacité (90°) ton	Gewicht / Poids kg	M	A	B	C	D	E	F	G
YE.8.032.08	0.60	0.30	0.45	M8x13	36	17	51	41	55	30	14
YE.8.032.10	1.00	0.50	0.45	M10x18	36	17	51	41	55	30	14
YE.8.032.12	1.00	0.50	0.46	M12x18	36	17	51	41	55	30	14
YE.8.032.14	2.24	1.12	0.47	M14x20	36	17	51	41	55	30	14
YE.8.032.16	2.24	1.12	0.49	M16x20	36	17	52	42	55	30	14
YE.8.032.20	4.00	2.00	0.99	M20x30	50	19	68	56	70	35	16
YE.8.032.24	6.30	3.15	1.33	M24x30	57	22	78	66	85	40	18
YE.8.032.27	6.30	3.15	1.5	M27x35	57	22	78	66	85	40	20
YE.8.032.30	10.60	5.30	2.3	M30x35	66	24	97	81	85	40	20
YE.8.032.36	12.80	8.00	3.9	M36x50	80	28	109	90	115	50	22
YE.8.032.39	12.80	8.00	4.3	M39x90	80	28	109	90	115	50	22
YE.8.032.42	16.00	10.00	4.5	M42x50	80	28	109	90	115	50	25
YE.8.032.48	16.00	10.00	4.7	M48x50	80	28	109	90	115	50	25
YE.8.032.56	24.00	15.00	11.8	M56x84	117	42	246	214	152	70	32
YE.8.032.64	24.00	15.00	12.5	M64x95	117	42	257	214	152	70	32



Anschlagteile Güteklasse 8 nach EN 1677 / Elingues grade de qualité 8 selon EN 1677

44. Anschlagwirbel mit Spannbügel /  
Hex boulons à oeil multidirectionnels



44 Technische Daten / Spécifications				Abmessungen / Dimensions (mm)						
Artikelnummer	Tragfähigk. / Capacité	Tragfähigk. / Capacité	Gewicht / Poids	M	A	B	C	D	E	F
Code de l'article	(0°) ton	(90°) ton	kg							
YE.8.033.08	0.30	0.30	0.4	M8x10	35	53	30	45	46	14
YE.8.033.10	0.63	0.63	0.4	M10x16	35	53	30	45	52	14
YE.8.033.12	1.00	1.00	0.7	M12x18	40	54	36	68	62	18
YE.8.033.14	1.20	1.20	0.7	M14x21	40	54	36	68	66	18
YE.8.033.16-030	1.50	1.50	0.7	M16x30	40	54	36	68	70	18
YE.8.033.16-040	1.50	1.50	0.8	M16x40	40	54	36	68	80	18
YE.8.033.16-100	1.50	1.50	1.0	M16x100	40	54	36	68	140	18
YE.8.033.18-026	2.00	2.00	1.2	M18x26	54	80	50	83	83	16
YE.8.033.20-030	2.50	2.50	1.2	M20x30	54	80	50	83	88	16
YE.8.033.20-040	2.50	2.50	1.2	M20x40	54	80	50	83	98	16
YE.8.033.20-055	2.50	2.50	1.2	M20x55	54	80	50	83	113	16
YE.8.033.20-060	2.50	2.50	1.3	M20x60	54	80	50	83	118	16
YE.8.033.20-100	2.50	2.50	1.3	M20x100	54	80	50	83	158	16
YE.8.033.24-035	4.00	4.00	1.4	M24x35	54	94	50	83	95	18
YE.8.033.24-040	4.00	4.00	1.4	M24x40	54	94	50	83	100	18
YE.8.033.24-060	4.00	4.00	1.5	M24x60	54	94	50	83	120	18
YE.8.033.24-080	4.00	4.00	1.5	M24x80	54	94	50	83	140	18
YE.8.033.24-100	4.00	4.00	1.5	M24x100	54	94	50	83	160	18
YE.8.033.27	4.00	4.00	4.2	M27x38	73	106	68	120	120	27
YE.8.033.30-048	5.00	5.00	4.4	M30x48	73	106	68	120	132	27
YE.8.033.30-070	5.00	5.00	4.9	M30x70	73	106	68	120	154	27
YE.8.033.36-054	7.00	7.00	4.7	M36x54	73	106	68	120	142	27
YE.8.033.36-062	8.00	8.00	7.6	M36x62	73	106	86	120	163	31
YE.8.033.36-070	7.00	7.00	7.8	M36x70	73	106	68	120	158	27
YE.8.033.42-063	15.00	15.00	12.4	M42x63	94	155	95	156	179	40
YE.8.033.42-072	10.00	10.00	8.2	M42x72	94	141	86	156	176	31
YE.8.033.48-074	20.00	20.00	13.0	M48x74	104	155	95	176	194	40



Anschlagteile Güteklasse 10 / Elingues grade de qualité 10

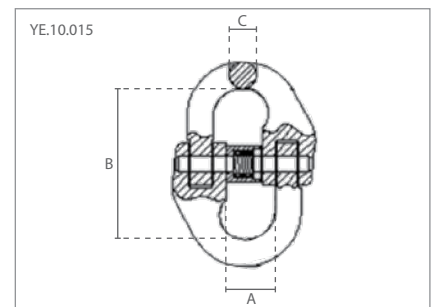
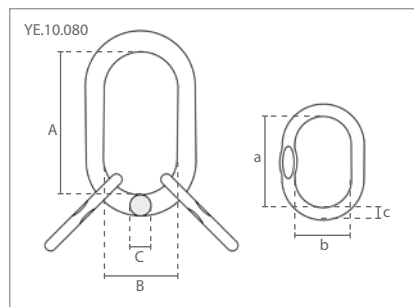
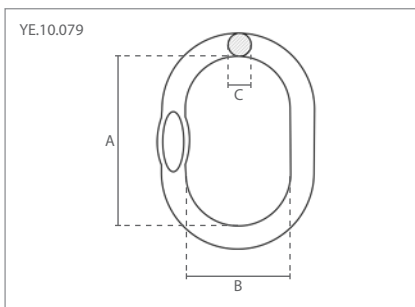
1. Aufhängeringe 1+2 Strang /  
Maillons principaux



2. Aufhängeringe 3+4 Strang /  
Maillons principaux avec  
bagues d'adaptation



3. Verbindungsglieder /  
Maillons connecteurs



1 Technische Daten / Spécifications			Abmessungen / Dimensions (mm)		
Artikelnummer	Tragfähigk. / Capacité	Gewicht / Poids	A	B	C
Code de l'article	ton	kg			
YE.10.079.08.06	2.50	0.4	120	70	14
YE.10.079.10.08	4.00	0.8	140	80	17
YE.10.079.13.10	7.50	1.5	160	95	22
YE.10.079.16.13	12.50	2.5	190	110	28
YE.10.079.20.16	17.00	5.2	240	140	34
YE.10.079.22.20	25.00	7.7	250	150	42
YE.10.079.26.22	30.80	12.9	340	180	45
YE.10.079.32.26	40.00	16.3	350	190	50
YE.10.079.36	60.00	27.0	400	200	60

2 Technische Daten / Spécifications			Abmessungen / Dimensions (mm)					
Artikelnummer	Tragfähigk. / Capacité	Gewicht / Poids	A	B	C	a	b	c
Code de l'article	ton	kg						
YE.10.080.06	3.00	1.3	135	75	19	84	25	13
YE.10.080.08	5.30	2.4	160	90	23	70	35	17
YE.10.080.10	8.00	3.7	180	100	27	85	40	19
YE.10.080.13	14.00	6.5	200	110	33	115	50	23
YE.10.080.16	21.20	10.1	260	140	36	140	65	27
YE.10.080.20	33.60	22.8	350	190	50	150	70	33
YE.10.080.22	39.90	26.0	350	190	50	180	100	36

3 Technische Daten / Spécifications			Abmessungen / Dimensions (mm)		
Artikelnummer	Tragfähigk. / Capacité	Gewicht / Poids	A	B	C
Code de l'article	ton	kg			
YE.10.015.06	1.40	0.1	14	45	8
YE.10.015.08	2.50	0.2	19	62	10
YE.10.015.10	4.00	0.4	23	72	13
YE.10.015.13	6.70	0.7	28	89	17
YE.10.015.16	10.00	1.2	34	103	21
YE.10.015.20	16.00	2.2	42	116	25
YE.10.015.22	19.00	3.0	48	135	27
YE.10.015.26	26.50	5.2	61	164	32
YE.10.015.32	39.30	9.5	80	194	40





Anschlagteile Güteklasse 10 / Elingues grade de qualité 10

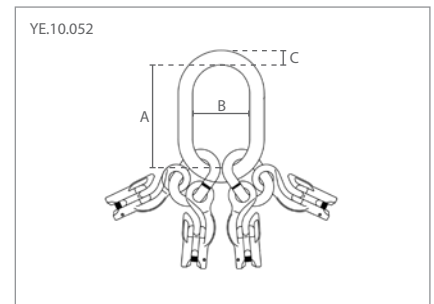
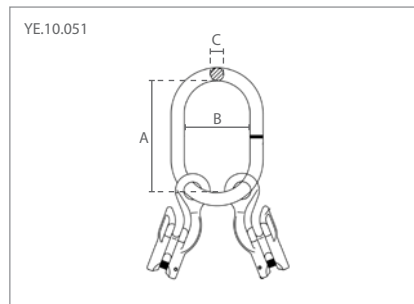
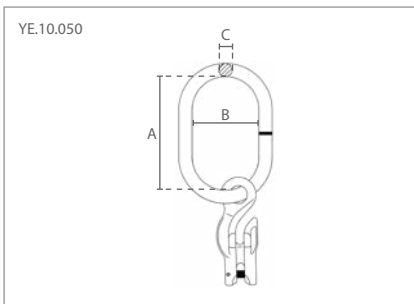
4. Aufhängeringe mit Verkürzungshaken / Maillons principaux avec griffe de raccourcissement à chape



5. Aufhängeringe mit Verkürzungshaken / Maillons principaux avec griffes de raccourcissement à chape



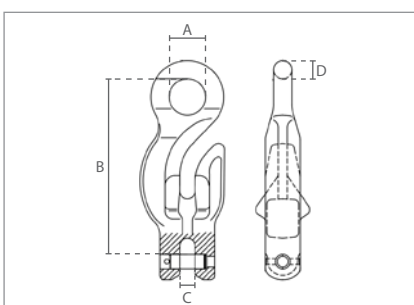
6. Aufhängeringe mit Verkürzungshaken / Maillons principaux avec griffes de raccourcissement à chape



4 Technische Daten / Spécifications			Abmessungen / Dimensions (mm)		
Artikelnummer	Tragfähigk. / Capacité	Gewicht / Poids	A	B	C
Code de l'article	ton	kg			
YE.10.050.06	1.40	0.7	110	60	13
YE.10.050.08	2.50	1.1	120	70	14
YE.10.050.10	4.00	2.1	140	80	17
YE.10.050.13	6.70	3.9	160	95	22
YE.10.050.16	10.00	6.8	190	110	25
YE.10.050.20	16.00	13.5	230	130	32

5 Technische Daten / Spécifications			Abmessungen / Dimensions (mm)		
Artikelnummer	Tragfähigk. / Capacité	Gewicht / Poids	A	B	C
Code de l'article	ton	kg			
YE.10.051.06	2.00	1.1	120	70	14
YE.10.051.08	3.55	2.1	140	80	17
YE.10.051.10	5.60	4.2	160	95	22
YE.10.051.13	9.50	7.0	190	110	25
YE.10.051.16	14.00	13.5	230	130	32

6 Technische Daten / Spécifications			Abmessungen / Dimensions (mm)		
Artikelnummer	Tragfähigk. / Capacité	Gewicht / Poids	A	B	C
Code de l'article	ton	kg			
YE.10.052.06	3.00	2.5	135	75	19
YE.10.052.08	5.30	5.2	160	90	23
YE.10.052.10	8.00	9.3	180	100	27
YE.10.052.13	14.00	16.1	200	110	33
YE.10.052.16	21.20	28.1	260	140	36
YE.10.052.20	33.50	60.2	350	190	50



Technische Daten / Spécifications		Abmessungen / Dimensions (mm)			
Tragfähigk. / Capacité	Gewicht / Poids	A	B	C	D
ton	kg				
1.40	0.3	18	88	8	9
2.50	0.7	24	116	12	12
4.00	1.4	30	145	12	15
6.70	2.4	37	178	15	18
10.00	4.5	45	216	19	22
16.00	9.0	58	278	24	28



Anschlagteile Güteklasse 10 / Elingues grade de qualité 10

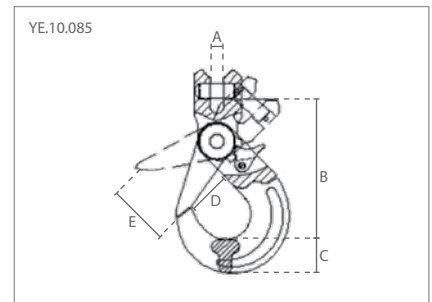
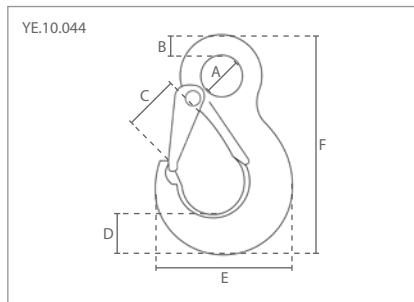
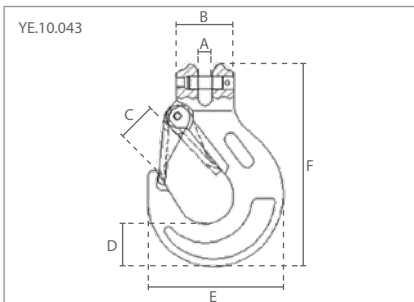
7. Gabelkopf-Lasthaken mit Hakensicherung / Crochets à chape avec linguet de sécurité



8. Ösen-Lasthaken mit Hakensicherung / Crochets à oeil avec linguet de sécurité



9. Selbstschließendes Gabelkopf-Lasthaken / Crochets de sécurité à chape



7 Technische Daten / Spécifications			Abmessungen / Dimensions (mm)					
Artikelnummer	Tragfähigk. / Capacité	Gewicht / Poids	A	B	C	D	E	F
Code de l'article	ton	kg						
YE.10.043.06	1.40	0.4	8	32	19	21	69	109
YE.10.043.08	2.50	0.7	10	37	25	28	88	134
YE.10.043.10	4.00	1.3	12	48	28	34	106	162
YE.10.043.13	6.70	2.3	15	59	38	42	134	203
YE.10.043.16	10.00	3.6	18	70	44	50	161	248
YE.10.043.20	16.00	7.3	25	85	52	56	191	297
YE.10.043.22	19.00	12.1	27	100	66	62	215	326

8 Technische Daten / Spécifications			Abmessungen / Dimensions (mm)					
Artikelnummer	Tragfähigk. / Capacité	Gewicht / Poids	A	B	C	D	E	F
Code de l'article	ton	kg						
YE.10.044.06	1.40	0.3	21	10	19	21	70	111
YE.10.044.08	2.50	0.6	25	11	25	28	86	138
YE.10.044.10	4.00	1.2	34	16	28	33	105	172
YE.10.044.13	6.70	2.2	43	19	38	44	132	219
YE.10.044.16	10.00	3.5	50	25	44	50	160	260
YE.10.044.20	16.00	7.2	55	27	52	56	190	298
YE.10.044.22	19.00	11.5	60	29	66	62	214	330
YE.10.044.26	26.50	12.2	70	35	73	75	245	376
YE.10.044.32	39.30	17.5	82	39	87	89	270	458

9 Technische Daten / Spécifications			Abmessungen / Dimensions (mm)				
Artikelnummer	Tragfähigk. / Capacité	Gewicht / Poids	A	B	C	D	E
Code de l'article	ton	kg					
YE.10.085.06	1.40	0.50	8	96	20	28	35
YE.10.085.20	16.00	8.6	25	235	62	77	80
YE.10.085.22	19.00	12.1	26	277	66	80	83

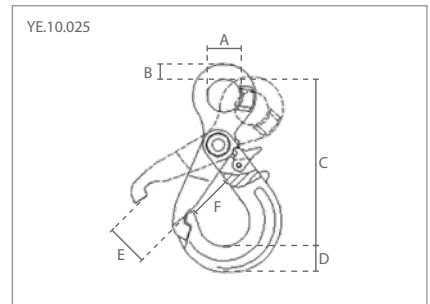
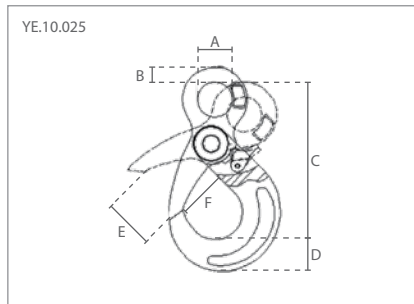
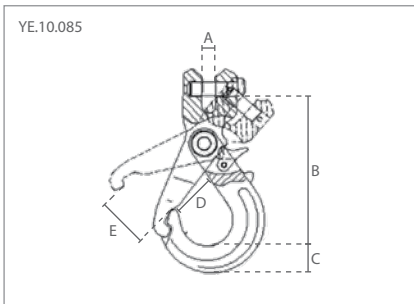


Anschlagteile Güteklasse 10 / Elingues grade de qualité 10

10. Selbstschließender Gabelkopf-Lasthaken mit Sicherung / Crochets de sécurité à chape avec verrouillage

11. Selbstschließender Ösen-Lasthaken / Crochets de sécurité à oeil

12. Selbstschließender Ösen-Lasthaken mit Sicherung / Crochets de sécurité à oeil avec verrouillage



10 Technische Daten / Spécifications			Abmessungen / Dimensions (mm)				
Artikelnummer	Tragfähigk. / Capacité	Gewicht / Poids	A	B	C	D	E
Code de l'article	ton	kg					
YE.10.085.08	2.50	0.9	10	123	26	36	40
YE.10.085.10	4.00	1.6	12	144	30	45	50
YE.10.085.13	6.70	2.9	15	182	41	54	60
YE.10.085.16	10.00	5.8	18	217	51	62	65

11 Technische Daten / Spécifications			Abmessungen / Dimensions (mm)					
Artikelnummer	Tragfähigk. / Capacité	Gewicht / Poids	A	B	C	D	E	F
Code de l'article	ton	kg						
YE.10.025.20	16.00	7.9	60	30	277	62	80	77
YE.10.025.22	19.00	11.2	70	31	320	66	83	80

12 Technische Daten / Spécifications			Abmessungen / Dimensions (mm)					
Artikelnummer	Tragfähigk. / Capacité	Gewicht / Poids	A	B	C	D	E	F
Code de l'article	ton	kg						
YE.10.025.08	2.50	0.9	27	12	137	26	35	36
YE.10.025.10	4.00	1.5	35	14	169	30	46	45
YE.10.025.13	6.70	2.7	40	20	209	41	56	54
YE.10.025.16	10.00	5.7	50	26	254	51	64	62



Anschlagteile Güteklasse 10 / Elingues grade de qualité 10

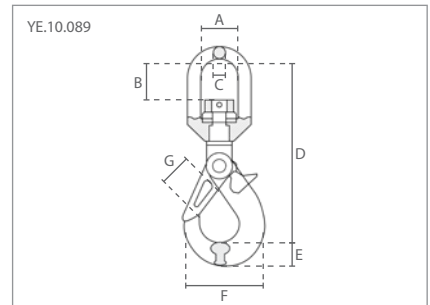
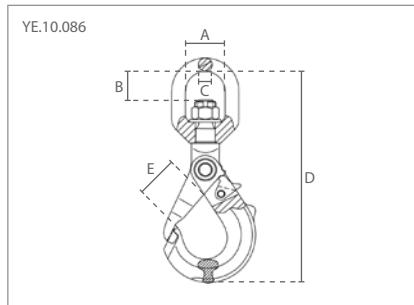
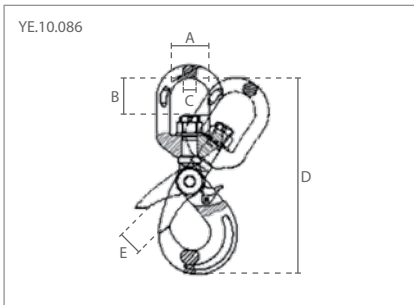
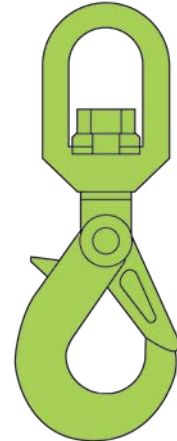
13. Selbstschließender Wirbel-Lasthaken / Crochets de sécurité à oeil à émerillon (drehbar ohne Last / pivoter sans charge)



14. Selbstschließender Wirbel-Lasthaken mit Sicherung / Crochets de sécurité à oeil à émerillon avec verrouillage (drehbar ohne Last / pivoter sans charge)



15. Selbstschließende Wirbel-Lasthaken mit Kugellager / Crochets de sécurité à oeil à émerillon avec verrouillage et roulement (drehbar unter Last / pivoter avec charge)



13 Technische Daten / Spécifications			Abmessungen / Dimensions (mm)				
Artikelnummer	Tragfähigk. / Capacité	Gewicht / Poids	A	B	C	D	E
Code de l'article	ton	kg					
YE.10.086.06	1.40	0.6	33	23	12	184	28
YE.10.086.20	16.00	12.5	72	62	26	463	77
YE.10.086.22	19.00	17.1	97	94	33	572	80

14 Technische Daten / Spécifications			Abmessungen / Dimensions (mm)				
Artikelnummer	Tragfähigk. / Capacité	Gewicht / Poids	A	B	C	D	E
Code de l'article	ton	kg					
YE.10.086.08	2.50	1.1	36	28	13	229	36
YE.10.086.10	4.00	2.0	42	35	16	269	45
YE.10.086.13	6.70	4.0	50	40	17	330	54
YE.10.086.16	10.00	6.8	61	56	22	413	62

15 Technische Daten / Spécifications			Abmessungen / Dimensions (mm)						
Artikelnummer	Tragfähigk. / Capacité	Gewicht / Poids	A	B	C	D	E	F	G
Code de l'article	ton	kg							
YE.10.089.06	1.40	0.7	37	32	13	163	19	70	27
YE.10.089.08	2.50	1.2	41	39	15	202	25	90	36
YE.10.089.10	4.00	2.2	48	48	18	244	27	108	45
YE.10.089.13	6.70	4.4	55	57	19	292	41	138	53
YE.10.089.16	10.00	7.5	62	62	26	346	49	170	62
YE.10.089.20	16.00	13.8	76	72	29	396	64	191	76

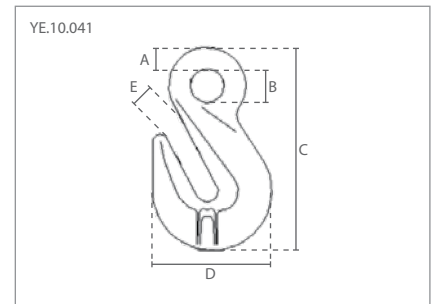
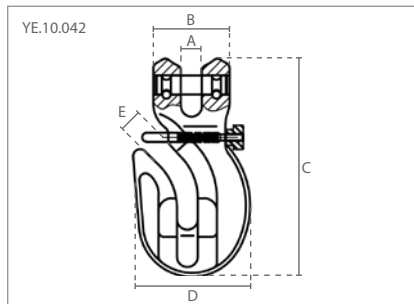
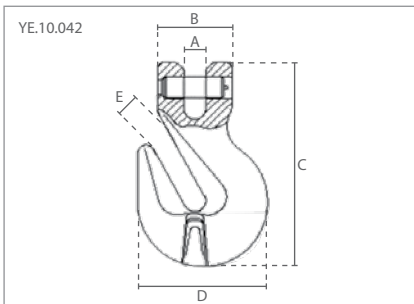


Anschlagteile Güteklasse 10 / Elingues grade de qualité 10

16. Gabelkopf-Verkürzungshaken / Crochets à chape raccourcis

17. Gabelkopf-Verkürzungshaken mit Sicherungsbolzen / Crochets à chape raccourcis avec boulon de sécurité

18. Ösen-Verkürzungshaken / Crochets à oeil raccourcis



16 Technische Daten / Spécifications			Abmessungen / Dimensions (mm)				
Artikelnummer	Tragfähigk. / Capacité	Gewicht / Poids	A	B	C	D	E
Code de l'article	ton	kg					
YE.10.042.06	1.40	0.3	8	32	75	44	8
YE.10.042.16	10.00	2.9	18	70	184	113	20
YE.10.042.20	16.00	4.9	24	85	224	143	24
YE.10.042.22	19.00	8.3	27	100	262	161	27

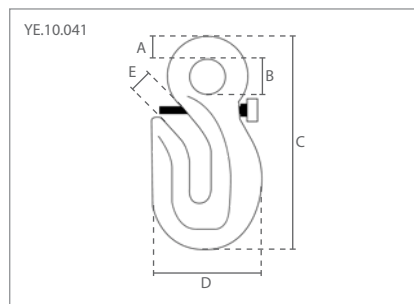
17 Technische Daten / Spécifications			Abmessungen / Dimensions (mm)				
Artikelnummer	Tragfähigk. / Capacité	Gewicht / Poids	A	B	C	D	E
Code de l'article	ton	kg					
YE.10.042.08	2.50	0.5	17	35	110	50	11
YE.10.042.10	4.00	1.0	21	43	137	71	14
YE.10.042.13	6.70	2.2	28	63	180	90	16

18 Technische Daten / Spécifications			Abmessungen / Dimensions (mm)				
Artikelnummer	Tragfähigk. / Capacité	Gewicht / Poids	A	B	C	D	E
Code de l'article	ton	kg					
YE.10.041.06	1.40	0.2	10	15	71	44	8
YE.10.041.16	10.00	2.5	23	36	183	113	20
YE.10.041.20	16.00	4.7	26	44	227	143	24
YE.10.041.22	19.00	8.3	34	49	261	161	27



Anschlagteile Güteklasse 10 / Elingues grade de qualité 10

19. Ösen-Verkürzungshaken  
mit Sicherungsbolzen /  
Crochets à oeil raccourcis  
avec boulon de sécurité



19 Technische Daten / Spécifications			Abmessungen / Dimensions (mm)				
Artikelnummer	Tragfähigk. / Capacité	Gewicht / Poids	A	B	C	D	E
Code de l'article	ton	kg					
YE.10.041.08	2.50	0.5	12	17	110	53	11
YE.10.041.10	4.00	1.0	15	21	137	72	14
YE.10.041.13	6.70	2.2	21	28	180	96	16



Anschlagteile Güteklasse 10 / Elingues grade de qualité 10

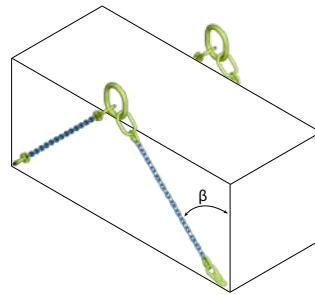
20. Containerhaken /  
Crochets à conteneur



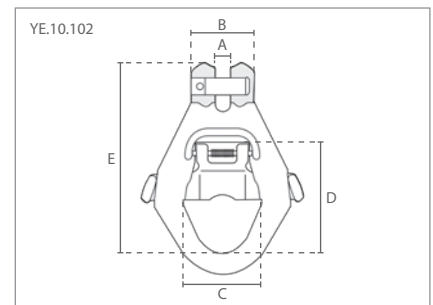
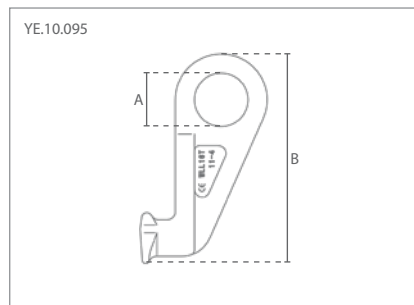
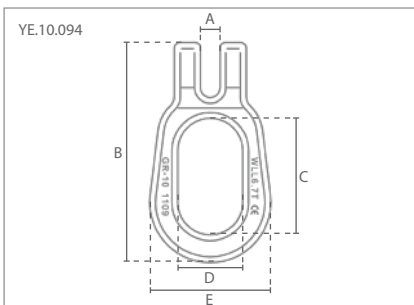
21. Containerhaken / Crochets à  
conteneur type C  
(2x links/gauche + 2x rechts/droite)



22. Absetzkipperöse /  
Anneau d'arrimage  
pour benne



Technische Daten / Spécifications	
$\beta$	Container Gewicht / Poids du conteneur (ton)
< 30°	verboten / interdit
30°	55.00
45°	45.00
60°	32.00
> 60°	verboten / interdit



20 Technische Daten / Spécifications			Abmessungen / Dimensions (mm)				
Artikelnummer	Tragfähigk. / Capacité	Gewicht / Poids	A	B	C	D	E
Code de l'article	ton	kg					
YE.10.094.13	6.70	1.3	15	174	90	50	93

21 Technische Daten / Spécifications			Abmessungen / Dimensions (mm)	
Artikelnummer	Tragfähigk. / Capacité	Gewicht / Poids	A	B
Code de l'article	ton	kg		
YE.10.095.19	16.00	4.3	69	283

22 Technische Daten / Spécifications			Abmessungen / Dimensions (mm)				
Artikelnummer	Tragfähigk. / Capacité	Gewicht / Poids	A	B	C	D	E
Code de l'article	ton	kg					
YE.10.102.13	6.70	1.9	27	60	72	104	195



Schäkel / Manilles

1. Geschweifte Schäkel mit Schraubbolzen / Manilles lyres avec boulon à visser

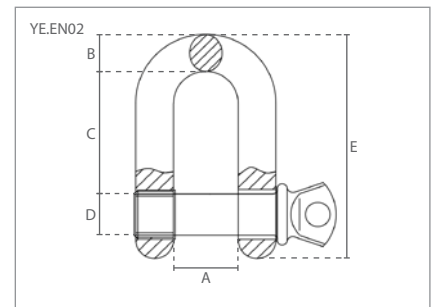
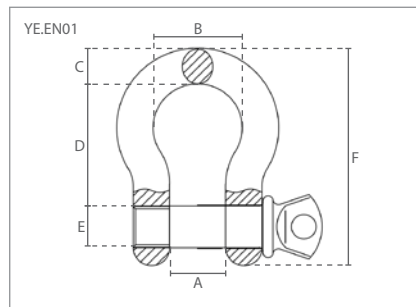
2. Gerade Schäkel mit Schraubbolzen / Manilles droites avec boulon à visser

Eigenschaften

- » Nach EN 13889 und U.S. Fed Spec RR-C-271.
- » Geschmiedet und feuerverzinkt.
- » Gekennzeichnet mit: CE / DELTA / WLL / Charge / 6
- » Einsatztemperatur: -20°C - +200°C
- » Geliefert mit Prüfzeugnis und CE Konformitätserklärung.

Caractéristiques

- » Selon EN 13889 et U.S. Fed Spec RR-C-271.
- » Forgé et galvanisé à chaud.
- » Marqué avec: CE / DELTA / WLL / Charge / 6
- » Température de fonctionnement: -20°C - +200°C
- » Livré avec certificat de contrôle et déclaration CE de conformité.



1 Technische Daten / Spécifications				Abmessungen / Dimensions (mm)					
Artikelnummer	Tragfähigk. / Capacité	MBL	Gewicht / Poids	A	B	C	D	E	F
Code de l'article	ton	ton	kg						
YE.EN01.01	1.00	6.00	0.2	17	26	10	36	11	64
YE.EN01.01.5	1.50	9.00	0.2	19	26	12	42	13	74
YE.EN01.02	2.00	12.00	0.3	21	34	14	47	16	85
YE.EN01.03.25	3.25	19.5	0.7	27	43	16	60	19	107
YE.EN01.04.75	4.75	28.5	1.1	32	51	19	71	22	127
YE.EN01.06.50	6.50	39.00	1.7	37	58	23	83	25	148
YE.EN01.08.50	8.50	51.00	2.5	43	64	26	95	28	167
YE.EN01.09.50	9.50	57.00	3.8	46	74	30	100	32	190
YE.EN01.12	12.00	72.00	5.0	52	83	33	107	35	210
YE.EN01.13.5	13.50	81.00	6.1	57	92	36	122	38	233
YE.EN01.17	17.00	102.00	8.2	61	98	39	135	42	254
YE.EN01.25	25.00	150.00	16.9	74	126	47	145	51	314
YE.EN01.35	35.00	210.00	21.6	83	146	53	177	57	348
YE.EN01.55	55.00	330.00	38.9	105	184	80	266	71	453

2 Technische Daten / Spécifications				Abmessungen / Dimensions (mm)				
Artikelnummer	Tragfähigk. / Capacité	MBL	Gewicht / Poids	A	B	C	D	E
Code de l'article	ton	ton	kg					
YE.EN02.01	1.00	6.00	0.2	17	10	30	11	59
YE.EN02.01.50	1.50	9.00	0.2	19	12	35	13	68
YE.EN02.02.00	2.00	12.00	0.3	21	13	40	16	77
YE.EN02.03.25	3.25	19.5	0.6	27	16	50	19	98
YE.EN02.04.75	4.75	28.5	1.0	32	19	55	22	117
YE.EN02.06.50	6.50	39.00	1.5	37	23	70	25	135
YE.EN02.08.50	8.50	51.00	2.2	43	26	80	28	153
YE.EN02.09.50	9.50	57.00	3.2	46	29	90	32	172
YE.EN02.12	12.00	72.00	4.5	52	33	100	35	191
YE.EN02.13.5	13.50	81.00	5.6	57	36	110	38	207
YE.EN02.17	17.00	102.00	7.3	61	38	120	42	230
YE.EN02.25	25.00	150.00	13.2	74	45	145	51	279
YE.EN02.35	35.00	210.00	20.2	83	53	170	57	325
YE.EN02.55	55.00	330.00	31.5	105	63	200	68	365





Schäkel / Manilles

3. Geschweifte Schäkel mit Mutter und Splint /  
Manilles lyres à axe boulonné goupillé

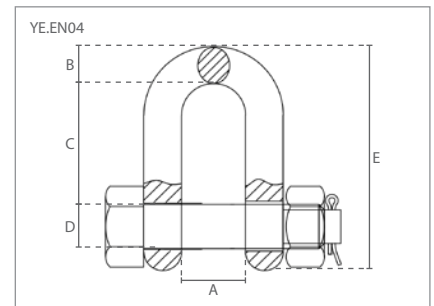
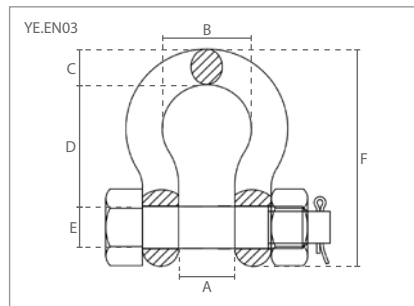
4. Gerade Schäkel mit Mutter und Splint /  
Manilles droites à axe boulonné goupillé

Eigenschaften

- » Nach EN 13889 und U.S. Fed Spec RR-C-271.
- » Geschmiedet und feuerverzinkt.
- » Gekennzeichnet mit: CE / DELTA / WLL / Charge / 6
- » Einsatztemperatur: -20°C - +200°C
- » Geliefert mit Prüfzeugnis und CE Konformitätserklärung.

Caractéristiques

- » Selon EN 13889 et U.S. Fed Spec RR-C-271.
- » Forgé et galvanisé à chaud.
- » Marqué avec: CE / DELTA / WLL / Charge / 6
- » Température de fonctionnement: -20°C - +200°C
- » Livré avec certificat de contrôle et déclaration CE de conformité.



3 Technische Daten / Spécifications				Abmessungen / Dimensions (mm)					
Artikelnummer	Tragfähigk. / Capacité	MBL	Gewicht / Poids	A	B	C	D	E	F
Code de l'article	ton	ton	kg						
YE.EN03.001	1.00	6.00	0.2	17	26	10	36	11	64
YE.EN03.001.5	1.50	9.00	0.2	19	30	12	42	13	74
YE.EN03.002	2.00	12.00	0.4	21	34	14	47	16	85
YE.EN03.003.25	3.25	19.5	0.7	27	43	18	60	19	107
YE.EN03.004.75	4.75	28.5	1.2	32	51	21	71	22	127
YE.EN03.006.5	6.50	39.00	1.8	37	58	25	83	25	148
YE.EN03.008.5	8.50	51.00	2.7	43	69	27	95	28	167
YE.EN03.009.5	9.50	57.00	3.9	46	74	32	107	32	190
YE.EN03.012	12.00	72.00	5.7	52	83	35	122	35	210
YE.EN03.013.5	13.50	81.00	6.9	57	92	36	135	38	233
YE.EN03.017	17.00	102.00	8.9	61	98	41	145	42	254
YE.EN03.025	25.00	150.00	18	74	126	58	177	51	314
YE.EN03.035	35.00	210.00	25	83	146	61	195	57	348
YE.EN03.055	55.00	330.00	45	125	180	78	263	70	450
YE.EN03.085	85.00	510.00	69	140	195	80	320	82	545

4 Technische Daten / Spécifications				Abmessungen / Dimensions (mm)				
Artikelnummer	Tragfähigk. / Capacité	MBL	Gewicht / Poids	A	B	C	D	E
Code de l'article	ton	ton	kg					
YE.EN04.001	1.00	6.00	0.2	17	10	30	11	59
YE.EN04.001.5	1.50	9.00	0.2	19	12	35	13	68
YE.EN04.002	2.00	12.00	0.3	21	13	40	16	77
YE.EN04.003.25	3.25	19.5	0.7	27	18	50	19	98
YE.EN04.004.75	4.75	28.5	1.1	32	21	55	22	117
YE.EN04.006.5	6.50	39.00	1.7	37	25	70	25	136
YE.EN04.008.5	8.50	51.00	2.4	43	27	80	28	153
YE.EN04.009.5	9.50	57.00	3.6	46	32	90	32	173
YE.EN04.012	12.00	72.00	5.0	52	35	100	35	191
YE.EN04.013.5	13.50	81.00	6.4	57	35	110	38	207
YE.EN04.017	17.00	102.00	8.1	61	41	120	42	230
YE.EN04.025	25.00	150.00	15.4	74	54	145	51	279
YE.EN04.035	35.00	210.00	22.9	83	61	170	57	325
YE.EN04.055	55.00	330.00						



Ketten / Chaînes

1. Anschlagkette /  
Chaînes de charge  
Güteklasse 8 / Grade 80

Elektrophorese Verfahren /  
Procédé électrophorèse



2. Anschlagkette /  
Chaînes de charge  
Güteklasse 10 / Grade 100

Elektrophorese Verfahren /  
Procédé électrophorèse



3. Anschlagkette /  
Chaînes de charge  
Güteklasse 8 / Grade 80

Verzinkt /  
Galvanisé

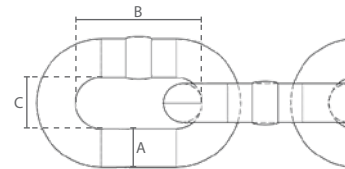


Eigenschaften

- » Güteklasse 8 nach EN 818-2.
- » Gleichmäßige und hochwertige Oberflächenbeschichtung.
- » Geliefert mit Prüfzeugnis und CE Konformitätserklärung.

Caractéristiques

- » Grade 80 selon EN 818-2.
- » Uniforme et revêtement de surface de haute qualité.
- » Livré avec certificat de contrôle et déclaration CE de conformité.



1 Technische Daten / Spécifications				Abmessungen / Dimensions (mm)		
Artikelnummer	Tragfähigk. / Capacité	Breaking force	Gewicht / Poids	A	B	C
Code de l'article	ton	kN	kg/m			
CEM.06X18	1.12	45.20	0.9	6	18	8
CEM.07X21	1.50	61.60	1.1	7	21	9
CEM.08X24	2.00	80.40	1.4	8	24	10
CEM.10X30	3.15	126.00	2.2	10	30	13
CEM.13X39	5.30	212.00	3.7	13	39	17
CEM.16X48	8.00	322.00	5.6	16	48	21
CEM.20X60	12.50	503.00	8.8	20	60	26
CEM.22X66	15.00	608.00	10.8	22	66	29
CEM.26X78	21.20	849.00	15.2	26	78	34
CEM.32X96	31.50	1290.00	23.0	32	96	42

2 Technische Daten / Spécifications				Abmessungen / Dimensions (mm)		
Artikelnummer	Tragfähigk. / Capacité	Breaking force	Gewicht / Poids	A	B	C
Code de l'article	ton	kN	kg/m			
CEM.01.06X18	1.40	56.00	0.9	6	18	8
CEM.01.08X24	2.50	100.00	1.5	8	24	10
CEM.01.10X30	4.00	160.00	2.2	10	30	13
CEM.01.13X39	6.70	268.00	3.7	13	39	17
CEM.01.16X48	10.00	400.00	5.7	16	48	21
CEM.01.20X60	16.00	640.00	8.9	20	60	26

3 Technische Daten / Spécifications				Abmessungen / Dimensions (mm)		
Artikelnummer	Tragfähigk. / Capacité	Breaking force	Gewicht / Poids	A	B	C
Code de l'article	ton	kN	kg/m			
CEM.G.06X18	1.12	45.20	0.9	6	18	8
CEM.G.08X24	2.00	80.40	1.4	8	24	10
CEM.G.10X30	3.15	126.00	2.2	10	30	13
CEM.G.13X39	5.30	212.00	3.7	13	39	17



Ketten / Chaînes

4. Lastkette für kraftbetriebene Kettenzüge /  
Chaîne de charge pour palans à chaîne motorisé



5. Lastkette für handbetriebene Kettenzüge /  
Chaîne de charge pour palans manuel à chaîne



6. Edelstahl Lastkette /  
Chaînes de charge en acier inoxydable

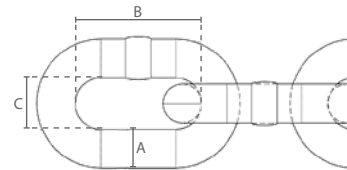


Eigenschaften

- » Kalibriert und lehrenhaltig.
- » Lastkette für kraftbetriebene Kettenzüge nach EN 818-7-DAT/DT.
- » Lastkette für handbetriebene Kettenzüge nach EN 818-7-T.
- » Geliefert mit Prüfzeugnis und CE Konformitätserklärung.

Caractéristiques

- » Calibré.
- » Chaîne de charge pour palans à chaîne motorisé conformément à EN 818-7-DAT/DT.
- » Chaîne de charge pour palans manuel à chaîne conformément à EN 818-7-T.
- » Livré avec certificat de contrôle et déclaration CE de conformité.



4 Technische Daten / Spécifications				Abmessungen / Dimensions (mm)		
Artikelnummer	Tragfähigk. / Capacité	Breaking force	Gewicht / Poids	A	B	C
Code de l'article	ton	kN	kg/m			
DFK.4X12	0.50	20.00	0.4	4	12	6
DFK.5X15	0.75	30.00	0.6	5	15	7
DFK.6.3X19.0	1.35	54.00	0.9	6.3	19	9
DFK.7.1X20.2	1.60	64.00	1.1	7.1	20.2	9
DFK.7.1X21.0	1.60	64.00	1.1	7.1	21	9
DFK.8X24	2.00	80.00	1.6	8	24	10
DFK.10X30.2	3.20	128.00	2.3	10	30.2	12
DFK.11.2X34	4.00	160.00	2.7	11.2	34	15
LI.13X36	5.30	212.00	3.7	13	36	16
LI.16X45	8.00	322.00	5.3	16	45	19

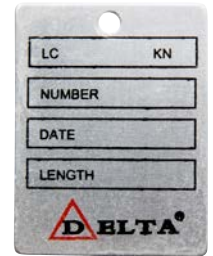
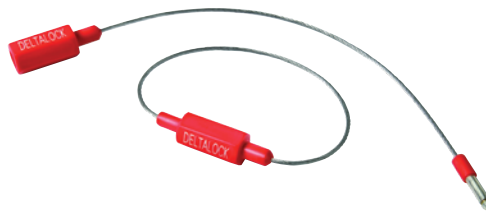
5 Technische Daten / Spécifications				Abmessungen / Dimensions (mm)	
Artikelnummer	Tragfähigk. / Capacité	Breaking force	Gewicht / Poids	A	B
Code de l'article	ton	kN	kg/m		
LI.4X12	0.50	20.00	0.4	4	12
DB.LI.04X12	0.50	20.00	0.4	4	12
LI.5X15	0.75	30.00	0.6	5	15
LI.5.6X15.7	0.75	30.00	0.8	5.6	15.7
LI.6X18	1.10	44.00	0.9	6	18
DB.LI.06x18	1.10	44.00	0.9	6	18
LI.7.1X19.9	1.50	60.00	1.3	7.1	19.9
LI.8X24	2.00	80.00	1.5	8	24
LI.10X30	3.20	128.00	2.3	10	30

6 Technische Daten / Spécifications				Abmessungen / Dimensions (mm)	
Artikelnummer	Tragfähigk. / Capacité	Breaking force	Gewicht / Poids	A	B
Code de l'article	ton	kN	kg/m		
LI.RVS.6X18	0.75	30.00	0.8	6	18
LI.RVS.8X24	1.25	50.00	1.4	8	24
LI.RVS.10X30	2.00	80.00	2.2	10	30



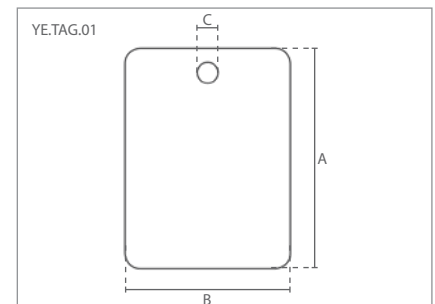
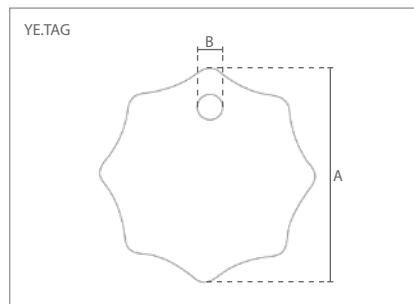
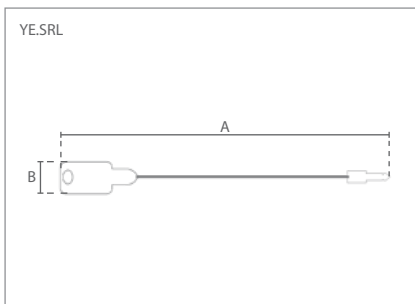
Ketten / Chaînes

- 7. Verzinkte Handkette / Chaînes manuelles galvanisées brillant
- 8. Edelstahl Handkette / Chaînes manuelles en acier inoxydable



7 Technische Daten / Spécifications		Abmessungen / Dimensions (mm)	
Artikelnummer	Gewicht / Poids	A	B
Code de l'article	kg/m		
YF.3X15	0.2	3	15
YF.5X23.7	0.4	5	23.7
YF.5X25	0.4	5	25

8 Technische Daten / Spécifications		Abmessungen / Dimensions (mm)	
Artikelnummer	Gewicht / Poids	A	B
Code de l'article	kg/m		
YF.5X25.RVS	0.4	5	25



9 Technische Daten / Spécifications		Abmessungen / Dimensions (mm)	
Artikelnummer	Gewicht / Poids	A	B
Code de l'article	kg/m		
YE.SRL.19	0.02	190	15
YE.SRL.25	0.02	250	15

10 Technische Daten / Spécifications		Abmessungen / Dimensions (mm)	
Artikelnummer	Gewicht / Poids	A	B
Code de l'article	kg/m		
YE.TAG.12	0.02	70	10
YE.TAG.34	0.02	70	10

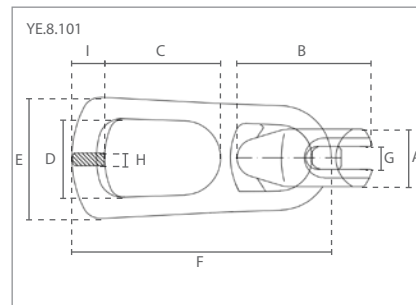
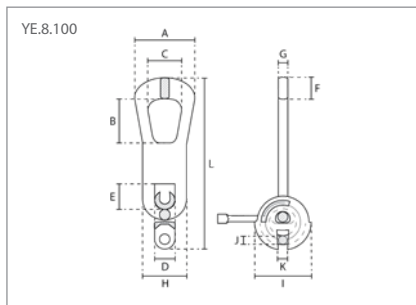
11 Technische Daten / Spécifications		Abmessungen / Dimensions (mm)		
Artikelnummer	Gewicht / Poids	A	B	C
Code de l'article	kg/m			
YE.TAG.01	0.02	60	45	5



Anschlagteile / Elingues

1. Ringkupplung /  
Ancre de levage à tête inséré

2. Kugelkopf Betonanker /  
Mains de levage

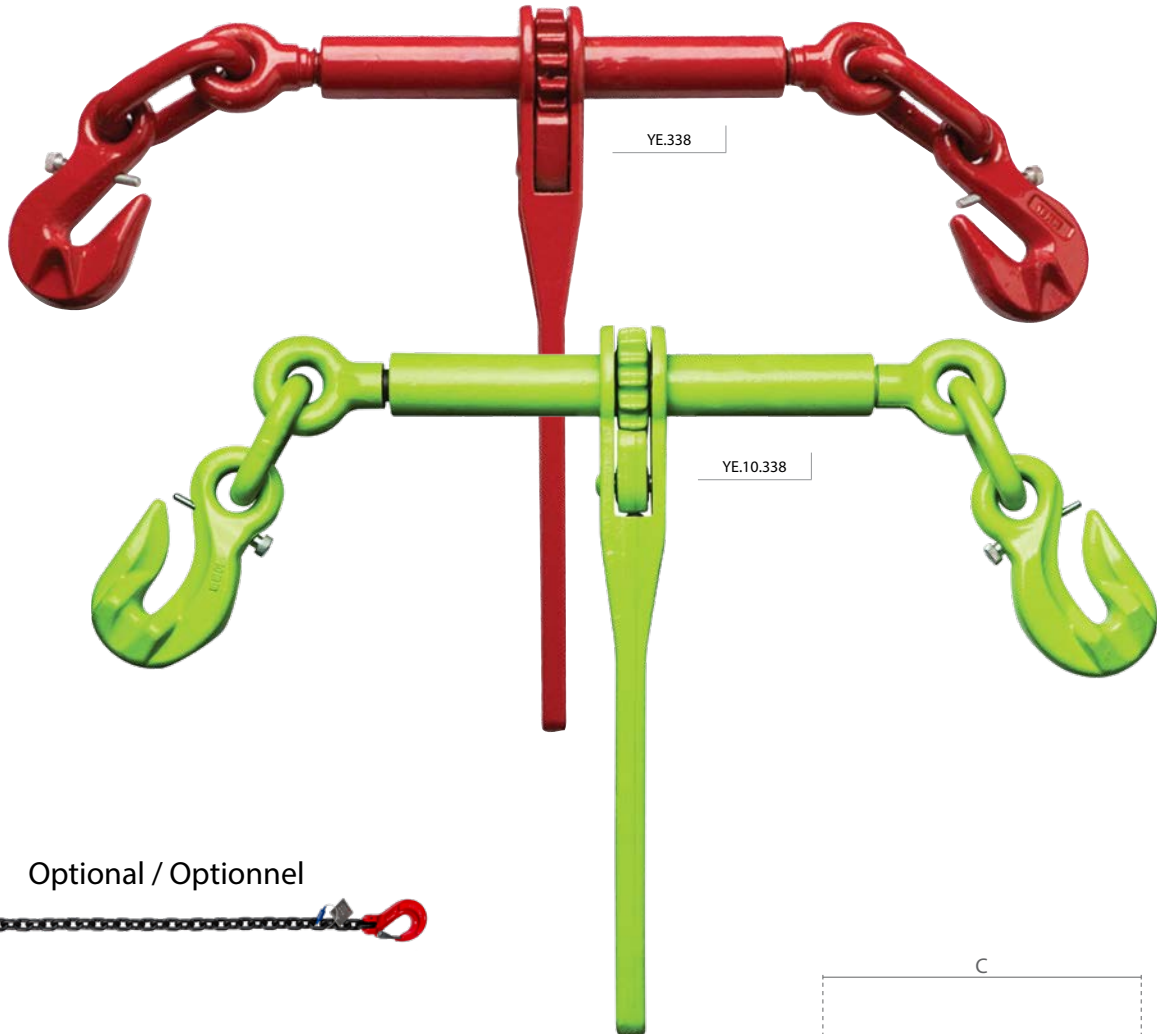


1 Technische Daten / Spécifications			Abmessungen / Dimensions (mm)												
Artikelnummer	Tragfähigk. / Capacité	Gewicht / Poids	A	B	C	D	E	F	G	H	I	J	K	L	
Code de l'article	ton	kg													
YE.8.100.025	0.70 - 2.50	1.6	95	70	59	27	35	30	12	58	79	13	12	264	
YE.8.100.050	3.00 - 5.00	3.6	117	85	66	37	45	42	17	82	107	17	18	333	
YE.8.100.100	5.30 - 10.00	9.0	148	110	85	50	56	52	25	110	148	24	22	424	

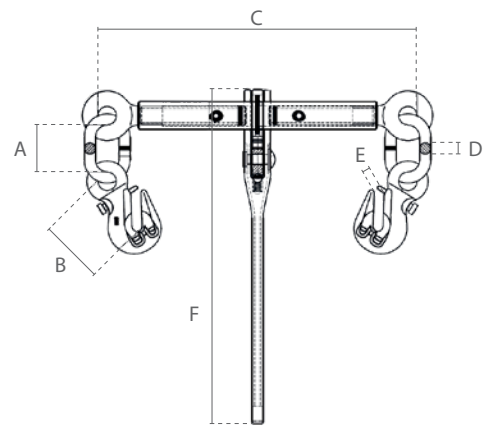
2 Technische Daten / Spécifications			Abmessungen / Dimensions (mm)								
Artikelnummer	Tragfähigk. / Capacité	Gewicht / Poids	A	B	C	D	E	F	G	H	I
Code de l'article	ton	kg									
YE.8.101.013	1.00 - 1.30	0.9	34	81	71	45	73	157	12	13	21
YE.8.101.025	1.50 - 2.50	1.3	42	99	85	57	88	190	16	14	27
YE.8.101.050	3.00 - 5.00	3.3	55	133	88	69	110	233	22	18	35
YE.8.101.100	6.00 - 10.00	10.0	74	176	116	83	161	337	30	27	51
YE.8.101.200	12.00 - 20.00	20.4	110	228	134	108	182	437	42	31	77
YE.8.101.320	32.00	46.5	154	307	189	164	272	560	52	40	102



## Ratschenlastenspanner / Tendeur d'arrimage



Optional / Optionnel



## Eigenschaften

- » Nach EN 12195-3.
- » Mit Ausdrehsicherung.
- » Geliefert mit Prüfzeugnis und CE Konformitätserklärung.

## Caractéristiques

- » Selon EN 12195-3.
- » Avec verrouillage de dévissage.
- » Livré avec certificat de contrôle et déclaration CE de conformité.

Technische Daten / Spécifications Güteklasse 8 / Grade 80					Abmessungen / Dimensions (mm)					
Artikelnummer	Kette / Chaîne	LC	STF	Gewicht / Poids	A	B	C	D	E	F
Code de l'article	mm	kN	kN	kg						
YE.338.08	8	40	10	4,8	47	71	340-500	12	9	383
YE.338.10.K	10	63	15,75	5,5	47	79	375-530	14	12	383
YE.338.13	13	106	15,9	8	71	106	365-520	20	16	385
YE.338.16	16	160	24	14	78	130	395-570	24	18	385

Technische Daten / Spécifications Güteklasse 10 / Grade 100					Abmessungen / Dimensions (mm)					
Artikelnummer	Kette / Chaîne	LC	STF	Gewicht / Poids	A	B	C	D	E	F
Code de l'article	mm	kN	kN	kg						
YE.10.338.08	8	50	10	3,7	48	75	340-500	12	10	383
YE.10.338.10	10	80	15,75	5,9	49	91	365-520	14	13	383
YE.10.338.13	13	134	15,9	9,4	71	120	365-520	20	15	385



Textile Anschlagmittel / Elingues textile





Hebebänder  
Sangles de levage  
ab Seite 144 / à partir de la page 144

---

Rundschlingen  
Elingues rondes  
ab Seite 145 / à partir de la page 145

---



Zurrgurte  
Sangles d'arrimage  
ab Seite 146 / à partir de la page 146





Hebebänder / Sangles de levage



**Eigenschaften**

- » Nach EN 1492-1.
- » Sicherheitsfaktor 7:1.
- » Aus Polyester (PES).
- » Mit Kapazitätsstreifen.
- » Vernähtes Label mit zusätzlicher Schutzfolie.
- » 2-lagig und mit verstärkten Ösen.
- » Verfügbar in verschiedenen Längen nach EN Norm farbcodiert.
- » Erfüllt die Maschinenrichtlinie 2006/42/EG. Geliefert mit Prüfzeugnis, CE Konformitätserklärung und Betriebsanleitung.

**Caractéristiques**

- » Selon EN 1492-1.
- » Facteur de sécurité 7:1.
- » Fabriqué en polyester (PES).
- » Avec bande de capacité.
- » Etiquette cousue avec film de protection supplémentaire.
- » Avec double veste et œillets renforcés.
- » Disponible en différentes longueurs selon la norme EN codée par couleur.
- » Conforme à la Directive Machines 2006/42/CE. Livré avec certificat de contrôle, déclaration CE de conformité et mode d'emploi.

Technische Daten / Spécifications							
Artikelnummer	Tragfähigkeit					Bandbreite	Farbe
Code de l'article	Capacité					Largeur de sangle	Couleur
	direkt / unique	geschnürt / lacé	umgelegt / remplaçant	umgelegt / remplaçant	umgelegt / remplaçant	mm	
	ton	ton	ton	ton	ton		
				7-45°	45-60°		
CO.HL.01	1.0	0.8	2.0	1.4	1.0	30	
CO.HL.02	2.0	1.6	4.0	2.8	2.0	60	
CO.HL.03	3.0	2.4	6.0	4.2	3.0	90	
CO.HL.04	4.0	3.2	8.0	5.6	4.0	120	
CO.HL.05	5.0	4.0	10.0	7.0	5.0	150	
CO.HL.06	6.0	4.8	12.0	8.4	6.0	180	
CO.HL.08	8.0	6.4	16.0	11.2	8.0	210	
CO.HL.10	10.0	8.0	20.0	14.0	10.0	240	
CO.HL.12	12.0	9.6	24.0	16.8	12.0	270	



## Rundschlingen / Elingues rondes



## Eigenschaften

- » Nach EN 1492-2.
- » Sicherheitsfaktor 7:1.
- » Aus Polyester (PES).
- » Mit Kapazitätsstreifen.
- » Vernähtes Label mit zusätzlicher Schutzfolie.
- » Verfügbar in verschiedenen Längen nach EN Norm farbcodiert.
- » Erfüllt die Maschinenrichtlinie 2006/42/EG. Geliefert mit Prüfzeugnis, CE Konformitätserklärung und Betriebsanleitung.

## Caractéristiques

- » Selon EN 1492-2.
- » Facteur de sécurité 7:1.
- » Fabriqué en polyester (PES).
- » Avec bande de capacité.
- » Etiquette cousue avec film de protection supplémentaire.
- » Disponible en différentes longueurs selon la norme EN codée par couleur.
- » Conforme à la Directive Machines 2006/42/CE. Livré avec certificat de contrôle, déclaration CE de conformité et mode d'emploi.

## Technische Daten / Spécifications

Artikelnummer Code de l'article	Tragfähigkeit Capacité					Bandbreite Largeur de sangle	Farbe Couleur
	direkt / unique ton	geschnürt / lacé ton	umgelegt / remplaçant ton	umgelegt / remplaçant ton	umgelegt / remplaçant ton		
CO.RS.01	1.0	0.8	2.0	1.4	1.0	45	
CO.RS.02	2.0	1.6	4.0	2.8	2.0	55	
CO.RS.03	3.0	2.4	6.0	4.2	3.0	60	
CO.RS.04	4.0	3.2	8.0	5.6	4.0	65	
CO.RS.05	5.0	4.0	10.0	7.0	5.0	70	
CO.RS.06	6.0	4.8	12.0	8.4	6.0	75	
CO.RS.08	8.0	6.4	16.0	11.2	8.0	85	
CO.RS.10	10.0	8.0	20.0	14.0	10.0	110	



## Zurrgurte / Sangles d'arrimage

## Eigenschaften

- » Nach EN 12195-2.
- » Sicherheitsfaktor 2:1.
- » Aus Polyester (PES).
- » Mit Kapazitätsstreifen.
- » Verfügbar in verschiedenen Längen und Farben.
- » Ergo-Ratsche auf Anfrage.

## Caractéristiques

- » Selon EN 12195-2.
- » Facteur de sécurité 2:1.
- » Fabriqué en polyester (PES).
- » Avec bande de capacité.
- » Disponible en différentes longueurs et couleurs.
- » Cliquet Ergo sur demande.



CO.SB

2-teiliger Zurrgurt mit Ratsche / Sangle d'arrimage 2 pièces avec cliquet				
Artikelnummer	Bandbreite	Zurrkapazität		Verfügb. Längen
Code de l'article	Largeur de sangle	Capacité d'arrimage		Longueurs disp.
		direkt / unique	umschnürt / double	
	mm	LC (daN)		m
CO.SB.025	25	500	1000	3, 5, 7
CO.SB.035	35	1000	2000	5, 6, 7
CO.SB.050	50	2500	5000	7, 8, 9, 12
CO.SB.100	100	5000	10000	10



CO.SK

1-teiliger Spanngurt mit Schnalle / Sangle d'arrimage 1 pièce avec boucle				
Artikelnummer	Bandbreite	Zurrkapazität		Verfügb. Längen
Code de l'article	Largeur de sangle	Capacité d'arrimage		Longueurs disp.
		direkt / unique	umschnürt / double	
	mm	LC (daN)		m
CO.SK.025	25	125	250	3, 5, 7



CO.SR

1-teiliger Spanngurt mit Ratsche / Sangle d'arrimage 1 pièce avec cliquet				
Artikelnummer	Bandbreite	Zurrkapazität		Verfügb. Längen
Code de l'article	Largeur de sangle	Capacité d'arrimage		Longueurs disp.
		direkt / unique	umschnürt / double	
	mm	LC (daN)		m
CO.SR.025	25	500	1000	3, 5, 7



CO.SB.RVS

2-teiliger Zurrgurt mit Ratsche / Sangle d'arrimage 2 pièces avec cliquet				
mit rostfreier Edelstahl Ratsche und Haken / avec cliquet et crochet en acier inoxydable				
Artikelnummer	Bandbreite	Zurrkapazität		Verfügb. Längen
Code de l'article	Largeur de sangle	Capacité d'arrimage		Longueurs disp.
		direkt / unique	umschnürt / double	
	mm	LC (daN)		m
CO.SB.RVS.035	35	750	1500	9
CO.SB.RVS.050	50	1500	3000	10



CO.SB.RVS.OB

1-teiliger Spanngurt mit Ratsche / Sangle d'arrimage 1 pièce avec cliquet				
mit rostfreier Edelstahl Ratsche / avec cliquet en acier inoxydable				
Artikelnummer	Bandbreite	Zurrkapazität		Verfügb. Längen
Code de l'article	Largeur de sangle	Capacité d'arrimage		Longueurs disp.
		direkt / unique	umschnürt / double	
	mm	LC (daN)		m
CO.SB.RVS.OB.35	35	1000	2000	10



0.25t

0.25t  
CE