

Bewegingsmelders voor buitentoepassingen - LC-Click-N

LC-Click-N 140



wit mat, overeenkomstig
RAL9010 , Code 91001

bruin mat,
overeenkomstig RAL8014
, Code 91011

zwart mat,
overeenkomstig RAL9005
, Code 91021

Productinformatie

- Bewegingsmelder met 140° detectiebereik en 180° onderkruipbeveiliging
- Beweegbare sensorkop
- Detectiebereik kan met afdeklamellen worden verkleind
- Schakelen op de nul doorgang
- Eenvoudige montage door de steeksokkel
- Aansluiting van de kabels is mogelijk langs boven, onder en achter
- Montage op standaard inbouwdozen mogelijk
- **Toepassingsvoorbeelden:**
buitenruimtes (ingangen/toegangswegen), parkeerplaatsen, parkeergarages

Technische gegevens

Spanning:	110 - 240 V AC 50 / 60 Hz
Afmetingen:	103 x 78 x 80 mm
Verbruik:	ca. 0,4 W
Detectiebereik:	horizontaal 140° (Plafondmontage)
Reikwijdte:	max. 12 m dwars max. 4 m frontaal max. 2 m Onderkruipbeveiliging

Detectiezone voor dwars

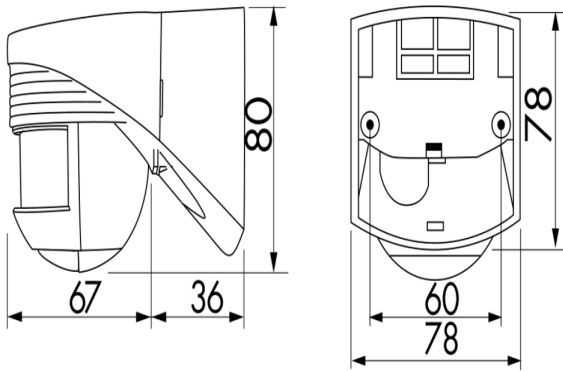
langs de melder lopen:	170 m ² / 2,5 m Montagehoogte
Montagehoogte	2 m / 3 m / 2,5 m
min./max./aanbevolen:	
Beschermingsgraad/-klasse:	IP54 / Klasse II
Omgevingstemperatuur:	-25 °C tot +50 °C
Behuizing:	polycarbonaat, UV-bestendig
	Kanaal 1 (lichtsturing)
Schakelvermogen:	1000 W, cos φ = 1 500 VA, cos φ = 0,5 200 W LED
Contacttype:	1x μ-contact, maakcontact/NO
Nalooptijd:	4 s - 20 min
Inschakeldrempel:	2 - 500 Lux

Bestelgegevens

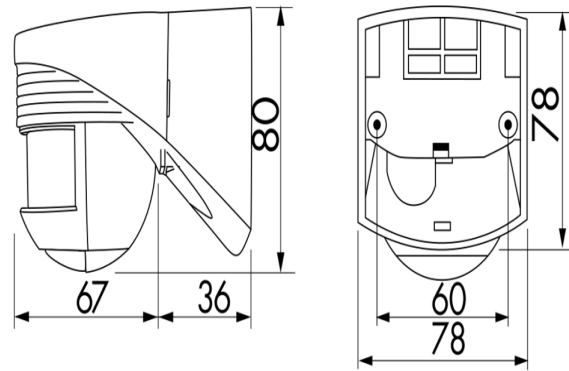
Omschrijving	Kleur	Code	EAN-Code
LC-Click-N 140	wit mat, overeenkomstig RAL9010	91001	4007529910014
LC-Click-N 140	bruin mat, overeenkomstig RAL8014	91011	4007529910113
LC-Click-N 140	zwart mat, overeenkomstig RAL9005	91021	4007529910212

Accessoires

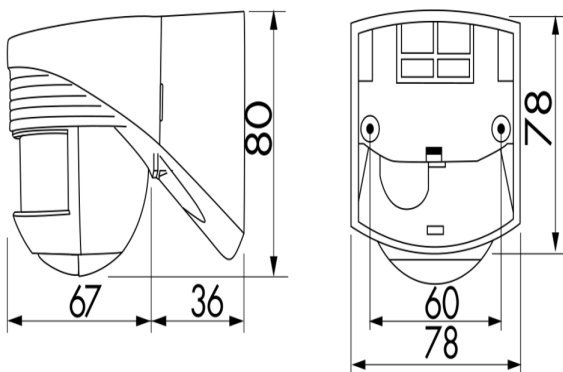
Omschrijving	Kleur	Code	EAN-Code
Beschermingskorf BSK (Ø 164 x 143 mm)	wit	92467	4007529924677
RC-filter	wit	10880	4007529108800
Mini RC-filter	zwart	10882	4007529108824



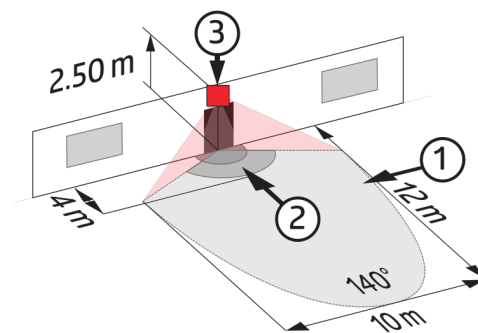
Afmetingen 91021



Afmetingen 91001

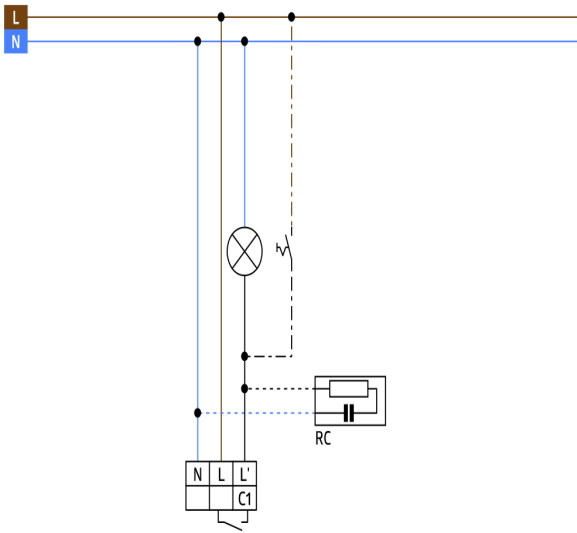


Afmetingen 91011



Detectie bereik

- 1: Dwars langs de melder lopen
- 2: Frontaal naar de melder lopen
- 3: Onderkruipbeveiliging



Schakelschema