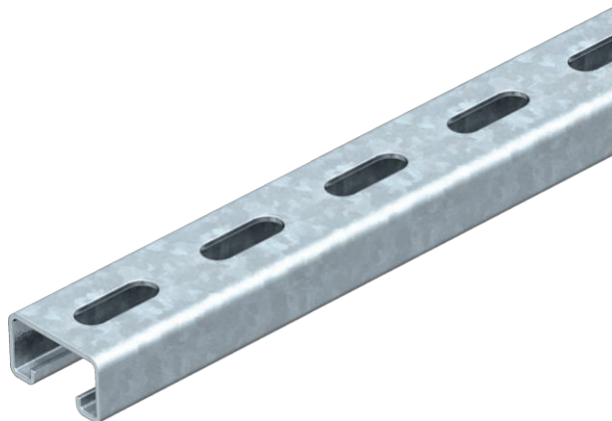


Technisch specificatieblad

Montagerail MS4121, sleufbreedte 22 mm,
geperforeerd
Artikelnr. 1122920



Zware C-profielrails voor individuele installatie van draagconstructies voor bijv. kabelgoten of als console voor schakelkasten. Ook toepasbaar voor kabelinstallatie in combinatie met beugelklemmen met U-voet.

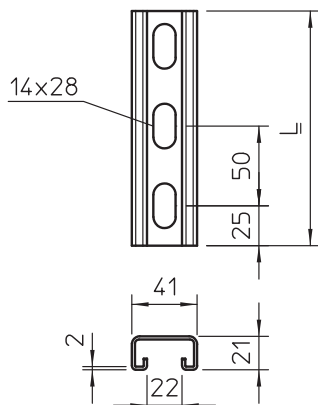


St	Staal
FS	sendzimir verzinkt

Stamgegevens

Bestelnr.	1122920
Type	MS4121P3000FS
Dimensie	3000x41x21
Materiaal	staal
Materiaal-afk.	St
Oppervlak	sendzimir verzinkt
Oppervlak volgens DIN	DIN EN 10346
Oppervlak afk.	FS
Kleinste verkoop-eenheid (VG)	3,00 m
Gewicht	141,90 kg/100 m

Technische gegevens



Lengte	3.000,00 mm
Breedte	41,00 mm
Zijhoogte	21,00 mm
Afmeting L	3.000,00 mm
Afbreekbaar	<input type="checkbox"/>
Afmetingen BxH	41x21 mm
Uitvoering	Enkel profiel
Soort perforatie	Achterzijde geperforeerd
Boorgatafstand centrisch	50,00 mm
Geschikt voor functiebehoud	<input type="checkbox"/>
Gatgrootte	14x28 mm
Materiaaldikte	2,00 mm
Met perforatie	<input checked="" type="checkbox"/>
Met vertanding	<input checked="" type="checkbox"/>
Profielvorm	C-profiel

Technisch specificatieblad

Montagerail MS4121, sleufbreedte 22 mm,
geperforeerd
Artikelnr. 1122920



Technische gegevens

Sleufbreedte	22,00 mm
Statische waarde A	1,65 cm ²
Statische waarde Iy	0,95 cm
Statische waarde Iz	4,51 cm
Statische waarde Wy	0,89 cm ³
Statische waarde Wz	2,20 cm ³