

## Kupplungen - mit Schraubklemmen, für erschwerte Einsatzbedingungen



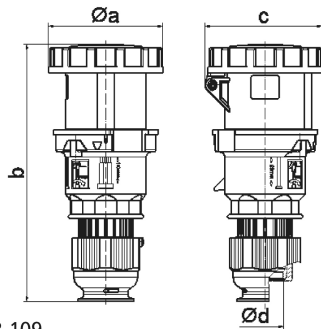
Artikelbeschreibung	
BALS-Art.-Nr	31183
EAN	4024941311830
Produktgruppe	Kupplung TE mit MULTI-GRIP Verschraubung
Stromstärke	63A
Polzahl	5p
Polzahl	3P+N+PE
Lage des Schutzkontaktes	2h
Spannung	> 50V

<b>Artikelbeschreibung</b>	
Frequenz	über 300 bis einschließlich 500Hz
Schutzart	IP67
Kennfarbe	grün
Gerätefarbe	Klappdeckel grün RAL 6002
Anschlusstechnik	Schraubklemmen als Rahmenklemmen mit Kontex-Kontakt
Maximaler Leiterquerschnitt	16,0 qmm
Kabeleinführung	Verschraubung
Geräte-Höhe	251mm
Geräte-Breite	110mm
Geräte-Tiefe	115mm
Gehäusematerial	Polyamid
Kontakte	Der Kontaktträger ist aus hochwarmebeständigem Material, Die Kontakte sind Messing vernickelt

<b>Zusätzliche technische Informationen</b>	
	Für Kabel mit einem min. Durchmesser von 16mm bis max. Durchmesser 36mm, Die Verbindung der Gehäuseteile ist schraubenlos und wird durch einen Rastverschluß arretiert. Ein Öffnen mittels Schraubendreher ist möglich, Mit Multi-Grip TE Kabelverschraubung, integrierter Zugentlastung, zusätzlichen Wasserablauföffnungen und Arretierungsschraube

<b>Logistikdaten</b>	
Einzelgewicht	0,75 kg / Stück
Verpackungsart	Karton

Logistikdaten	
Inhaltsmenge	5 ST
EAN	4024941835350
Länge	325 mm
Breite	217 mm
Höhe	210 mm
Gewicht	3,952 kg
Volumen	13.588,4 ccm



Ampere	63	63	63				
Polzahl	3	4	5				
a ø	110,0	110,0	110,0				
b	251,0	251,0	251,0				
c	113,0	113,0	113,0				
d ø	36,0	36,0	36,0				
Leiter mm <sup>2</sup> min	6	6	6				
Leiter mm <sup>2</sup> max	16	16	16				