

## Schutzkontakt Stecker - deutsch und belg/fr. System



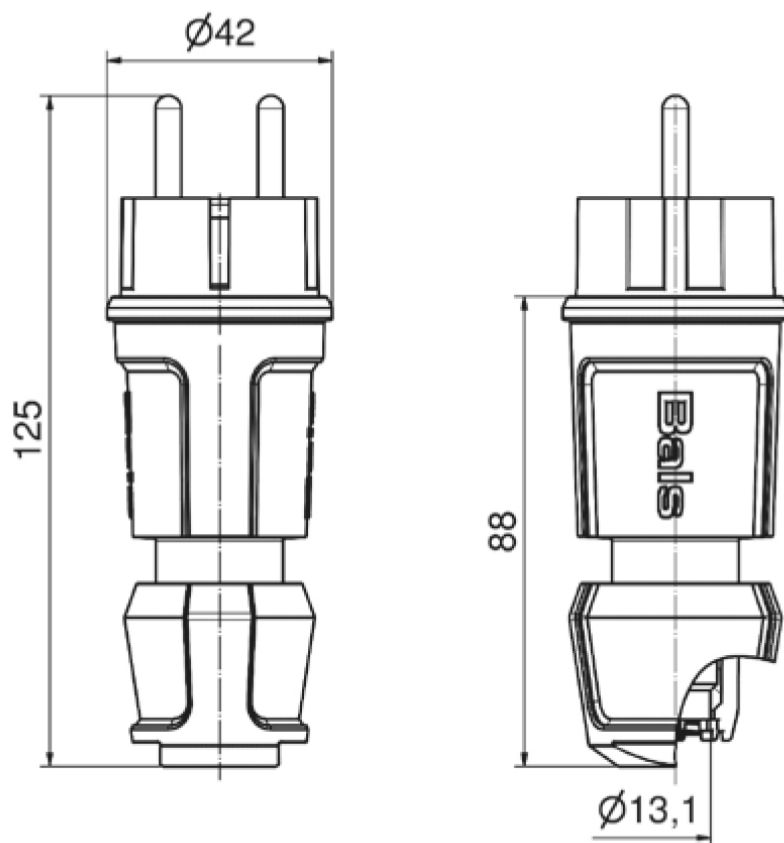
Artikelbeschreibung	
BALS-Art.-Nr	7371
EAN	4024941852395
Produktgruppe	Schutzkontakt-Stecker mit MULTI-GRIP
Stromstärke	16A
Polzahl	3p
Polzahl	2P+PE
Spannung	250V
Frequenz	Wechselstrom (AC)
Schutzart	IP44

Artikelbeschreibung	
Kennfarbe	grau
Gerätefarbe	Kragen schwarz RAL 9005, Gehäusehaube grau RAL 7035, Kabelverschraubung schwarz RAL 9005
Anschluss technik	Schraubklemmen als Buchsenklemmen
Maximaler Leiterquerschnitt	4,0 qmm
Kabeleinführung	Verschraubung
Gehäusematerial	Polyamid
Kontakte	Der Kontaktträger ist aus Polyamid, Die Kontakte sind Messing vernickelt

Zusätzliche technische Informationen	
	Für das belgisch/ französisches System ebenfalls geeignet
	Mit Multi-Grip Kabelverschraubung und integrierter Zugentlastung

Logistikdaten	
Einzelgewicht	0,082 kg / Stück
Verpackungsart	Tüte
Inhaltsmenge	1 ST
EAN	4024941852395
Länge	410 mm
Breite	285 mm
Gewicht	0,082 kg

Logistikdaten	
Verpackungsart	Karton
Inhaltsmenge	20 ST
EAN	4024941323611
Länge	275 mm
Breite	175 mm
Höhe	137 mm
Gewicht	1,765 kg
Volumen	5.737,5 ccm



## 18 MB 119