

Datenblatt / Data sheet

Seite/Page 1/2

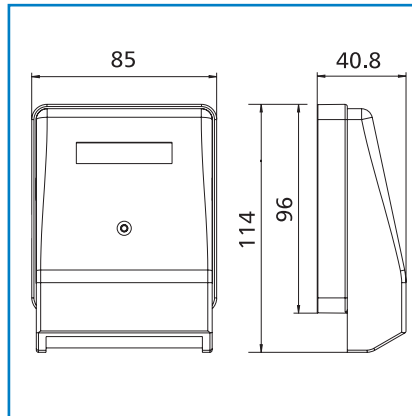
**Fiber Optic Anschlussdose unbestückt
OpDAT 4 AP ST/SC-D/LC-D**

**Bestell-Nr. / Part no.
1501120002-E**

**Fiber Optic Wall Outlet w/o adapters
OpDAT 4 AP ST/SC-D/LC-D**

Abbildungen / Illustration

Maßzeichnung / Dimensions



Produktbeschreibung

- Glasfaser Anschlusseinheit zur Kanal-/Aufputzmontage für LWL-Kupplungen
- Einhaltung eines Biegeradius von ca. 30 mm durch integriertes Kabelreservoir
- Unbestückt für Simplex Kupplungen oder Duplex Kupplungen
- Steckrichtung 10° nach unten geneigt
- Zugentlastung mit Kabelbinder möglich
- mit Sichtfenster für beiliegende Beschriftungseinlage
- geeignet für vorkonfektioniertes Kabel bzw. Stecker-Vor-Ort-Konfektionierung
- Geeignet für Mini-Breakout-Kabel
- Farbe der Abdeckteile reinweiß RAL 9010

Product specification

- fiber optic connection unit for raceway and surface mounting for fiber optic adapters
- 30 mm bending radius is kept by integrated cable reservoir
- unequipped for simplex or duplex adapters
- 10 degrees downward angled plug direction
- strain relief by cable ties as an option
- with label window (labels included to each packing unit)
- suitable for preassembled cables and on-site plug assembly
- suitable for Mini-Breakout cables
- color of cover parts is pure white RAL 9010

Datenblatt / Data sheet

Fiber Optic Anschlussdose OpDAT 4 AP ST/SC-D/LC-D unbestückt

Fiber Optic Wall Outlet 4 AP ST/SC-D/LC-D w/o adapters

Seite/Page 2/2

Bestell-Nr. / Part no.

1501120002-E

Technische Daten		Technical Data	
Material	Kunststoff / Plastic	Material	
Maße VE (BxHxT)	86 x 44 x 142 mm 3.4 x 1.7 x 5.2 inch	Pack measures w*h*l	
Bruttogewicht VE	140 g	Gross weight	

Bestellangaben				Ordering information	
Artikelnummer Part No	Produktname Brand name	Farbe Color	Ausführung Type	Ausführung 2 Type 2	EAN-Nr. EAN
1501120002-E	Fiber Optic Anschlussdose OpDAT 4 AP ST/SC-D/LC-D Fiber Optic Wall Outlet OpDAT 4 AP ST/SC-D/LC-D	reinweiß pure white	unbestückt simplex empty simplex		4250184107125