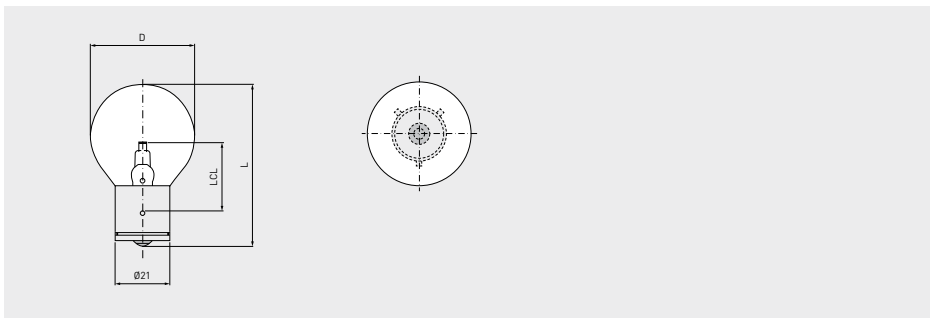


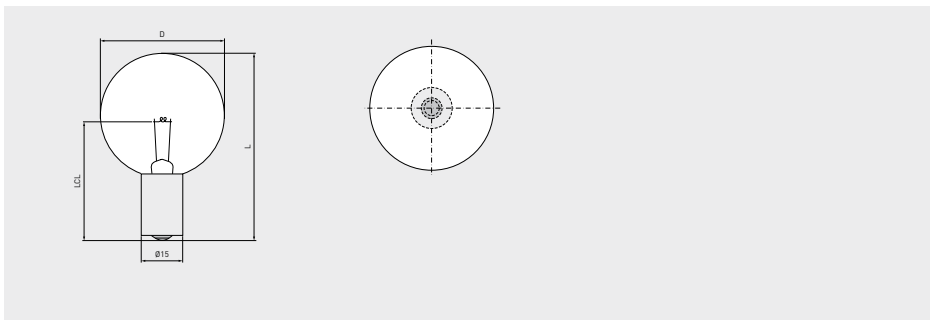
Projektions- / Lichtwurf Lampen

Für Optiken und Optoelektronik

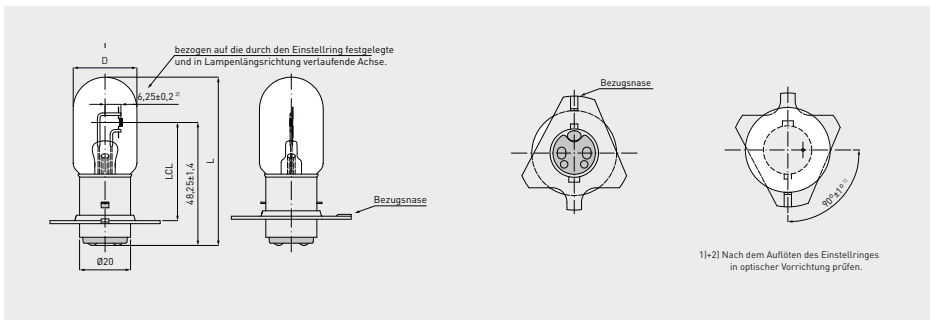
Besondere Merkmale, spezifische Vorteile und Einsatzgebiete siehe Seite 171



Artikelnr.	Bezeichnung	Volt	Watt	Am- pere	Sockel	Kolbendurch- messer D mm	Gesamt- länge L max. mm	Licht- schwerpunkt LCL mm	Licht- strom lm	mittlere Lebens- dauer h	Einzel- lebensdauer h	Brenn- stel- lung	VPE
00843142	6V 5A BA21s	6	30	5	Ba21s-3	40	62	26,2	520	400			
00843432	6V 5A Ba21s-3	6	30	5	Ba21s-3	35	57	35,5	460	300			
00843406	12V 5A BA21s-3	12	60	5	BA21s-3	40	62	26,2	1.300	100			



Artikelnr.	Bezeichnung	Volt	Watt	Am- pere	Sockel	Kolbendurch- messer D mm	Gesamt- länge L max. mm	Licht- schwerpunkt LCL mm	Licht- strom lm	mittlere Lebens- dauer h	Einzel- lebensdauer h	Brenn- stel- lung	VPE
00843146	12V 100W H20s	12	100		H20s	60	69	45,5	1.700	100			



Artikelnr.	Bezeichnung	Volt	Watt	Am- pere	Sockel	Kolbendurch- messer D mm	Gesamt- länge L max. mm	Licht- schwerpunkt LCL mm	Licht- strom lm	mittlere Lebens- dauer h	Einzel- lebensdauer h	Brenn- stel- lung	VPE
00843222	6V 25W BA20d mit Ring	6	25	4,17	Ba20d/23 m. Ring	25	67	48,25	370	75			