

# Erweiterungsadapter - ENLAR-M-KV-M16/M20



1647653

<https://www.phoenixcontact.com/de/produkte/1647653>

Bitte beachten Sie, dass die in diesem PDF-Dokument angezeigten Daten aus unserem Online-Katalog generiert wurden. Bitte finden Sie die vollständigen Daten in der Benutzer-Dokumentation. Es gelten unsere Allgemeinen Nutzungsbedingungen für Downloads.

Erweiterungsadapter, Anschlussgewinde: M16 x 1,5, Farbe: silberfarben, mit O-Ring



## Produktbeschreibung

Erweitert von M16 auf M20

## Kaufmännische Daten

Artikelnummer	1647653
Verpackungseinheit	10 Stück
Mindestbestellmenge	10 Stück
Verkaufsschlüssel	D1 - Steckverbinder
Produktschlüssel	BF7DZX
Katalogseite	Seite 701 (C-2-2019)
GTIN	4017918947101
Gewicht pro Stück (inklusive Verpackung)	13,45 g
Gewicht pro Stück (exklusive Verpackung)	13,45 g
Zolltarifnummer	74198090
Ursprungsland	DE

# Erweiterungsadapter - ENLAR-M-KV-M16/M20

1647653

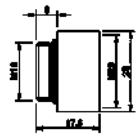
<https://www.phoenixcontact.com/de/produkte/1647653>

## Technische Daten

### Artikeleigenschaften

Produkttyp	Erweiterungsadapter
------------	---------------------

### Maße

Maßzeichnung	
Länge	17,5 mm
Länge Anschlussgewinde	6 mm
Länge ohne Anschlussgewinde	11,5 mm
Durchmesser Anschlussgewinde	16 mm
Sechskant Eckmaß	22 mm
Gewindeart Anschlussseite	M16 x 1,5
Gewindesteigung	1,5 mm
Gewindeart Dichtungsseite	M20

### Materialangaben

Farbe	silberfarben
Material	Messing, vernickelt
Material Dichtung	NBR (O-Ring)

### Kabel / Leitung

Leitungsaußendurchmesser	12 mm
Halogenfreiheit	nein

### Umwelt- und Lebensdauerbedingungen

#### Umgebungsbedingungen

Schutzart	IP65 (Abhängig von der eingesetzten Verschraubung)
Umgebungstemperatur (Betrieb)	-20 °C ... 80 °C

### Montage

Montagehinweis	mit entsprechender Verschraubung: IP68
----------------	--

# Erweiterungsadapter - ENLAR-M-KV-M16/M20

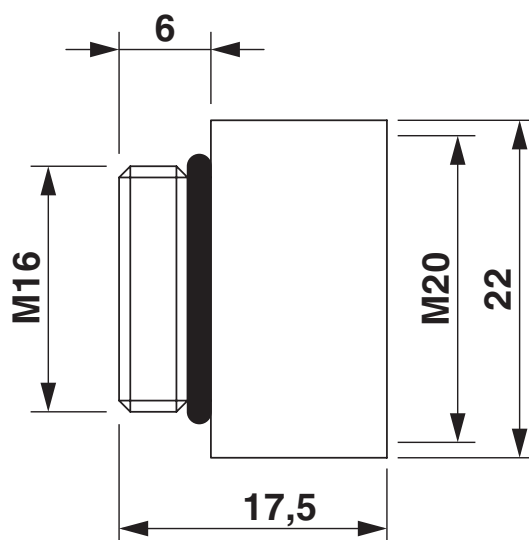
1647653

<https://www.phoenixcontact.com/de/produkte/1647653>



## Zeichnungen

Maßzeichnung



# Erweiterungsadapter - ENLAR-M-KV-M16/M20



1647653

<https://www.phoenixcontact.com/de/produkte/1647653>

## Klassifikationen

### ECLASS

ECLASS-9.0	27430314
ECLASS-10.0.1	27430314
ECLASS-11.0	27430314

### ETIM

ETIM 8.0	EC000938
----------	----------

### UNSPSC

UNSPSC 21.0	31163000
-------------	----------

# Erweiterungsadapter - ENLAR-M-KV-M16/M20



1647653

<https://www.phoenixcontact.com/de/produkte/1647653>

## Environmental Product Compliance

REACH SVHC	Lead 7439-92-1
China RoHS	Zeitraum für bestimmungsgemäße Verwendung (EFUP): 50 Jahre
	Informationen über gefährliche Substanzen finden Sie in der Herstellereklärung unter "Downloads"

Phoenix Contact 2023 © - Alle Rechte vorbehalten  
<https://www.phoenixcontact.com>

PHOENIX CONTACT Deutschland GmbH  
Flachmarktstraße 8  
D-32825 Blomberg  
+49 52 35/3-1 20 00  
[info@phoenixcontact.de](mailto:info@phoenixcontact.de)