

Hilfsschalter, 1 Wechsler elektronikgerecht, für Baugröße NH1, NH2, NH3, Zubehör für Sicherungs- Lasttrennschalter 3NP1



Ausführung	
Produkt-Markename	SETRON
Produkt-Bezeichnung	Hilfsschalter
Ausführung des Produkts	Zubehör für Sicherungs-Lasttrennschalter 3NP1
Eignung zur Verwendung	für 3NP1, NH1, NH2, NH3
Approbationen Zertifikate	
allgemeine Produktzulassung	



EG-Konf.



CCC

[Bestätigung](#)



VDE

[Sonstige](#)

allgemeine Produktzulassung	Prüfbescheinigungen	Marine / Schiffbau	Sonstige	Umwelt
	<a href="#">Typprüfbescheinigung/Werkszeugnis</a>		<a href="#">Sonstige</a>	<a href="#">Umweltbestätigung</a>

### Weitere Informationen

Siemens hat beschlossen, sich aus dem russischen Markt zurückzuziehen (siehe hier).

<https://press.siemens.com/global/en/pressrelease/siemens-wind-down-russian-business>

Siemens arbeitet an der Erneuerung der aktuellen EAC-Zertifikate.

Bitte erkundigen Sie sich nach dem Status der Gültigkeit der EAC-Zertifizierung, wenn Sie beabsichtigen, diese Produkte in einen EAC-relevanten Markt (mit Ausnahme von Russland oder Weißrussland) zu importieren oder anzubieten.

Informationen zur Verpackung

<https://support.industry.siemens.com/cs/ww/de/view/109813875>

Information- and Downloadcenter (Kataloge, Broschüren,...)

<http://www.siemens.de/lowvoltage/kataloge>

Industry Mall (Online-Bestellsystem)

<https://mall.industry.siemens.com/mall/de/de/Catalog/product?mlfb=3NP1940-1FB00>

Service&Support (Handbücher, Betriebsanleitungen, Zertifikate, Kennlinien, FAQs,...)

<https://support.industry.siemens.com/cs/ww/de/ps/3NP1940-1FB00>

Bilddatenbank (Produktfotos, 2D-Maßzeichnungen, 3D-Modelle, Geräteschaltpläne, ...)

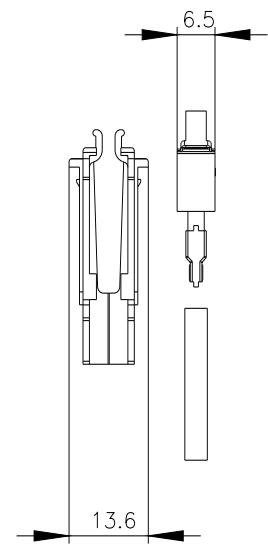
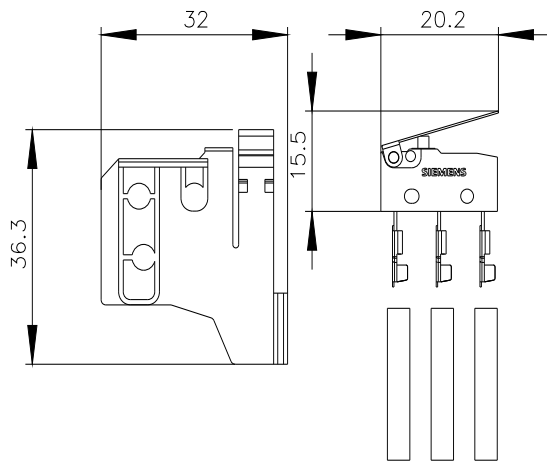
[http://www.automation.siemens.com/bilddb/cax\\_de.aspx?mlfb=3NP1940-1FB00](http://www.automation.siemens.com/bilddb/cax_de.aspx?mlfb=3NP1940-1FB00)

CAX-Online-Generator

<http://www.siemens.com/cax>

Ausschreibungstexte (Leistungsverzeichnisse)

<http://www.siemens.de/ausschreibungstexte>



letzte Änderung:

19.12.2020 

