



Abbildung ähnlich

SIRIUS Sanftstarter 200-600 V 370 A, AC/DC 24 V Schraubklemmen
Analogausgang

Produkt-Markename	SIRIUS
Produktkategorie	Hybrid-Schaltgeräte
Produkt-Bezeichnung	Sanftstarter
Produkttyp-Bezeichnung	3RW50
Hersteller-Artikelnummer	<ul style="list-style-type: none"> • des HMI-Moduls Standard verwendbar 3RW5980-0HS01 • des HMI-Moduls High Feature verwendbar 3RW5980-0HF00 • des Kommunikationsmoduls PROFINET Standard verwendbar 3RW5980-0CS00 • des Kommunikationsmoduls PROFIBUS verwendbar 3RW5980-0CP00 • des Kommunikationsmoduls Modbus TCP verwendbar 3RW5980-0CT00 • des Kommunikationsmoduls Modbus RTU verwendbar 3RW5980-0CR00 • des Kommunikationsmoduls EtherNet/IP 3RW5980-0CE00 • des Leistungsschalters verwendbar bei 400 V 3VA2580-6HN32-0AA0: Zuordnungsart 1, Iq = 65 kA • des Leistungsschalters verwendbar bei 500 V 3VA2580-6HN32-0AA0: Zuordnungsart 1, Iq = 65 kA • der gG-Sicherung verwendbar bis 690 V 2x3NA3365-6; Zuordnungsart 1, Iq = 65 kA • der gR-Sicherung/gS-Sicherung für Halbleiterschutz verwendbar bis 690 V 3NE1 334-2; Zuordnungsart 2, Iq = 65 kA • der aR-Sicherung für Halbleiterschutz verwendbar bis 690 V 3NE3 336; Zuordnungsart 2, Iq = 65 kA • des Netzschütz verwendbar bis 480 V 3RT1075 • des Netzschütz verwendbar bis 690 V 3RT1075
Allgemeine technische Daten	
Startspannung [%]	30 ... 100 %
Stoppspannung [%]	50 %; fest eingestellt
Anlaufzeit des Sanftstarters	0 ... 20 s
Auslaufzeit des Sanftstarters	0 ... 20 s
Strombegrenzungswert [%] einstellbar	130 ... 700 %
Eignungsnachweis	<ul style="list-style-type: none"> • CE-Kennzeichnung Ja • UL-Zulassung Ja • CSA-Zulassung Ja
Produktbestandteil	<ul style="list-style-type: none"> • HMI-High Feature Nein • wird unterstützt HMI-Standard Ja • wird unterstützt HMI-High Feature Ja
Produktausstattung integriertes Überbrückungskontaktsystem	Ja
Anzahl der gesteuerten Phasen	2
Auslöseklasse	CLASS 10A / 10E (voreingestellt) / 20E; nach IEC 60947-4-2

Überbrückungszeit bei Netzausfall	
• für Hauptstromkreis	100 ms
• für Steuerstromkreis	100 ms
Isolationsspannung Bemessungswert	600 V
Verschmutzungsgrad	3, gemäß IEC 60947-4-2
Impulsspannung Bemessungswert	6 kV
Sperrspannung des Thyristors maximal	1 600 V
Servicefaktor	1
Stoßspannungsfestigkeit Bemessungswert	6 kV
maximal zulässige Spannung für sichere Trennung	
• zwischen Haupt- und Hilfsstromkreis	600 V
Schockfestigkeit	15g / 11 ms, ab 12g / 11 ms mit potentiellen Kontaktabhebern
Schwingfestigkeit	15 mm bis 6 Hz, 2g bis 500 Hz
Gebrauchskategorie gemäß IEC 60947-4-2	AC-53a
Referenzkennzeichen gemäß IEC 81346-2:2009	Q
RoHS-Richtlinie (Datum)	09/23/2019
Produktfunktion	
• Sanftanlauf	Ja
• Sanftauslauf	Ja
• Soft Torque	Ja
• Einstellbare Strombegrenzung	Ja
• Pumpenauslauf	Ja
• Geräteeigenschutz	Ja
• Motorüberlastschutz	Ja; elektronischer Motorüberlastschutz
• Thermistormotorschutz-Auswertung	Nein
• Autoreset	Ja
• Hand-Reset	Ja
• Fern-Reset	Ja; durch Abschalten der Steuerspeisespannung
• Kommunikationsfunktion	Ja
• Betriebsmesswertanzeige	Ja; nur in Verbindung mit speziellem Zubehör
• Fehlerlogbuch	Ja; nur in Verbindung mit speziellem Zubehör
• via Software parametrierbar	Nein
• via Software projektierbar	Ja
• PROFInergy	Ja; in Verbindung mit Kommunikationsmodul PROFINET Standard
• Spannungsrampe	Ja
• Drehmomentregelung	Nein
• Analogausgang	Ja; 4 ... 20 mA (default) / 0 ... 10 V (mit High Feature-HMI parametrierbar)
Leistungselektronik	
Betriebsstrom	
• bei 40 °C Bemessungswert	370 A
• bei 50 °C Bemessungswert	328 A
• bei 60 °C Bemessungswert	300 A
Betriebsspannung	
• Bemessungswert	200 ... 600 V
relative negative Toleranz der Betriebsspannung	-15 %
relative positive Toleranz der Betriebsspannung	10 %
Betriebsleistung für Drehstrommotor	
• bei 230 V bei 40 °C Bemessungswert	110 kW
• bei 400 V bei 40 °C Bemessungswert	200 kW
• bei 500 V bei 40 °C Bemessungswert	250 kW
Betriebsfrequenz 1 Bemessungswert	50 Hz
Betriebsfrequenz 2 Bemessungswert	60 Hz
relative negative Toleranz der Betriebsfrequenz	-10 %
relative positive Toleranz der Betriebsfrequenz	10 %
einstellbarer Motorstrom	
• bei Drehcodierschalter auf Schalterstellung 1	160 A
• bei Drehcodierschalter auf Schalterstellung 2	174 A
• bei Drehcodierschalter auf Schalterstellung 3	188 A
• bei Drehcodierschalter auf Schalterstellung 4	202 A
• bei Drehcodierschalter auf Schalterstellung 5	216 A
• bei Drehcodierschalter auf Schalterstellung 6	230 A

• bei Drehcodierschalter auf Schalterstellung 7	244 A
• bei Drehcodierschalter auf Schalterstellung 8	258 A
• bei Drehcodierschalter auf Schalterstellung 9	272 A
• bei Drehcodierschalter auf Schalterstellung 10	286 A
• bei Drehcodierschalter auf Schalterstellung 11	300 A
• bei Drehcodierschalter auf Schalterstellung 12	314 A
• bei Drehcodierschalter auf Schalterstellung 13	328 A
• bei Drehcodierschalter auf Schalterstellung 14	342 A
• bei Drehcodierschalter auf Schalterstellung 15	356 A
• bei Drehcodierschalter auf Schalterstellung 16	370 A
• minimal	160 A
Mindestlast [%]	15 %; bezogen auf den kleinsten einstellbaren I _e
Verlustleistung [W] bei Bemessungswert Strom bei AC	
• bei 40 °C nach Hochlauf	36 W
• bei 50 °C nach Hochlauf	29 W
• bei 60 °C nach Hochlauf	24 W
Verlustleistung [W] bei AC bei Strombegrenzung 350 %	
• bei 40 °C während Anlauf	3 726 W
• bei 50 °C während Anlauf	3 124 W
• bei 60 °C während Anlauf	2 748 W
Ausführung des Motorschutzes	elektronisch, Auslösung bei thermischer Überlastung des Motors
Steuerstromkreis/ Ansteuerung	
Spannungsart der Steuerspeisespannung	AC/DC
Steuerspeisespannung bei AC	
• bei 50 Hz Bemessungswert	24 V
• bei 60 Hz Bemessungswert	24 V
relative negative Toleranz der Steuerspeisespannung bei AC bei 50 Hz	-20 %
relative positive Toleranz der Steuerspeisespannung bei AC bei 50 Hz	20 %
relative negative Toleranz der Steuerspeisespannung bei AC bei 60 Hz	-20 %
relative positive Toleranz der Steuerspeisespannung bei AC bei 60 Hz	20 %
Steuerspeisespannungsfrequenz	50 ... 60 Hz
relative negative Toleranz der Frequenz der Steuerspeisespannung	-10 %
relative positive Toleranz der Frequenz der Steuerspeisespannung	10 %
Steuerspeisespannung	
• bei DC Bemessungswert	24 V
relative negative Toleranz der Steuerspeisespannung bei DC	-20 %
relative positive Toleranz der Steuerspeisespannung bei DC	20 %
Steuerspeisestrom im Standby-Betrieb Bemessungswert	160 mA
Haltestrom im Bypass-Betrieb Bemessungswert	490 mA
Einschaltstrom durch schließen der Bypass-Kontakte maximal	7,6 A
Einschaltstromspitze bei Anlegen der Steuerspeisespannung maximal	3,3 A
Dauer der Einschaltstromspitze bei Anlegen der Steuerspeisespannung	12,1 ms
Ausführung des Überspannungsschutzes	Varistor
Ausführung des Kurzschlusschutzes für Steuerstromkreis	Sicherung 4 A gG (I _{cu} =1 kA), Sicherung 6 A flink (I _{cu} =1 kA), Leitungsschutzschalter C1 (I _{cu} = 600 A), Leitungsschutzschalter C6 (I _{cu} = 300 A); Gehört nicht zum Lieferumfang
Eingänge/ Ausgänge	
Anzahl der Digitaleingänge	1
Anzahl der Digitalausgänge	3
• nicht parametrierbar	2
Ausführung der Digitalausgänge	2 Schließler (NO) / 1 Wechsler (CO)
Anzahl der Analogausgänge	1
Schaltvermögen Strom der Relaisausgänge	
• bei AC-15 bei 250 V Bemessungswert	3 A

• bei DC-13 bei 24 V Bemessungswert	1 A
Einbau/ Befestigung/ Abmessungen	
Einbaulage	bei senkrechter Montageebene +/-90° drehbar, bei senkrechter Montageebene +/- 22,5° nach vorne und hinten kippbar
Befestigungsart	Schraubbefestigung
Höhe	230 mm
Breite	160 mm
Tiefe	282 mm
einzuhaltender Abstand bei Reihenmontage	
• vorwärts	10 mm
• rückwärts	0 mm
• aufwärts	100 mm
• abwärts	75 mm
• seitwärts	5 mm
Gewicht ohne Verpackung	7,3 kg
Anschlüsse/ Klemmen	
Ausführung des elektrischen Anschlusses	
• für Hauptstromkreis	Schienenanschluss
• für Steuerstromkreis	Schraubanschluss
Breite der Anschlusschiene maximal	35 mm; mit Anschlussabdeckung 3RT1966-4EA1 maximal 45 mm
Art der anschließbaren Leiterquerschnitte	
• für Hauptkontakte für Rahmenklemme bei Nutzung der vorderen Klemmstelle eindrätig	95 ... 300 mm ²
• für Hauptkontakte für Rahmenklemme bei Nutzung der vorderen Klemmstelle feindrätig mit Aderendbearbeitung	70 ... 240 mm ²
• für Hauptkontakte für Rahmenklemme bei Nutzung der vorderen Klemmstelle feindrätig ohne Aderendbearbeitung	70 ... 240 mm ²
• für Hauptkontakte für Rahmenklemme bei Nutzung der vorderen Klemmstelle mehrdrätig	95 ... 300 mm ²
• für Hauptkontakte für Rahmenklemme bei Nutzung der hinteren Klemmstelle eindrätig	120 ... 240 mm ²
• bei AWG-Leitungen für Hauptkontakte für Rahmenklemme bei Nutzung der hinteren Klemmstelle	250 ... 500 kcmil
• für Hauptkontakte für Rahmenklemme bei Nutzung beider Klemmstellen eindrätig	min. 2x 70 mm ² , max. 2x 240 mm ²
• für Hauptkontakte für Rahmenklemme bei Nutzung beider Klemmstellen feindrätig mit Aderendbearbeitung	min. 2x 50 mm ² , max. 2x 185 mm ²
• für Hauptkontakte für Rahmenklemme bei Nutzung beider Klemmstellen feindrätig ohne Aderendbearbeitung	min. 2x 50 mm ² , max. 2x 185 mm ²
• für Hauptkontakte für Rahmenklemme bei Nutzung beider Klemmstellen mehrdrätig	min. 2x 70 mm ² , max. 2x 240 mm ²
• für Hauptkontakte für Rahmenklemme bei Nutzung der hinteren Klemmstelle feindrätig mit Aderendbearbeitung	120 ... 185 mm ²
• für Hauptkontakte für Rahmenklemme bei Nutzung der hinteren Klemmstelle feindrätig ohne Aderendbearbeitung	120 ... 185 mm ²
• für Hauptkontakte für Rahmenklemme bei Nutzung der hinteren Klemmstelle mehrdrätig	120 ... 240 mm ²
Art der anschließbaren Leiterquerschnitte	
• bei AWG-Leitungen für Hauptstromkreis eindrätig	2/0 ... 500 kcmil
• für DIN-Kabelschuh für Hauptkontakte mehrdrätig	50 ... 240 mm ²
• für DIN-Kabelschuh für Hauptkontakte feindrätig	70 ... 240 mm ²
Art der anschließbaren Leiterquerschnitte	
• für Steuerstromkreis eindrätig	1x (0,5 ... 4,0 mm ²), 2x (0,5 ... 2,5 mm ²)
• für Steuerstromkreis feindrätig mit Aderendbearbeitung	1x (0,5 ... 2,5 mm ²), 2x (0,5 ... 1,5 mm ²)
• bei AWG-Leitungen für Steuerstromkreis eindrätig	1x (20 ... 12), 2x (20 ... 14)
Leitungslänge	
• zwischen Sanftstarter und Motor maximal	800 m
• an den Digitaleingängen bei AC maximal	1 000 m
Anzugsdrehmoment	
• für Hauptkontakte bei Schraubanschluss	14 ... 24 N·m
• für Hilfs- und Steuerkontakte bei Schraubanschluss	0,8 ... 1,2 N·m
Anzugsdrehmoment [lbf·in]	
• für Hauptkontakte bei Schraubanschluss	124 ... 210 lbf·in
• für Hilfs- und Steuerkontakte bei Schraubanschluss	7 ... 10,3 lbf·in
Umgebungsbedingungen	

Aufstellungshöhe bei Höhe über NN maximal	5 000 m; Derating ab 1000 m, siehe Handbuch
Umgebungstemperatur	
• während Betrieb	-25 ... +60 °C; ab 40 °C bitte Derating beachten
• während Lagerung und Transport	-40 ... +80 °C
Umweltkategorie	
• während Betrieb gemäß IEC 60721	3K6 (keine Eisbildung, Betauung nur gelegentlich), 3C3 (kein Salznebel), 3S2 (Sand darf nicht in die Geräte gelangen), 3M6
• während Lagerung gemäß IEC 60721	1K6 (Betauung nur gelegentlich), 1C2 (kein Salznebel), 1S2 (Sand darf nicht in die Geräte gelangen), 1M4
• während Transport gemäß IEC 60721	2K2, 2C1, 2S1, 2M2 (max. Fallhöhe 0,3 m)
EMV-Störaussendung	gemäß IEC 60947-4-2: Class A
Kommunikation/ Protokoll	
Kommunikationsmodul wird unterstützt	
• PROFINET Standard	Ja
• EtherNet/IP	Ja
• Modbus RTU	Ja
• Modbus TCP	Ja
• PROFIBUS	Ja
UL/CSA Bemessungsdaten	
Hersteller-Artikelnummer	
• der Sicherung	
— bei Standard Faults verwendbar bis 575/600 V gemäß UL	Typ: Class L, max. 1200 A; Iq = 18 kA
— bei High Faults verwendbar bis 575/600 V gemäß UL	Typ: Class L, max. 1200 A; Iq = 100 kA
Betriebsleistung [hp] für Drehstrommotor	
• bei 200/208 V bei 50 °C Bemessungswert	100 hp
• bei 220/230 V bei 50 °C Bemessungswert	125 hp
• bei 460/480 V bei 50 °C Bemessungswert	250 hp
• bei 575/600 V bei 50 °C Bemessungswert	300 hp
Sicherheitsrelevante Kenngrößen	
Schutzart IP frontseitig gemäß IEC 60529	IP00; IP20 mit Abdeckung
Berührungsschutz frontseitig gemäß IEC 60529	fingersicher bei senkrechter Berührung von vorne mit Abdeckung
ATEX	
Eignungsnachweis	
• ATEX	Ja
• IECEx	Ja
• UKEX	Ja
HFT gemäß IEC 61508 bezogen auf ATEX	0
PFDavg bei niedriger Anforderungsrate gemäß IEC 61508 bezogen auf ATEX	0,09
PFHD bei hoher Anforderungsrate gemäß EN 62061 bezogen auf ATEX	9E-6 1/h
Sicherheits-Integritätslevel (SIL) gemäß IEC 61508 bezogen auf ATEX	SIL1
T1-Wert für Proof-Test Intervall oder Gebrauchsdauer gemäß IEC 61508 bezogen auf ATEX	3 a
Approbationen/ Zertifikate	
allgemeine Produktzulassung	Explosionsschutz



[Bestätigungen](#)



Explosionsschutz

Konformitätserklärung

Prüfbescheinigungen

Marine / Schiffbau



[Explosionsschutzzertifikat](#)



[Typprüfbescheinigung/Werkszeugnis](#)




[Bestätigungen](#)

Weitere Informationen

Siemens hat beschlossen, sich aus dem russischen Markt zurückzuziehen (siehe hier).

<https://press.siemens.com/global/en/pressrelease/siemens-wind-down-russian-business>

Siemens arbeitet an der Erneuerung der aktuellen EAC-Zertifikate.

Bitte erkundigen Sie sich nach dem Status der Gültigkeit der EAC-Zertifizierung, wenn Sie beabsichtigen, diese Produkte in einen EAC-relevanten Markt (mit Ausnahme von Russland oder Weißrussland) zu importieren oder anzubieten.

Informationen zur Verpackung

<https://support.industry.siemens.com/cs/ww/de/view/109813875>

Information- and Downloadcenter (Kataloge, Broschüren,...)

<https://www.siemens.de/ic10>

Industry Mall (Online-Bestellsystem)

<https://mall.industry.siemens.com/mall/de/de/Catalog/product?mlfb=3RW5075-6AB05>

CAX-Online-Generator

<https://support.automation.siemens.com/WW/CAXorder/default.aspx?lang=de&mlfb=3RW5075-6AB05>

Service&Support (Handbücher, Betriebsanleitungen, Zertifikate, Kennlinien, FAQs,...)

<https://support.industry.siemens.com/cs/ww/de/ps/3RW5075-6AB05>

Bilddatenbank (Produktfotos, 2D-Maßzeichnungen, 3D-Modelle, Geräteschaltpläne, EPLAN Makros, ...)

http://www.automation.siemens.com/bilddb/cax_de.aspx?mlfb=3RW5075-6AB05&lang=de

Kennlinien: Auslöseverhalten, I²t, Durchlassstrom

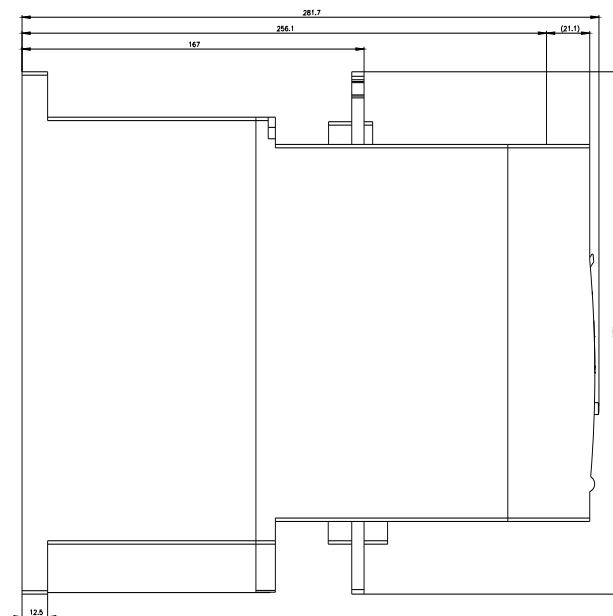
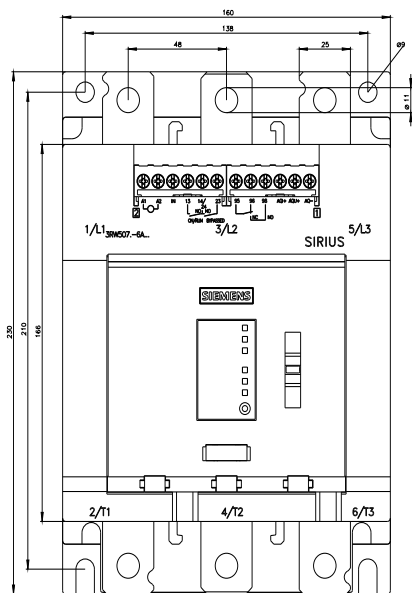
<https://support.industry.siemens.com/cs/ww/de/ps/3RW5075-6AB05/char>

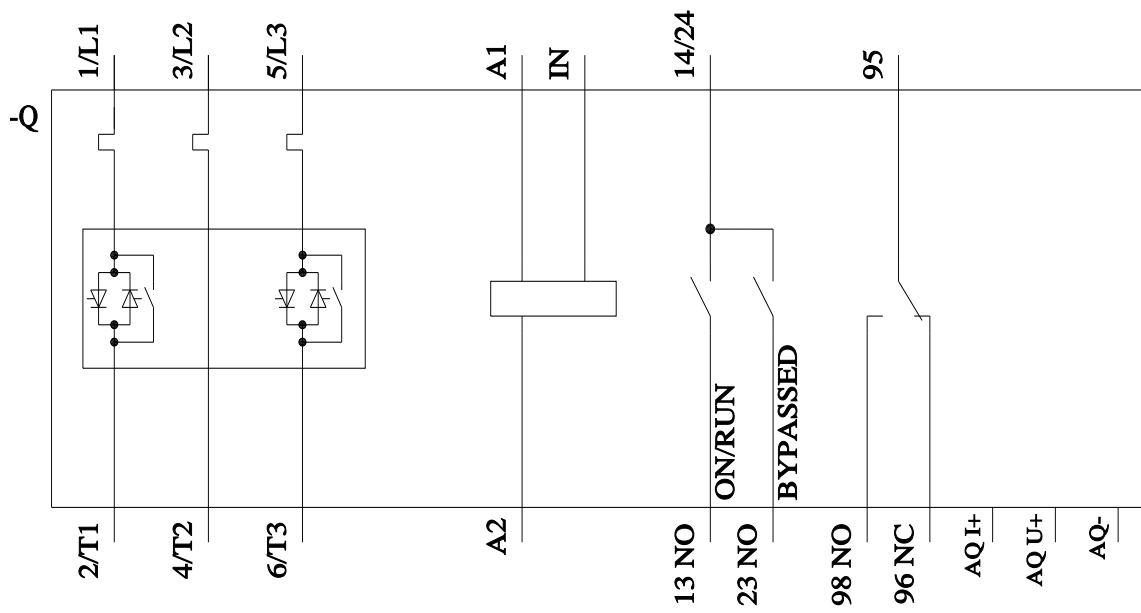
Kennlinie Aufstellungshöhe

<http://www.automation.siemens.com/bilddb/index.aspx?view=Search&mlfb=3RW5075-6AB05&objecttype=14&gridview=view1>

Simulations Tool für Sanftstarter (STS)

<https://support.industry.siemens.com/cs/ww/de/view/101494917>





letzte Änderung:

24.08.2023 

