

612 NGHH DC Axial Lüfter

Sehr kompakter, 25 mm flacher Lüfter für Gleichspannungsbetrieb. Mit hervorragenden Luftleistungswerten bei geringem Betriebsgeräusch. Antrieb durch elektronisch kommutierten Außenläufermotor mit geringer Leistungsaufnahme. Die Kommutierungselektronik ist vollständig in die Lüfternabe integriert.



Features

- Geschützt gegen Überlastung
- Mit elektronischer Falschpolsicherung. (Der Lüfter läuft nur bei richtiger Polung an)
- Äußerst geringes magnetisches Streufeld
- Elektrischer Anschluß an 2 Einzellitzen AWG 22, TR 64, Litzenenden abisoliert und verzinkt

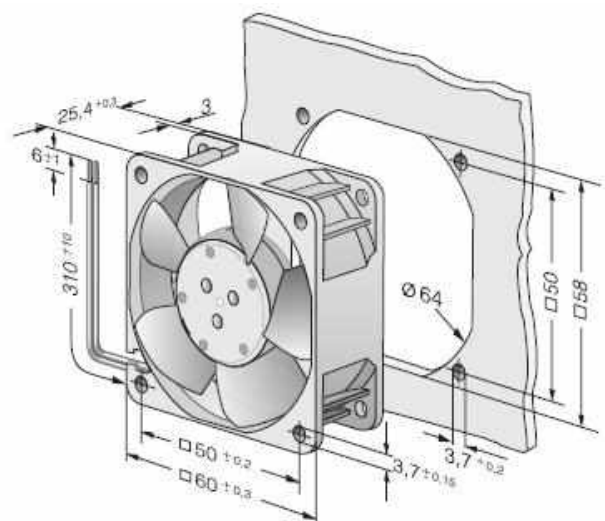
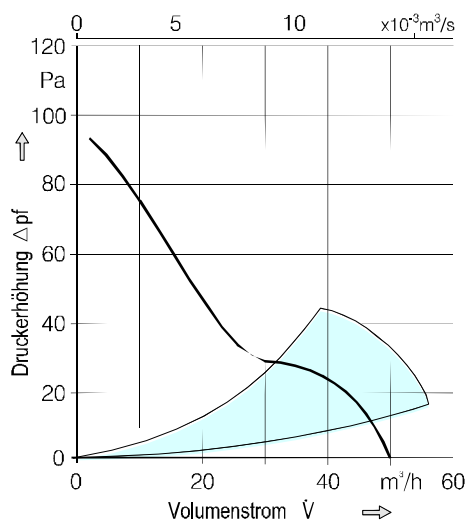
DBPe und DBPe angemeldet

Technische Daten

Nennspannung	V DC	12
Spannungsbereich	V DC	8...13,2
Nenn Drehzahl	min ⁻¹	6350
Max. Volumenstrom	m ³ /h	51
Max. Volumenstrom	x10 ⁻³ m ³ /s	14,3
Geräusch freiblasend	dB(A)	41
Stromaufnahme	mA	260
Leistungsaufnahme	W	3,1
Zul. Umgebungstemperatur bei zul. Spannungsbereich	°C	-20 ... +70
Lebensdauererwartung (70 °C)	h	30.000
Lebensdauererwartung (40 °C)	h	60.000
Zulassungen	UL, CSA, VDE	
Lüftergehäuse / Flügelrad	PBTP / PA 6.6	
Lagersystem	Gleitlager	
Masse	g	85

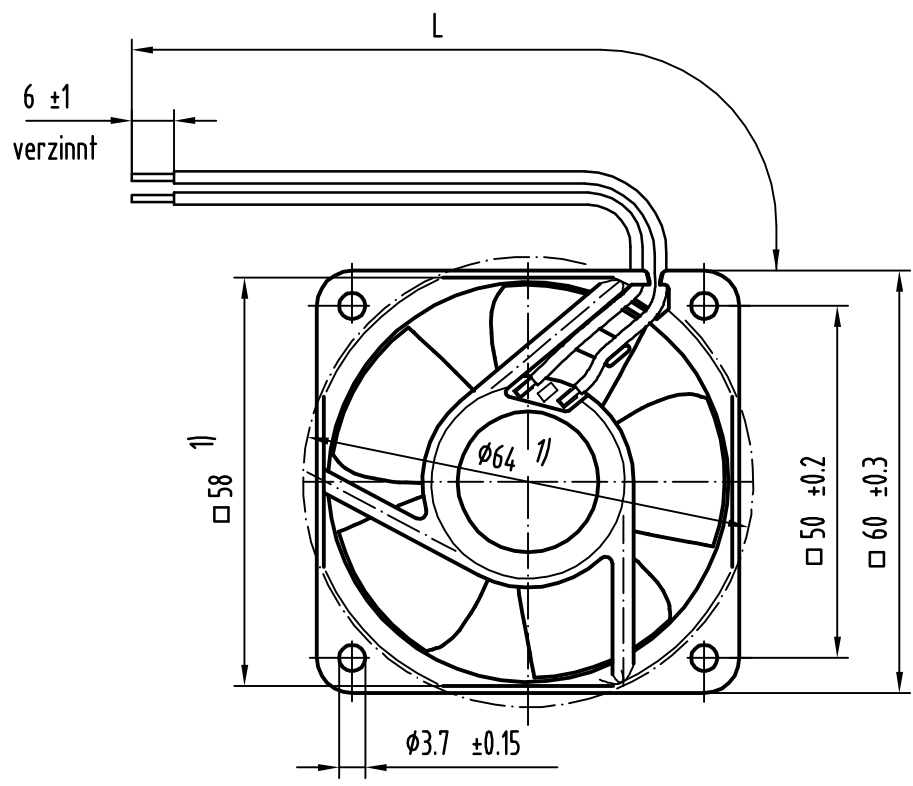
All data are average figures at nominal voltage.

Subject to technical change.



Copying of this document, and giving it to others and the use or communication of the contents thereof, are forbidden without express authority. Offenders are liable to the payment of damages. All rights are reserved in the event of the grant of a patent or the registration of a utility model or design.

Schutzvermerk nach DIN 34 beachten



⊙ Anzahl und Länge der Litze s. Bv. Bl. 1

1) Maße für Montagewand

- Axialspiel bei
- Kugellagerung (K): 0 (mit Federausgleich)
 - Gleitlagerung (G): 0.1 - 0.9

Allgemeintoleranzen								
516	h	Ergänzung	23.04.99	Lauer U.	Datum	Name	Artikel	Maßstab
210	g	Ergänzung	11.09.98	Koletzki M.	Erstellt	08.01.97 Kieninger		
232	f	Ergänzung	13.03.98	Kieninger	Geprüft	20.06.97 Wrobel G		
235	e	Ergänzung	10.02.98	Kieninger				
240	d	Ergänzung	28.07.97	Kieninger			Zchg.-Nr.	Blatt 2
				PAPST			929 2206 001	
Zur Verwendung im Verteiler freigegeben				PAPST-MOTOREN GmbH & Co KG				
				D-78112 St. Georgen				
				Germany				
Erst Zchg.: 26.01.07							929\2206\001-2.DWG	