

Benennung/Description

**Blitzleuchte**  
**LED Perm. Beacon**

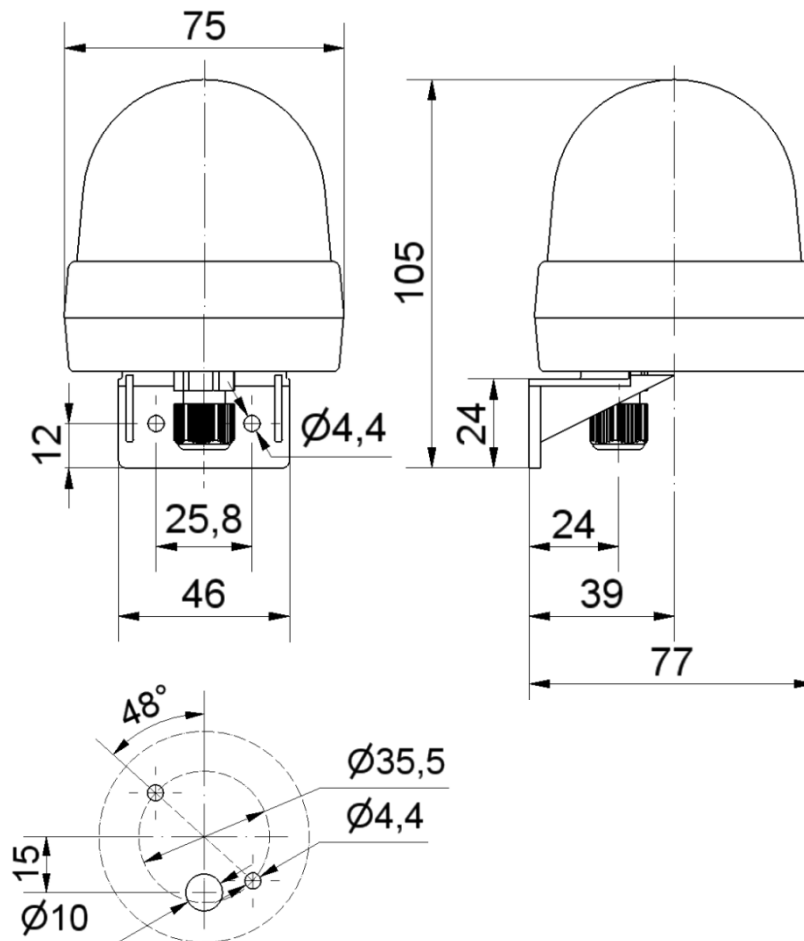
Artikel-Nummer  
Material number  
**225 #00 XX**

Ausdruck ist nur zur Information und wird bei Änderung nicht berücksichtigt. / This printed copy is for information only and is subject to alteration.

Bestell-Nr. / order no.		Stromaufnahme/ Current consum.	Einschaltstrom/ Starting current	
<b>225 #00 55</b>	24 V DC	45 mA	max. 500 mA	ca. 160 g
<b>225 #00 67</b>	115 V AC	25 mA		ca. 150 g
<b>225 #00 68</b>	230 V AC	25 mA		ca. 150 g



# 1 = RD 2 = GN 3 = YE 4 = CL 5 = BU



Elektrische Daten		Electrical specifications	
Blitzfrequenz	ca. 0,75 Hz	Flashing frequency	ca. 0,75 Hz
Blitzleistung	ca. 1 Ws	Flashing energy	ca. 1 Ws
Einschaltdauer	100 % ED	Duty cycle	100 %
Einschaltstrom	Siehe Liste	Starting current	See list
Lebensdauer	min. 4 Mio Blitze	Life duration	min. 4 Mio flashes
Stromaufnahme	Siehe Liste	Current consumption	See list
Mechanische Daten		Mechanical specifications	
Anschluss	CAGE CLAMP® Technik max. 2,5 mm <sup>2</sup> eindrätig	Connection	CAGE CLAMP® Technik max. 2,5 mm <sup>2</sup> single wire
Befestigung	Wandmontage	Fixing	Wall mounting
Dichtung	Vorhanden	Seal	Available
Einbaulage	Kalotte nach oben	Installation position	Dome facing upwards
Kabeleinführung	Kabelverschraub. M12x1,5; Kabeldurchmesser 3-6 mm	Cable entry	Cable gland M12x1,5; Cable diameter 3-6 mm
Schutzart	IP65 in montiertem Zustand	Protection rating	IP65 when mounted
Temperatur	-20° ... +50 °C	Temperature	-20° ... +50 °C
Umgebungsbedingungen	Verschmutzungsgrad 3, U <sub>i</sub> = 250V; U <sub>imp</sub> = 2.500V, oder Überspannungskategorie II	Environmental conditions	Pollution degree 3, U <sub>i</sub> = 250V; U <sub>imp</sub> = 2.500V, or Overvoltage category II
Werkstoff Adapter	PC/ABS-Blend	Material adapter	PC/ABS-Blend
Werkstoff Kalotte	PC	Material dome	PC
Werkstoff Sockel	PA-GF	Material base	PA-GF
Zugentlastung	Ja	Pull relief	Yes
Sonstige Daten		Other specifications	
Besonderheiten	CAGE CLAMP® ist ein eingetragenes Warenzeichen der WAGO Kontakttechnik GmbH	Characteristics	CAGE CLAMP® is a registered trade mark of WAGO Kontakttechnik GmbH
Hinweis	Alle Angaben beziehen sich auf U <sub>nenn</sub> und Raumtemperatur. Die Hinweise der Montageanleitung sind zu beachten.	Note	All specifications refer to U <sub>nom</sub> and room temperature. The advice contained in the installation instruction is to be observed.
Vorschriften	Die zutreffenden EU-Richtlinien werden erfüllt.	Regulations	Conforms to current EU Directives.
Zulassung		Approval	

