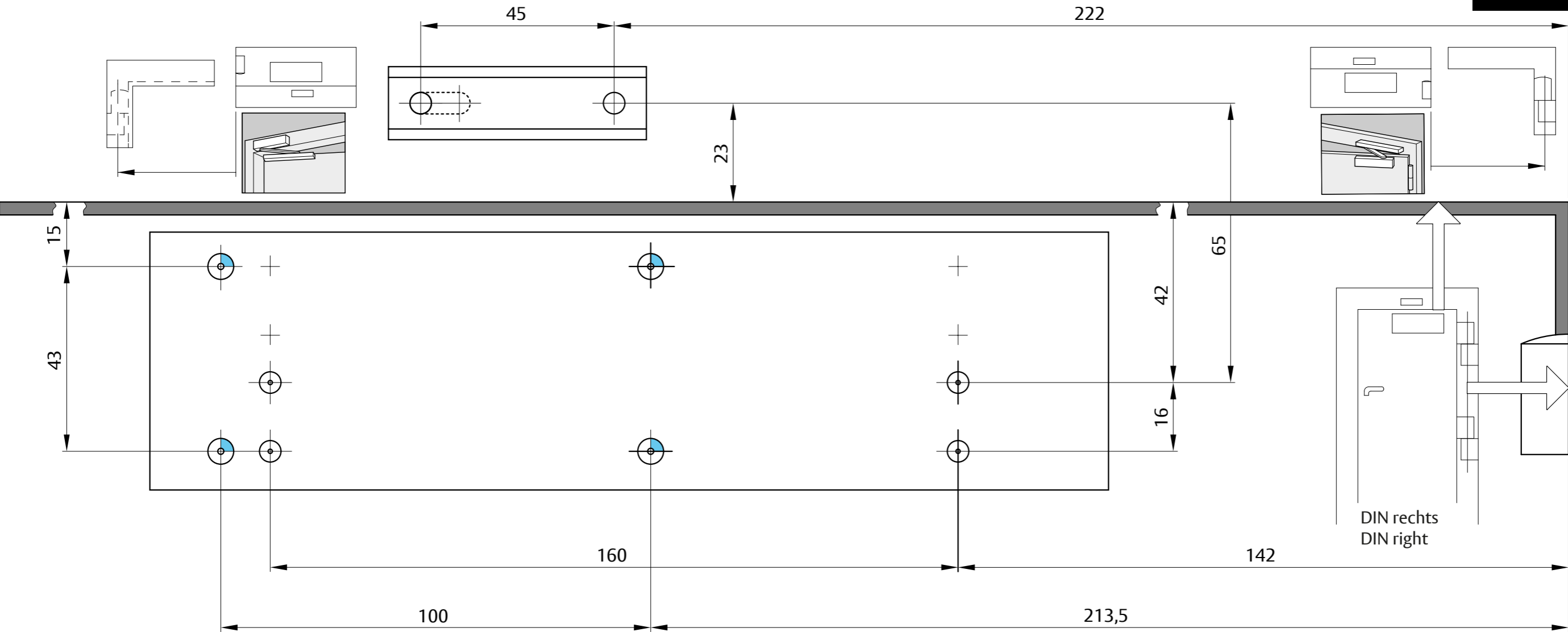



DIN R



Mountingplate  
Montageplatte

Direct installation  
Direktmontage

Thread M5  
Gewinde M5

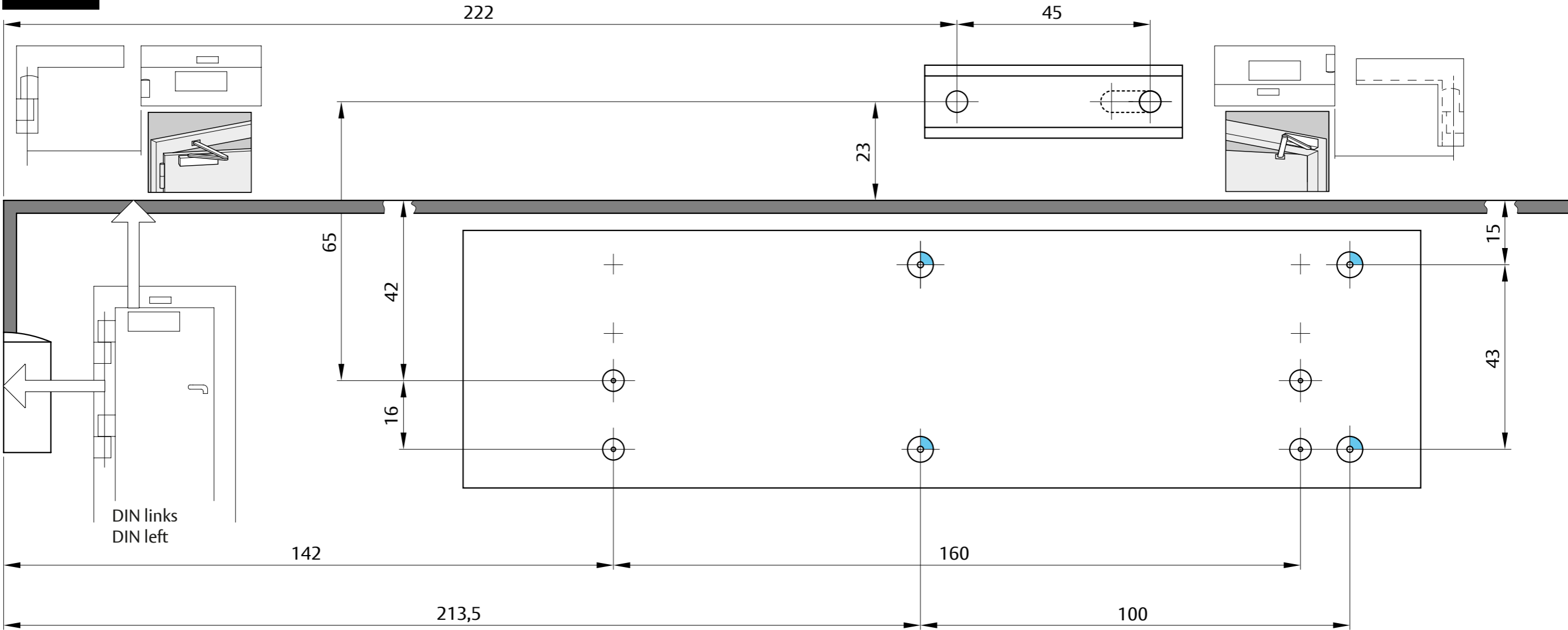
 Templates can change shape significantly due to the environment, please check dimensions carefully.  
*Papierschablonen können sich durch Umwelteinflüsse maßgeblich verändern. Bei Verwendung der Papierschablone sind die Maße unbedingt nachzuprüfen.*

**ASSA ABLOY**

DC200  
DC300

Doc. Nr.: D1001203

**DIN L**



Mountingplate  
Montageplatte

Thread M5  
Gewinde M5

Direct installation  
Direktmontage



Templates can change shape significantly due to the environment, please check dimensions carefully.

*Papiersablonen können sich durch Umwelteinflüsse maßgeblich verändern. Bei Verwendung der Papiersablonen sind die Maße unbedingt nachzuprüfen.*

**ASSA ABLOY**

DC200  
DC300

Doc. Nr.: D1001203

