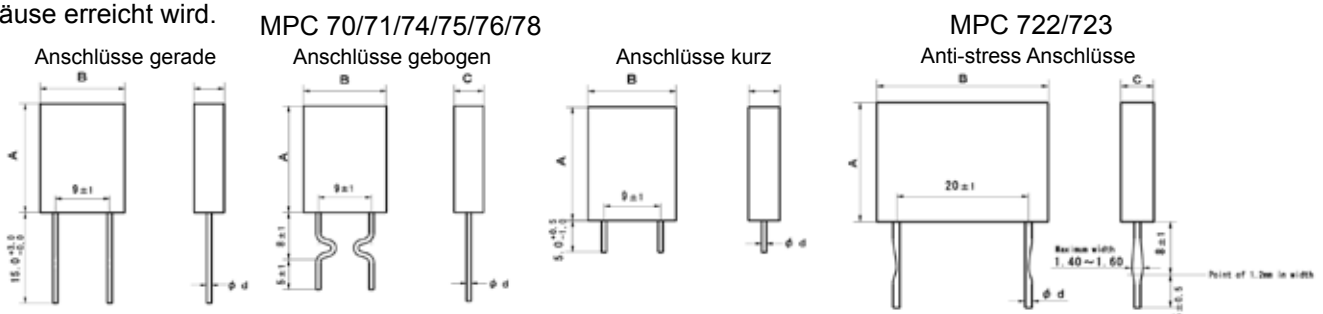


Niederohmige Leistungswiderstände

Die besonderen Konstruktionsmerkmale dieser Metallbandwiderstände bieten im Vergleich zu den bekannten axial bekappten Drahtwiderständen eine Reihe von Vorteilen, die sich durch die Verwendung eines technologisch anders gestalteten Widerstandselementes ergeben. Dieses wird aus einem Metallband (Speziallegierung aus Ni/Cr/Fe/Cu) mäandrierförmig ausgestanzt. Die Anschlussdrähte (DUMET-Drähte) werden ohne Kappen an das Metallband angeschweisst.

Das zweidimensionale Gebilde hat demzufolge nur einen sehr kleinen induktiven Widerstand. Der von axialen und bekappten Widerständen hinreichend bekannte negative Effekt des starken Temperaturabfalls von der „Hotspot-Zone“ in der Widerstandsmitte zu den beiden Enden tritt bei MPC-Widerständen nicht auf, da die Anschlussdrähte eine wesentlich kleinere Oberfläche als das Element und keine Kappen haben. Die somit weitgehend erreichte gleichmässige Verteilung der Temperatur über das Element wird noch durch die Unterbringung in einem hermetisch abgeschlossenen Keramikgehäuse unterstützt. Leerräume werden vor Verschluss mittels Spezialzement durch Keramikpulver ausgefüllt.

Durch die fast gleichmässige Wärmeableitung über den gesamten Gehäusekörper besteht sogar die Möglichkeit einer mehrfachen Erhöhung der Belastbarkeit, die durch Überschieben eines passenden Kühlkörpers über das Gehäuse erreicht wird.



Elektrische Eigenschaften & Abmessungen

Typ	Nennleistung	Ausführung	Widerstandswerte	Erhältliche Toleranz	Abmessungen (mm)			
					A	B	C	Ø d
MPC70	2 W	Standard	0R1 - 1R0	K, J	8.0 ± 1.0	13.0 ± 1.0	4.0 ± 0.5	0.6 ± 0.1
MPC76		Niederohmig	R01, R02, R03, R05	K, J				
MPC78		Low distortion	0R1 - 1R0	K, J				
MPC71	5 W	Standard	0R1 - 1R0	K, J	18.0 ± 1.0	14.0 ± 1.0	5.0 ± 0.5	0.6 ± 0.1
MPC75		Niederohmig	R01, R02, R05, R08	K, J				0.8 ± 0.1
MPC75		Hochohmig	1R5, 2R2	K, J				0.6 ± 0.1
MPC74		Low distortion	0R1 - 1R0	K, J				0.8 ± 0.1
MPC722	10 W	Anti-stress lead	R47, 1R0, 1R2, 1R8, 2R2, 3R3	K, J	18.0 ± 1.0	26.0 ± 1.0	5.0 ± 0.5	1.0 ± 0.1
MPC723			6R8	J				

Lieferbare Standardwerte:

MPC70: R10, R12, R15, R18, R22, R24, R27, R33, R39, R47, R56, R68, R82, 1R0

MPC78: R10, R12, R15, R18, R22, R24, R27, R33, R47, R68, 1R0

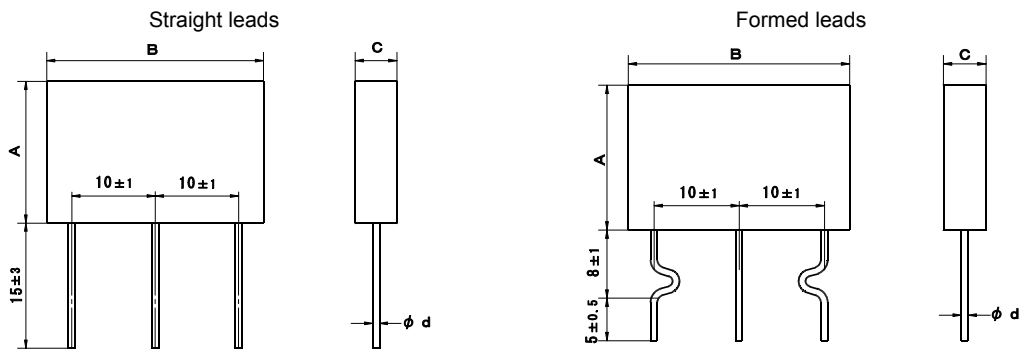
MPC71: R10, R12, R15, R18, R22, R24, R27, R33, R39, R47, R56, R68, R82, 1R0

MPC74: R10, R12, R15, R18, R22, R24, R27, R33, R47, R56, 1R0

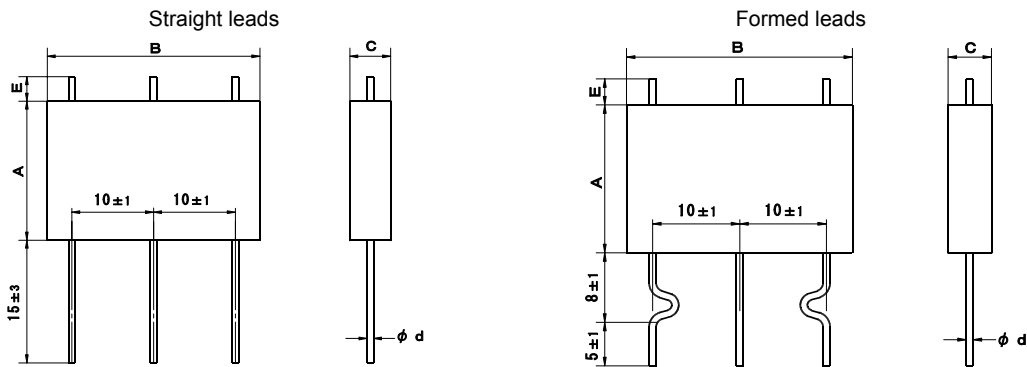
Zementierter Metalbandwiderstand Typ MPC

Datenblatt

MPC 708/722



MPC 725



Elektrische Eigenschaften & Abmessungen

Typ	Nennleistung	Widerstandswerte	Erhältliche Toleranz	Abmessungen (mm)				
				A	B	C	E	Ø d
MPC708	2 x 2 W	R10, R22, R33	K	10.0 ± 1.0	26.5 ± 1.0	5.0 ± 0.5	-	0.6 ± 0.1
MPC722	2 x 5 W	R10, R22, R33	K	17.0 ± 1.0	26.0 ± 1.0	5.0 ± 0.5	-	0.8 ± 0.1
MPC725		R10, R22, R33	K				3.0 ± 0.5	

Lastminderungskurve

