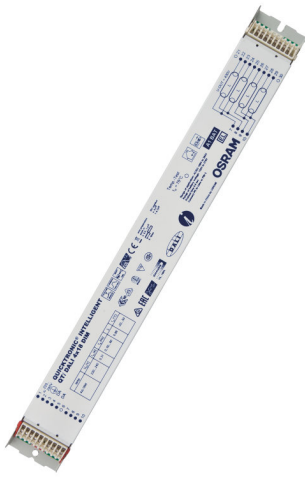


PRODUKTDATENBLATT QTi DALI 4X18 DIM

QUICKTRONIC INTELLIGENT DALI DIM T8 | EVG dimmbar DALI für LL 26 mm



ANWENDUNGSGEBIETE

- Für Einsatz in Notbeleuchtungsanlagen gem. EN 50172 / DIN VDE 0108-100 geeignet
- Einbau in Notbeleuchtungsanlagen gemäß IEC 61347-2-3, Anhang J
- Industrie
- Großraumbüros, Korridore oder Lagerräume
- Öffentliche Gebäude
- Sporthallen und Fabriken
- Lichtbänder
- Geeignet für Leuchten der Schutzklasse I

PRODUKTFAMILIEN-VORTEILE

- System+ Garantie verfügbar
- Einfache Leuchtenintegration dank gleicher Gerätegröße wie DALI GI EVG
- TouchDIM-Funktion für einfaches und kostengünstiges Dimmen mehrerer EVGs
- Gleicher Lichtstrom bei Gleich- und Wechselspannung
- Dimmen von Amalgamlampen ohne Flimmern oder Lebensdauerverkürzung
- Automatische Wiedereinschaltung nach Lampenwechsel

PRODUKTFAMILIEN-VORTEILE

- System+ Garantie verfügbar
- Einfache Leuchtenintegration dank gleicher Gerätegröße wie DALI GI EVG
- TouchDIM-Funktion für einfaches und kostengünstiges Dimmen mehrerer EVGs
- Gleicher Lichtstrom bei Gleich- und Wechselspannung
- Dimmen von Amalgamlampen ohne Flimmern oder Lebensdauerverkürzung
- Automatische Wiedereinschaltung nach Lampenwechsel

DALI PRODUKTEIGENSCHAFTEN

- Ansteuerung über DALI-Schnittstelle
- Einhaltung der DALI Version-1 und IEC 60929
- Steuereingang überspannungsfest und verpolungssicher (OSRAM-EVG)

DALI PRODUKTEIGENSCHAFTEN

- Ansteuerung über DALI-Schnittstelle
- Einhaltung der DALI Version-1 und IEC 60929
- Steuereingang überspannungsfest und verpolungssicher (OSRAM-EVG)

TOUCH DIM- UND TOUCH DIM SENSOR-FUNKTION

- Manueller Dimmbetrieb ohne Steuergerät mit Standard-Installationstaster
- Inklusive Memory-Funktion (Doppelklick) und Softstart

TOUCH DIM- UND TOUCH DIM SENSOR-FUNKTION

- Manueller Dimmbetrieb ohne Steuergerät mit Standard-Installationstaster
- Inklusive Memory-Funktion (Doppelklick) und Softstart

PRODUKTFAMILIEN-EIGENSCHAFTEN

- Corridor-Funktion für direkten Anschluss des EVG an handelsübliche Bewegungsmelder
- Corridor-Funktion mit voreingestelltem Licht-Programm
- Touch DIM-Funktion für freie Parametrisierung des Lichtwertes und der Einschaltzeit
- Fit for SMART GRID für Rückmeldung der aufgenommen Netzleistung und Lampenbetriebsstunden
- Fit for Emergency-Funktion für automatische Erkennung von Notlichtbetrieb durch EVG
- Sehr niedriger Standby-Leistungsverbrauch: < 0,2 W (A1 BAT)
- Lebensdauer: > 100.000 h (bei T = 65 °C an T_c)
- Sehr hohe Schaltfestigkeit: bis zu 300.000
- Dimmbereich: 1...100 % (3...100 % mit Kompaktleuchtstofflampe)
- POWER2LAMP-Funktion für optimale Anpassung der EVG-Leistung auf die Lampe während Lampenlebensdauer
- Netzfrequenz: 0 Hz, 50...60 Hz, pulsierender AC

TECHNISCHE DATEN

Elektrische Daten

Eingangsspannung AC	198...264 V
Nennspannung	220...240 V
Netzfrequenz	50...60 Hz
Eingangsspannung DC	154...276 V
Betriebsfrequenz	40...100 kHz

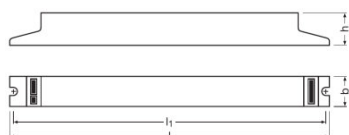
Max. Anz. EVG an Sicherungsaut. 10 A (B)	12 ¹⁾
Max. Anz. EVG an Sicherungsaut. 16 A (B)	19 ¹⁾
Verlustleistung im Stand-By-Betrieb	<0,5 W
Einschaltstrom	35 A

¹⁾ Typ B

Lichttechnische Daten

Startzeit	1,2 s
------------------	-------

Abmessungen & Gewicht



Länge	360,0 mm
Breite	40,0 mm
Höhe	21,0 mm
Lochmaßabstand Länge	350,0 mm
Produktgewicht	374,00 g
Abisolierlänge eingangsseitig	8.0...9.0 mm ¹⁾
Abisolierlänge ausgangsseitig	8.0...9.0 mm ¹⁾
Leitungsquerschnitt ausgangsseitig	0,5...1,5 / 0,5...1,0 mm ² ²⁾
Leitungsquerschnitt eingangsseitig	0,5...1,5 / 0,5...1,0 mm ² ²⁾

¹⁾ Combi-Wiring

²⁾ Massive Adern / Biegsam

Temperaturen & Betriebsbedingungen

Umgebungstemperaturbereich	0...+50 °C
Zulässige rel. Luftfeuchte beim Betrieb	5...85 % ¹⁾

¹⁾ max. 56 d/y bei 85%

Lebensdauer

EVG Lebensdauer	100000 h ¹⁾
------------------------	------------------------

¹⁾ Bei $T_{case} = 65^{\circ}C$ am T_c -Punkt / 10% Ausfallrate

Lebensdauer

Produkt-Bezeichnung	Lampengruppe				
QTi DALI 4X18 DIM	L 18 W	EVG Umgebungstemperatur (ta)	40	50	60
		Temperatur am Messpunkt tc (°C)	55	65	75
		EVG Lebensdauer (h)	100000	100000	90000

Einsatzmöglichkeiten

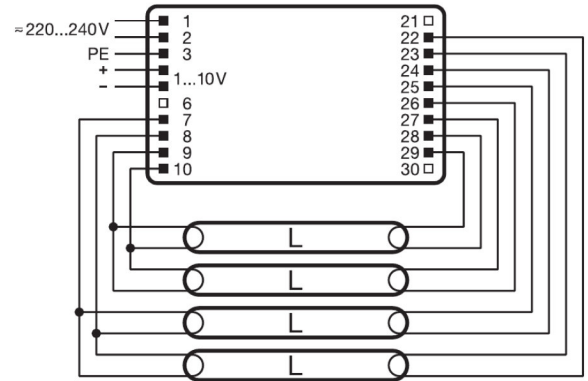
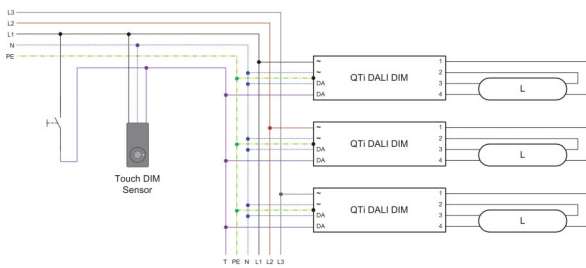
DIM-Schnittstelle	DALI / Touch DIM / Touch DIM Sensor
Dimmbereich	1...100 % ¹⁾
Dimmbar	Ja
Überlastschutz	Ja
Übertemperaturschutz	Leistungsrückregelung und Abschaltung bei T > 75 °C am tc Punkt
Geeignet für Leuchten mit Schutzklasse	I
Sicherheitsabschaltung bei Lampen-EOL	EOL T.2

¹⁾ Lichtstrom

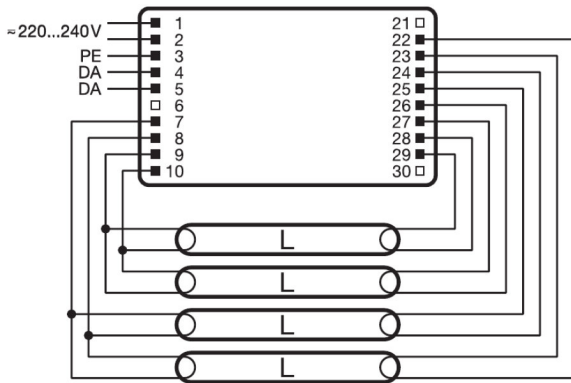
Zertifikate & Standards

Prüfzeichen - Zulassung	VDE / VDE-EMC / EL / EAC / RCM / CCC
Normen	Gemäß EN 61347-2-3/Gemäß EN 60929/Gemäß EN 55015:2006 + A1:2007/Gemäß EN 61000-3-2/Gemäß EN 61547/Gemäß IEC 62386-101:Ed1/Gemäß IEC 62386-102:Ed1
EEI – Energieeffizienzklasse	A1 BAT
Schutzklasse	I
Schutzart	IP20

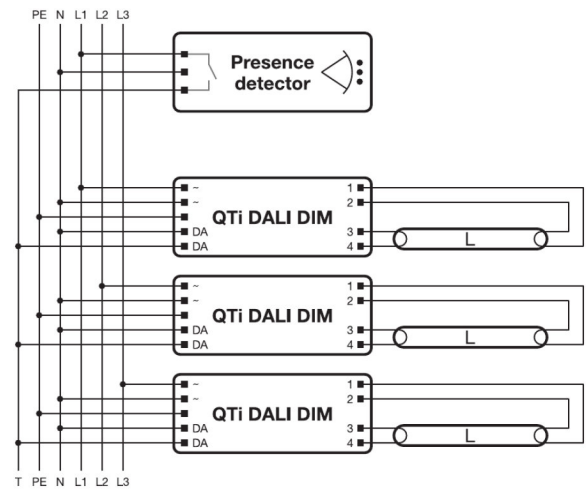
Wiring Diagram



Verdrahtungsplan

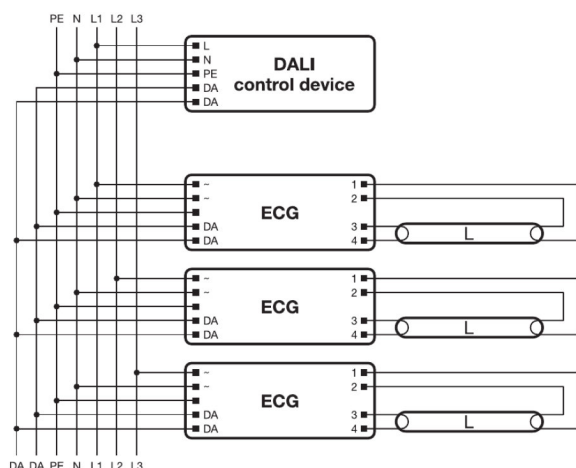


Verdrahtungsplan















Verdrahtungsplan








Verdrahtungsplan



Verdrahtungsplan

DOWNLOADS

Datei	
	Anhang TI 502689_Frequent switching Quicktronic
	Anhang TI 502785_ECG lifetime - QUICKTRONIC (DALI) DIM
	Broschüren 333874_Bochure – DALI partner
	Zertifikate 554891_EAC PT family
	Zertifikate 335097_INOTEC
	Zertifikate 335125_ENECVDE-Marks approval
	Zertifikate 335135_Manufacturer's declaration – Burning-in of fluorescent lamps
	Zertifikate 335153_Manufacturer's declaration – Low stand-by
	Zertifikate 335154_Manufacturer's declaration – EN 55015:2006+A1:2007 (300 MHz)
	Zertifikate 335169_Manufacturer's declaration – LampECG combinations: Frequent switching
	Zertifikate 335190_Manufacturer's declaration –Additional hints
	Zertifikate 504208_VDE-EMC-CERTIFICATE QTI DALI DIM

	Konformitätserklärungen 334957_Declaration of conformity
	Installationshinweise 493509_Technical application guide QUICKTRONIC Intelligent DALI DIM (GB)
	Betriebshinweise 592413_EAC QT _i T8 DALI DIM
	CAD Daten 3-dim 313451_360x40x21 9900042
	CAD Daten 3-dim 313478_360x40x21 9900042
	CAD Daten 3-dim 314276_360x40x21 9900042
	CAD-Daten PDF 313387_360x40x21 9900042

VERPACKUNGSGEFÄHRTEN

Produkt-Code	Verpackungseinheit (Stück pro Einheit)	Abmessungen (Länge x Breite x Höhe)	Gewicht brutto	Volumen
4008321070050	Unverpackt 1	- x - x -	374,00 g	
4008321070067	Versandschachtel 20	380 mm x 96 mm x 206 mm	7752,50 g	7.51 dm ³

Die genannten Produktnummern beschreiben die kleinste bestellbare Mengeneinheit. Eine Versandeinheit kann mehrere Einzelprodukte beinhalten. Als Bestellmenge verwenden Sie bitte das Ein- oder Mehrfache einer Versandeinheit.

REFERENZEN / VERWEISE

Mehr Information zur Systemgarantie und die gesamten Garantiebedingungen finden Sie im Internet unter

▶ www.ledvance.de/systemgarantie

HAFTUNGS-AUSSCHLUSS

Änderungen und Irrtümer vorbehalten. Vergewissern Sie sich, dass Sie immer den neuesten Stand verwenden.

QUICKTRONIC INTELLIGENT DALI DIM T8 | EVG dimmbar DALI für LL 26 mm

Produkt-Bezeichnung	Lampengruppe	Benennungsleistung + Verlustleistung	Nennstrom	Lichtstrom bei 35 °C	Anzahl Brennstellen
QTi DALI 4X18 DIM	DULUX F 18 W	69.30 W	0.31 A	1100 lm	4
	DULUX L 18 W	69.30 W	0.31 A	1200 lm	4
	L 18 W	69.30 W	0.31 A	1350 lm	4
	L 18 W XT	69.30 W	0.31 A	1350 lm	4
	L 18 W XXT	69.30 W	0.31 A	1350 lm	4