



CorePro LEDbulb Glühlampenform

CorePro LEDbulb ND 5.5-40W A60 E27 827

Wer Wert auf eine angenehme Beleuchtung zum günstigen Preis legt, greift gerne auf die Rennertypen CorePro LEDbulb zurück. Sie ist ideal für allgemeine Beleuchtungsanwendungen und erzeugt ein warmes Licht bei geringem Energieverbrauch.

Hinweise

- Nicht für Gleichspannung geeignet
- Nicht für elektronische Schalter geeignet
- Max. 80% Luftfeuchtigkeit
- Min. 10 mm Luftraum beim Deckeneinbau zur Gewährleistung der konstanten Wärmeableitung

Produkt Daten

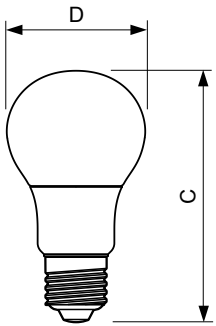
Allgemeine Eigenschaften		Nennlichtausbeute (nom.)	
Sockel	E27 [E27]		85,00 lm/W
CE-Zeichen	Ja	Farbkonsistenz	<6
EU RoHS-konform	Ja	Farbwiedergabeindex (Nom.)	80
Nennlebensdauer (Nom)	15000 h	Restlichtstrom am Ende der Nennlebensdauer (Nom.)	70 %
Schaltzyklus	50000		
Referenz für Lichtstrommessung	Sphere		
Stufe	CorePro		
Lichttechnische Daten		Elektrische Kenndaten	
Farbcode	827 [CCT von 2700 K]	Eingangsfrequenz	50 bis 60 Hz
Ausstrahlungswinkel (Nom)	200 °	Power (Rated) (Nom)	5,5 W
Lichtstrom (Nom)	470 lm	Lampenstrom (Nom)	55 mA
Lichtfarbe	Warmweiß (WW)	Äquivalente Leistung	40 W
Ähnlichste Farbtemperatur (Nom)	2700 K	Startzeit (Nom)	0,5 s
		Aufwärmzeit bis 60 % Licht (Nom.)	0,5 s
		Leistungsfaktor (Nom)	0,5

CorePro LEDbulb Glühlampenform

Spannung (Nom)	220-240 V
Temperaturkenndaten	
Gehäusetemperatur (max)	75 °C
Dimmen	
Dimmbar	Nein
Mechanische Kenndaten	
Kolbenausführung	Satiniert
Kolbenform	A60 [A 60mm]
Zulassungen und Anwendungseigenschaften	
Energieeffizienzklasse	F
Energieverbrauch kWh/1.000 Std.	6 kWh

EPREL-Registrierungsnummer	397625
Produktdaten	
Gesamt-Produktcode	871869657757800
Bestell-Produktname	CorePro LEDbulb ND 5.5-40W A60 E27 827
EAN/UPC - Produkt	8718696577578
Bestellcode	57757800
Anzahl pro Verpackung	1
Lokale Codebezeichnung	3700409
SAP-Zähler - Pakete pro Außenkarton	10
SAP-Material	929001234202
Kopie Nettogewicht (Einzelteil)	0,076 kg

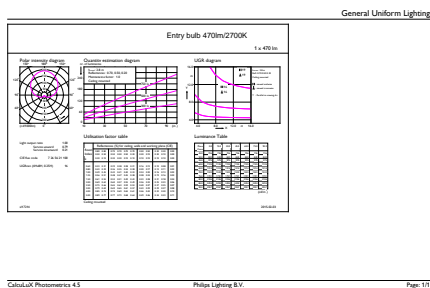
Abmessungsskizzen



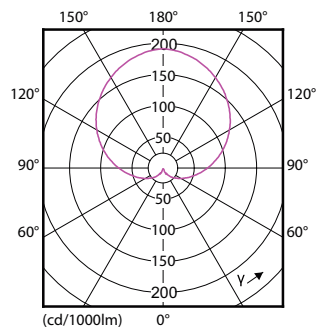
CorePro LEDbulb ND 5.5-40W A60 E27 827

Product	D	C
CorePro LEDbulb ND 5.5-40W A60 E27 827	60 mm	110 mm

Photometrische Daten



CorePro LEDbulb ND 5.5-40W A60



CorePro LEDbulb ND 5.5-40W A60

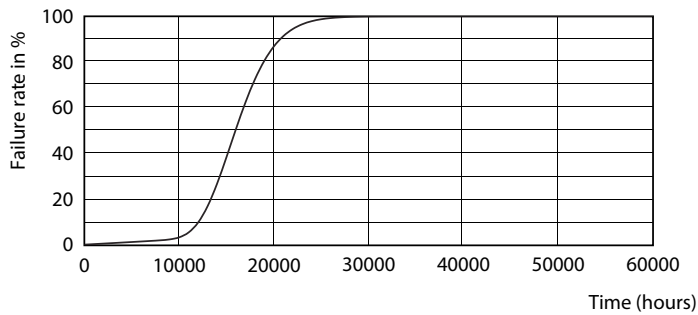
CorePro LEDbulb Glühlampenform

Photometrische Daten

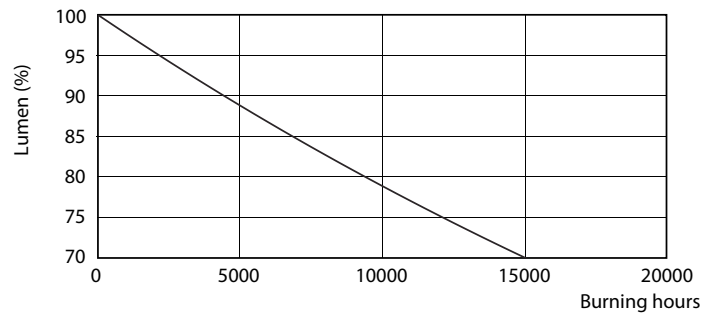


SDPO_LED Bulb_0021-Spectral Power distribution

Lebensdauer



LEDbulb 40W E27 830 FR A60



LEDbulb 40W E27 830 FR A60

