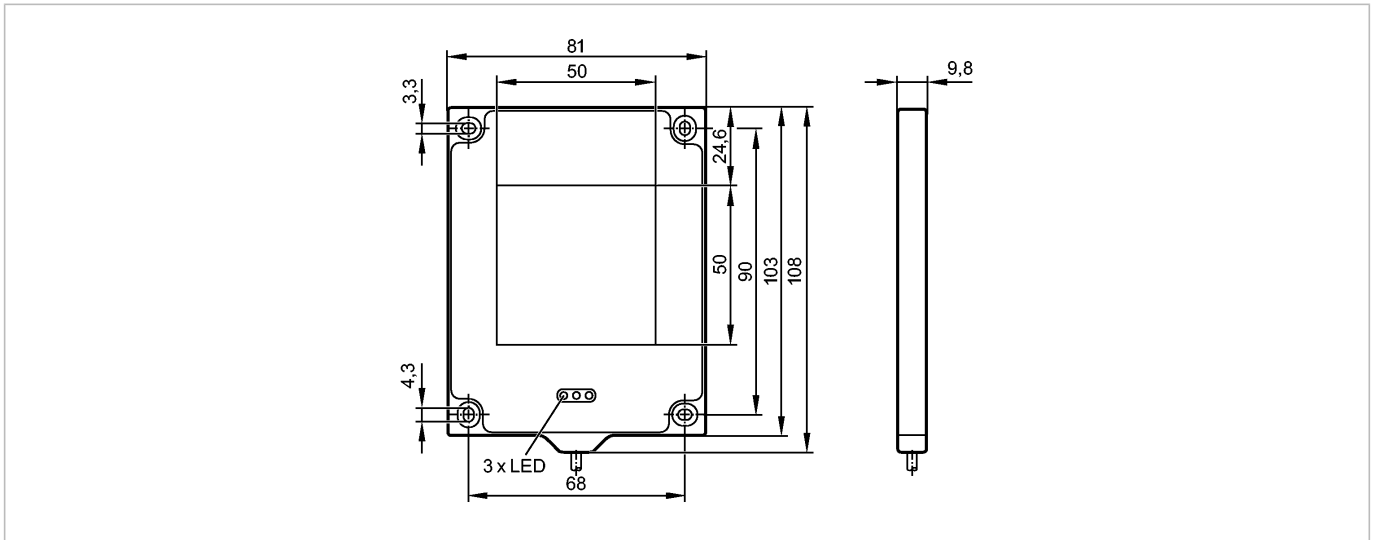


O2D907

BACKLIGHT 50X50 IR/0,15M/US

Objekterkennung



Produktmerkmale

Beleuchtungseinheit

Leuchtbereich:
50 x 50 mm

Lichtsender infrarot 880 nm

Extern programmierbar

Elektrische Daten

Betriebsspannung	[V]	24 DC ± 10 %
Stromaufnahme	[mA]	200*) / 100**)
Lichtart		Infrarotlicht 880 nm
Schutzklasse		III
Verpolungsschutz		ja
Betriebsart		- Hohe Lichtleistung (max. Pulslänge: 50 ms; max. Puls / Pausenverhältnis: 1/10) - Normale Lichtleistung (Dauerbetrieb möglich)

Eingänge

Trigger extern; 24 V PNP gem. IEC 61131-1

Ausgänge

Überlastfest ja

Umgebungsbedingungen

Umgebungstemperatur	[°C]	0...50
Schutzart		IP 65
Temperaturschutz		ja

Zulassungen / Prüfungen

MTTF [Jahre] 333

Mechanische Daten

Gehäusewerkstoffe		Aluminium
Optikwerkstoff		PMMA
Gewicht	[kg]	0,167

Anzeigen / Bedienelemente

Anzeige	Leuchtzustand	1 x LED gelb
	Betrieb	1 x LED grün
	Übertemperatur / Übersteuerung	1 x LED rot

O2D907

BACKLIGHT 50X50 IR/0,15M/US

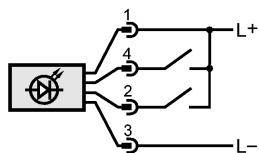
Objekterkennung

Elektrischer Anschluss

Anschluss

PUR-Kabel / 0,15 m; Kontakte vergoldet, mit M12-Steckverbindung

Anschlussbelegung



4 Trigger
2 Betriebsart "Hohe Lichtleistung"

Bemerkungen

Bemerkungen

*) Betriebsart "Dauerbetrieb"
**) Betriebsart "Hohe Lichtleistung"

Verpackungseinheit

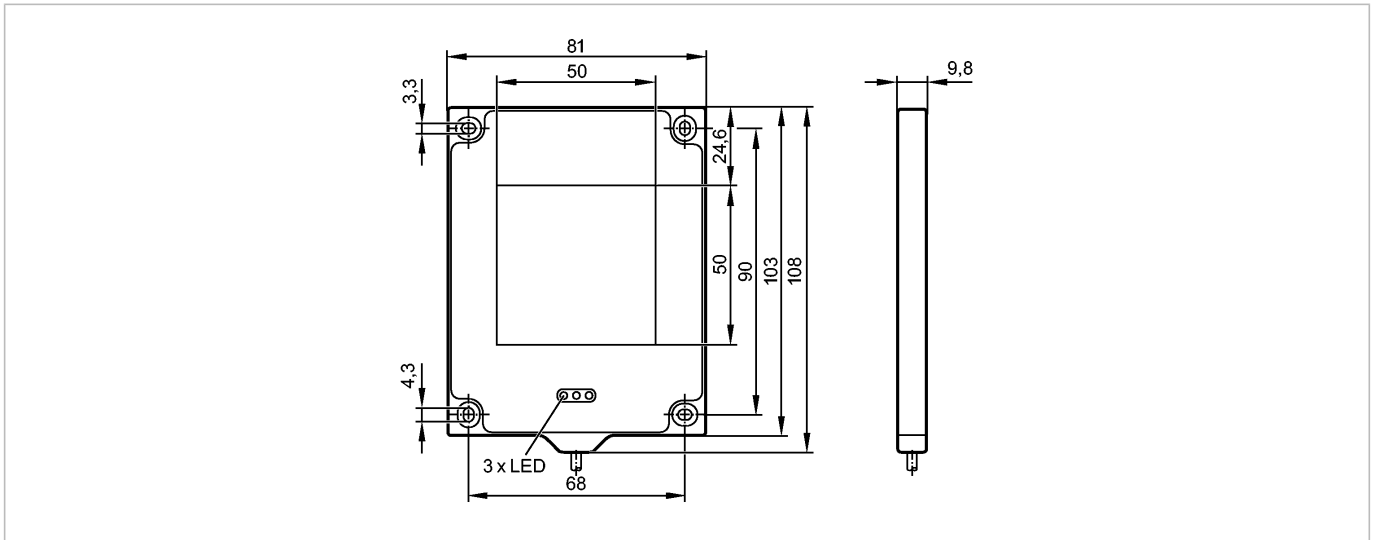
[Stück]

1

O2D907

BACKLIGHT 50X50 IR/0.15M/US

Object recognition



Product characteristics

illumination unit	
illuminated area:	
50 x 50 mm	
transmitter infrared 880 nm	
Externally programmable	

Electrical data

Operating voltage	[V]	24 DC ± 10 %
Current consumption	[mA]	200*) / 100**)
Type of light		Infrared light 880 nm
Protection class		III
Reverse polarity protection		yes
Type of operation		- high light intensity (max. pulse length: 50 ms; max. mark-to-space ratio: 1/10) - normal light intensity (permanent operation possible)

Inputs

Trigger	External; 24 V PNP to IEC61131-1
---------	----------------------------------

Outputs

Overload protection	yes
---------------------	-----

Environment

Ambient temperature	[°C]	0...50
Protection		IP 65
Temperature protection		yes

Tests / approvals

MTTF	[Years]	333
------	---------	-----

Mechanical data

Housing materials		aluminium
Lens material		PMMA
Weight	[kg]	0.167

Displays / operating elements

Display	illumination status	1 x LED yellow
	Operation	1 x LED green
	Excess temperature / overload	1 x LED Red

O2D907

BACKLIGHT 50X50 IR/0.15M/US

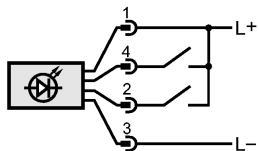
Object recognition

Electrical connection

Connection

PUR cable / 0.15 m; Gold-plated contacts, with M12 connector

Wiring



4 Trigger
2 Operating mode "high light intensity"

Remarks

Remarks

*) Operating mode "permanent operation"
**) Operating mode "high light intensity"

Pack quantity

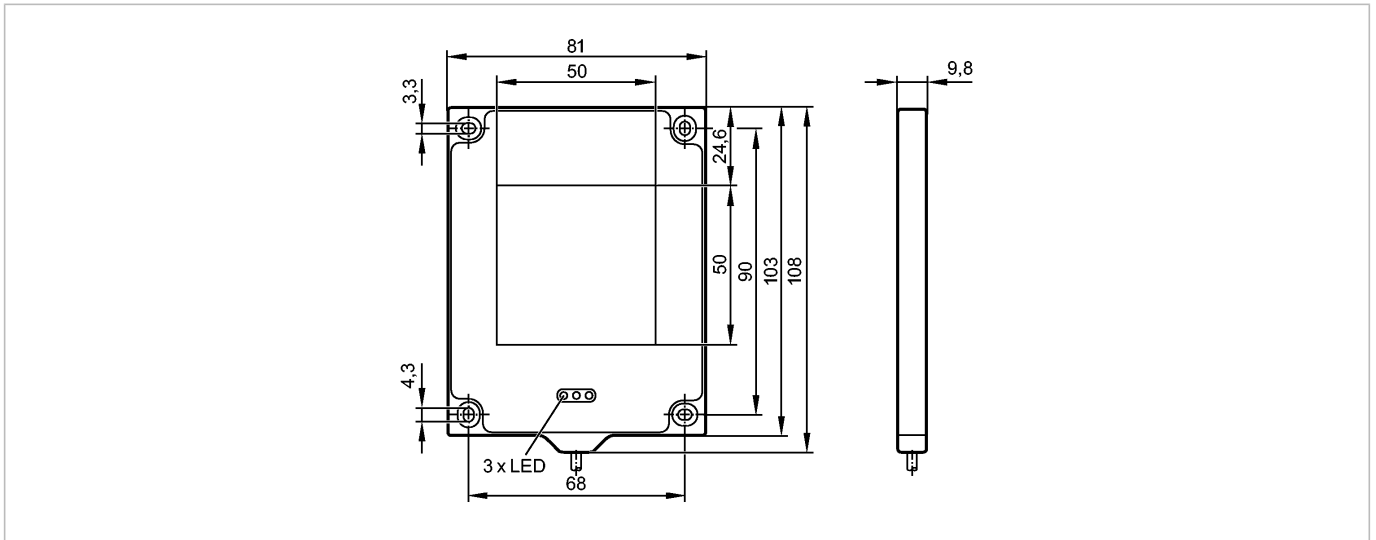
[piece]

1

O2D907

BACKLIGHT 50X50 IR/0,15M/US

Reconnaissance d'objets



Caractéristiques du produit

Unité d'éclairage

Plage lumineuse:
50 x 50 mm

émetteur: infrarouge 880 nm

Programmation externe

Données électriques

Tension d'alimentation	[V]	24 DC \pm 10 %
Consommation	[mA]	200*) / 100**)
Type de lumière		lumière infrarouge 880 nm
Classe de protection		III
Protection contre l'inversion de polarité		oui
Mode fonctionnement		- efficacité lumineuse haute (longueur max. d'impulsions: 50 ms; rapport impulsion/intervalle max.: 1/10) - efficacité lumineuse normale (fonctionnement permanent possible)

Entrées

Trigger	externe; 24 V PNP selon IEC61131-1
---------	------------------------------------

Sorties

Protection surcharges	oui
-----------------------	-----

Conditions d'utilisation

Température ambiante	[°C]	0...50
Protection		IP 65
Protection température		oui

Tests / Homologations

MTTF	[Années]	333
------	----------	-----

Données mécaniques

Matières boîtier		aluminium
Matière lentille		PMMA
Poids	[kg]	0,167

Afficheurs / éléments de service

Indication	état d'illumination	1 x LED jaune
------------	---------------------	---------------

O2D907

BACKLIGHT 50X50 IR/0,15M/US

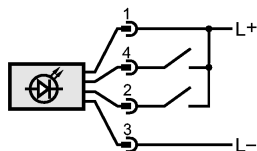
Reconnaissance d'objets

Disponibilité 1 x LED vert
surtempérature / surcharge 1 x LED rouge

Raccordement électrique

Raccordement câble PUR / 0,15 m; Contacts dorés, avec embase M12

Branchement



4 Trigger
2 Mode de fonctionnement "efficacité lumineuse haute"

Remarques

Remarques *) Mode de fonctionnement "fonctionnement permanent"
**) Mode de fonctionnement "efficacité lumineuse haute"

Quantité [pièce] 1