



**Art.-Nr.: 429396**  
**BT-2HF-GS**  
**Set Halterung**

Abbildung kann abweichen

## Inhalt

- Technische Daten
- Maßzeichnungen

Art.-Nr.: 429396 – BT-2HF-GS – Set Halterung

## Technische Daten

### Basisdaten

beinhaltet	2 St. Drehhalterung BT-HF 2 St. Zylinder zur Befestigung am Lichtvorhang
Geeignet für	Sicherheits-Lichtvorhänge MLC 500 MiddleGuest und Guest

### Mechanische Daten

Art der Befestigung, anlagenseitig	Durchgangsbefestigung
Art der Befestigung, geräteseitig	klemmbar
Art des Befestigungsteils	drehbar 360°
Werkstoff Befestigungsteil	Kunststoff Metall

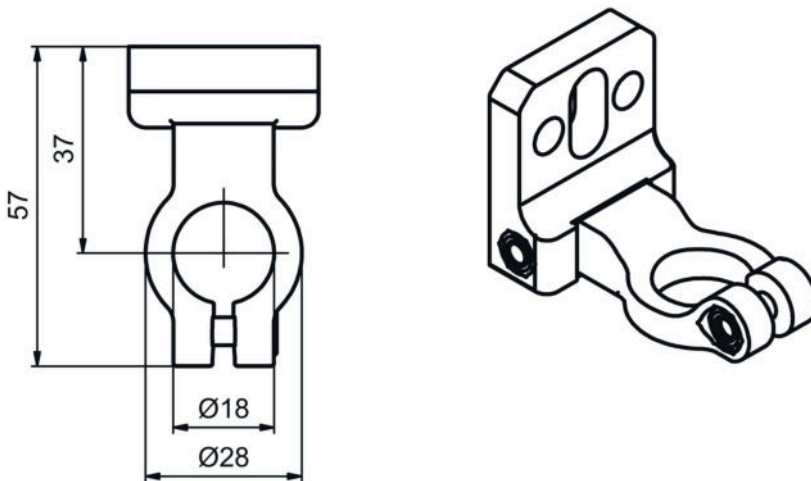
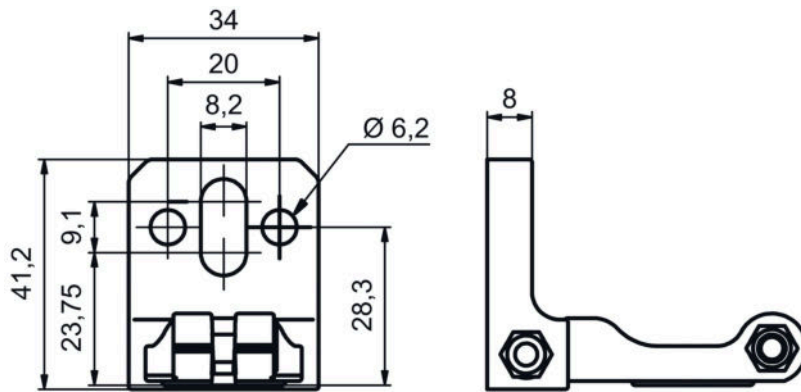
### Klassifikation

Zolltarifnummer	76169990
eCl@ss 8.0	27279202
eCl@ss 9.0	27273701
ETIM 5.0	EC003015
ETIM 6.0	EC003015

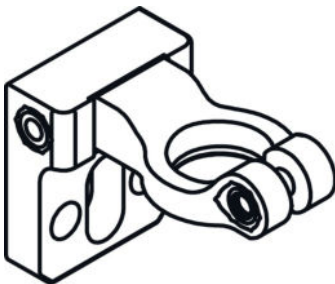
## Maßzeichnungen

Alle Maßangaben in Millimeter

Drehalterung BT-HF



Montagevariante



Art.-Nr.: 429396 – BT-2HF-GS – Set Halterung

Drehalterung BT-HF mit Schwingungsdämpfung

