



# M40E-65A105RA0

M4000 Area

**MEHRSTRAHL-SICHERHEITS-LICHTSCHRANKEN**

**SICK**  
Sensor Intelligence.

### Bestellinformationen



Typ	Artikelnr.
M40E-65A105RA0	1200587

Weitere Geräteausführungen und Zubehör → [www.sick.com/M4000\\_Area](http://www.sick.com/M4000_Area)



### Technische Daten im Detail

#### Merkmale

<b>Reichweite</b>	0,5 m ... 70 m, konfigurierbar
<b>Kleine Reichweite</b>	0,5 m ... 20 m
<b>Große Reichweite</b>	9 m ... 70 m
<b>Länge des überwachten Bereichs</b>	1.050 mm
<b>Auflösung</b>	80 mm
<b>Ansprechzeit</b>	17 ms
<b>Synchronisation</b>	Optische Synchronisation

#### Sicherheitstechnische Kenngrößen

<b>Typ</b>	Typ 4 (IEC 61496-1)
<b>Sicherheits-Integritätslevel</b>	SIL3 (IEC 61508) SILCL3 (EN 62061)
<b>Kategorie</b>	Kategorie 4 (EN ISO 13849)
<b>Performance Level</b>	PL e (EN ISO 13849)
<b>PFH<sub>D</sub> (mittlere Wahrscheinlichkeit eines Gefahr bringenden Ausfalls pro Stunde)</b>	$1,4 \times 10^{-8}$ (EN ISO 13849)
<b>T<sub>M</sub> (Gebrauchsdauer)</b>	20 Jahre (EN ISO 13849)
<b>Sicherer Zustand im Fehlerfall</b>	Mindestens ein OSSD befindet sich im AUS-Zustand.

#### Funktionen

	Funktionen	Auslieferungszustand
<b>Wiederanlaufsperr</b>	✓	Intern
<b>Schützkontrolle (EDM)</b>	✓	Aktiviert
<b>Strahlcodierung</b>	✓	Uncodiert
<b>Sendertest</b>	✓	Deaktiviert
<b>Konfigurierbare Reichweite</b>	✓	0,5 m ... 20 m
<b>Konfigurierbarer Statusausgang</b>	✓	Verschmutzung (OWS)

	Funktionen	Auslieferungszustand
<b>Sichere SICK-Gerätekommunikation über EFI</b>	✓	

## Schnittstellen

<b>Systemanschluss</b>		
Anschlussart	Hirschmann-Stecker M26, 12-polig	
Zulässige Leitungslänge	≤ 50 m <sup>1)</sup>	
Zulässiger Leiterquerschnitt	≥ 0,75 mm <sup>2</sup>	
<b>Art der Konfiguration</b>	PC mit CDS (Konfigurations- und Diagnosesoftware)	
<b>Konfigurationsanschluss</b>		
Anschlussart	Dose M8, 4-polig	
<b>Anzeigeelemente</b>	LEDs 7-Segment-Anzeige	
<b>Feldbus, industrielles Netzwerk</b>		
Integration über EFI-Gateways	CANopen, Ethernet, PROFIBUS DP, PROFIBUS PROFI-safe, PROFINET PROFI-safe <sup>2)</sup>	
Integration über Sicherheitssteuerung Flexi Soft	CANopen, DeviceNet™, EtherCAT®, EtherNet/IP™, Modbus TCP, PROFIBUS DP, PROFINET <sup>3)</sup>	

<sup>1)</sup> Abhängig von Belastung, Netzteil und Leiterquerschnitt. Die angegebenen technischen Daten müssen eingehalten werden.

<sup>2)</sup> Geeignete EFI-Gateways finden Sie als Zubehör im Bereich Anschluss-technik unter Module und Gateways.

<sup>3)</sup> Weitere Informationen zu Flexi Soft -> [www.sick.com/Flexi\\_Soft](http://www.sick.com/Flexi_Soft).

## Elektrische Daten

<b>Schutzklasse</b>	III (IEC 61140)	
<b>Versorgungsspannung U<sub>V</sub></b>	24 V DC (19,2 V DC ... 28,8 V DC) <sup>1)</sup>	
<b>Restwelligkeit</b>	≤ 10 % <sup>2)</sup>	
<b>Sicherheitsausgänge (OSSDs)</b>		
Ausgangsart	2 PNP-Halbleiter, kurzschlussfest, querschussüberwacht <sup>3)</sup>	
EIN-Zustand, Schaltspannung HIGH	24 V DC (U <sub>V</sub> – 2,25 V DC ... U <sub>V</sub> )	
AUS-Zustand, Schaltspannung LOW	≤ 2 V DC	
Strombelastbarkeit je OSSD	≤ 500 mA	
<b>Meldeausgänge</b>		
Ausgangsart	PNP-Halbleiter, kurzschlussfest	
EIN-Zustand, Schaltspannung HIGH	24 V DC (U <sub>V</sub> – 4,2 V DC ... U <sub>V</sub> )	
AUS-Zustand, Schaltspannung LOW	Hochohmig	
Strombelastbarkeit je OSSD	≤ 100 mA	

<sup>1)</sup> Die externe Spannungsversorgung muss gemäß EN 60204-1 einen kurzzeitigen Netzausfall von 20 ms überbrücken. Geeignete Netzteile sind bei SICK als Zubehör erhältlich.

<sup>2)</sup> Innerhalb der Grenzen von U<sub>V</sub>.

<sup>3)</sup> Gilt für Spannungen im Bereich zwischen -30 V und +30 V.

## Mechanische Daten

<b>Abmessungen</b>	Siehe Maßzeichnung
<b>Gehäusequerschnitt</b>	52 mm x 55,5 mm
<b>Gehäusematerial</b>	Alulegierung ALMGSI 0,5
<b>Oberflächenbehandlung</b>	Pulverbeschichtet

<b>Material der Frontscheibe</b>	Polycarbonat, kratzfest beschichtet
----------------------------------	-------------------------------------

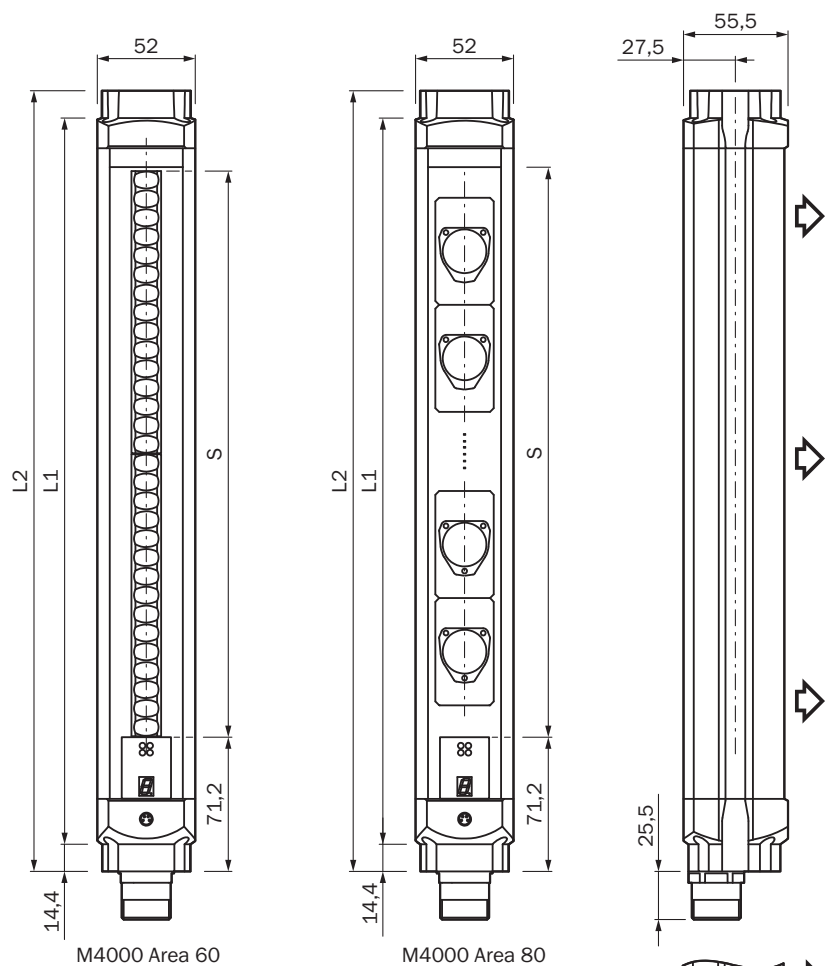
### Umgebungsdaten

<b>Schutzart</b>	IP65 (EN 60529)
<b>Betriebsumgebungstemperatur</b>	-30 °C ... +55 °C
<b>Lagertemperatur</b>	-30 °C ... +70 °C
<b>Luftfeuchtigkeit</b>	15 % ... 95 %, nicht kondensierend
<b>Schwingfestigkeit</b>	IEC 60068-2-6
<b>Schockfestigkeit</b>	10 g, 16 ms (IEC 60068-2-29)

### Klassifikationen

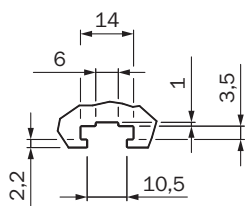
<b>ECl@ss 5.0</b>	27272703
<b>ECl@ss 5.1.4</b>	27272703
<b>ECl@ss 6.0</b>	27272703
<b>ECl@ss 6.2</b>	27272703
<b>ECl@ss 7.0</b>	27272703
<b>ECl@ss 8.0</b>	27272703
<b>ECl@ss 8.1</b>	27272703
<b>ECl@ss 9.0</b>	27272703
<b>ETIM 5.0</b>	EC001832
<b>ETIM 6.0</b>	EC001832
<b>UNSPSC 16.0901</b>	46171620

Maßzeichnung (Maße in mm)

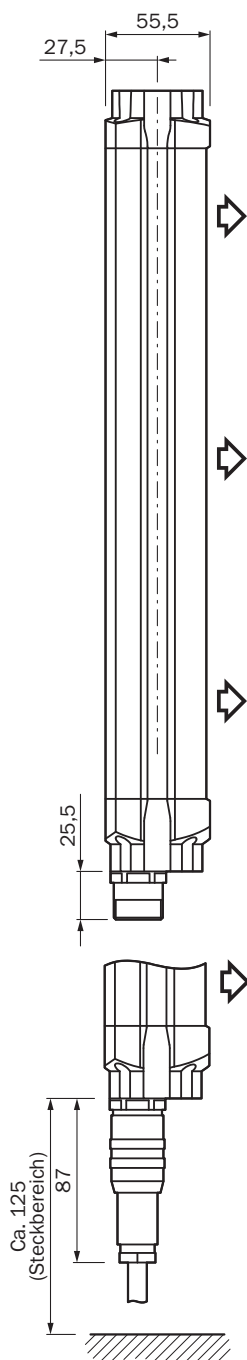


M4000 Area 60

M4000 Area 80



Schiebemutter  
für Seitmontage



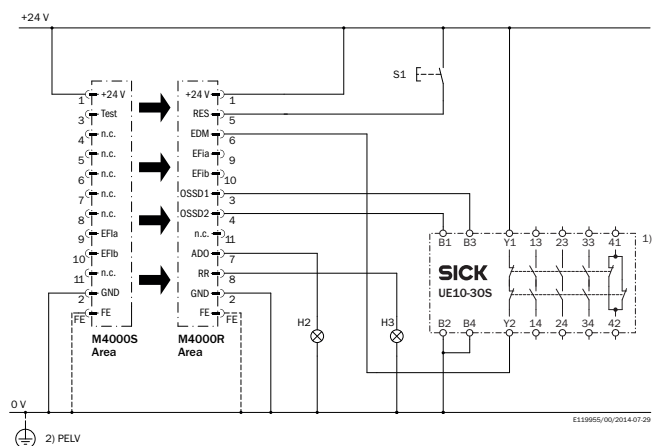
Leitungsdose M26 mit Crimpkontakten  
(für DIN 43651)

Länge des überwachten Bereichs S	L1	L2
300	387	416
450	537	566
600	687	716
750	837	866
900	987	1.016
1.050	1.137	1.166

Länge des überwachten Bereichs S	L1	L2
1.200	1.287	1.316
1.350	1.437	1.466
1.500	1.587	1.616
1.650	1.737	1.766
1.800	1.887	1.916

### Schaltungsbeispiel




M4000 Area an Sicherheitsrelais UE10-30S



### Empfohlenes Zubehör

Weitere Geräteausführungen und Zubehör → [www.sick.com/M4000\\_Area](http://www.sick.com/M4000_Area)

Kurzbeschreibung	Typ	ArtikelNr.
<b>Befestigungswinkel und -platten</b>		
 4 Stück, Befestigungssatz 1, Haltewinkel, starr, L-förmig, inklusive Befestigungsschrauben und Unterlegscheiben	BEF-3WNGBAST4	7021352
<b>Klemm- und Ausrichthalterungen</b>		
 4 Stück, Befestigungssatz 6, Seithalterung, schwenkbar, Zinkdruckguss	BEF-1SHABAZN4	2019506
 4 Stück, Befestigungssatz 12, schwenkbar, Swivel Mount	BEF-2SMGEAKU4	2030510
<b>Sonstiges Montagezubehör</b>		
 2 Stück, Bodenständer, zur horizontalen Montage von Sicherheits-Lichtvorhängen C4000 Fusion, Entry/Exit, Palletizer und Mehrstrahl-Sicherheits-Lichtschraken M4000 Area, für Anbauhöhen von 70 mm bis 780 mm, inklusive Befestigungswinkel	BEF-3HHOCAST2	2041661

	Kurzbeschreibung	Typ	Artikelnr.
<b>Steckverbinder und Leitungen</b>			
	Kopf A: Dose, M26, 12-polig, gerade Kopf B: loses Leitungsende Leitung: PVC, ungeschirmt, 5 m	DOL-0612G05M075KM0	2022545
	Kopf A: Dose, M26, 12-polig, gerade Kopf B: loses Leitungsende Leitung: PVC, ungeschirmt, 10 m	DOL-0612G10M075KM0	2022547
	Kopf A: Dose, M26, 12-polig, gerade Kopf B: loses Leitungsende Leitung: PVC, ungeschirmt, 20 m	DOL-0612G20M075KM0	2022549
	Kopf A: Dose, M26, 12-polig, gerade Leitung: ungeschirmt 12 Crimp-Kontakte beiliegend	DOS-0612G000GA3KM0	6020757
	Kopf A: Dose, M26, 12-polig, gewinkelt Leitung: ungeschirmt 12 Crimp-Kontakte beiliegend	DOS-0612W000GA3KM0	6020758
<b>Ausrichthilfen</b>			
	Laser-Ausrichthilfe für verschiedene Sensoren, Laserklasse 2 (IEC 60825): Nicht in den Strahl blicken!	AR60	1015741
	Adapter AR60 für M4000 und M4000 Curtain	Adapter AR60, M4000	4040006
<b>Optiktücher</b>			
	Tuch zum Reinigen optischer Oberflächen	Optiktuch	4003353
<b>Reiniger</b>			
	Kunststoffreiniger und -pflege, antistatisch, 0,5 Liter	Kunststoffreiniger	5600006

## SICK AUF EINEN BLICK

SICK ist einer der führenden Hersteller von intelligenten Sensoren und Sensorlösungen für industrielle Anwendungen. Ein einzigartiges Produkt- und Dienstleistungsspektrum schafft die perfekte Basis für sicheres und effizientes Steuern von Prozessen, für den Schutz von Menschen vor Unfällen und für die Vermeidung von Umweltschäden.

Wir verfügen über umfassende Erfahrung in vielfältigen Branchen und kennen ihre Prozesse und Anforderungen. So können wir mit intelligenten Sensoren genau das liefern, was unsere Kunden brauchen. In Applikationszentren in Europa, Asien und Nordamerika werden Systemlösungen kundenspezifisch getestet und optimiert. Das alles macht uns zu einem zuverlässigen Lieferanten und Entwicklungspartner.

Umfassende Dienstleistungen runden unser Angebot ab: SICK LifeTime Services unterstützen während des gesamten Maschinenlebenszyklus und sorgen für Sicherheit und Produktivität.

**Das ist für uns „Sensor Intelligence.“**

## WELTWEIT IN IHRER NÄHE:

Ansprechpartner und weitere Standorte → [www.sick.com](http://www.sick.com)