



PBT-RB6X0SG1SSNALA0Z

PBT

DRUCKSENSOREN

SICK
Sensor Intelligence.



Abbildung kann abweichen



Bestellinformationen

Typ	Artikelnr.
PBT-RB6X0SG1SSNALA0Z	6041707

Weitere Geräteausführungen und Zubehör → www.sick.com/PBT

Technische Daten im Detail

Merkmale

Medium	Flüssig, gasförmig
Druckart	Relativdruck
Druckeinheit	bar
Messbereich	0 bar ... 6 bar
Prozesstemperatur	0 °C ... +80 °C
Ausgangssignal	4 mA ... 20 mA, 2-Leiter
Besonderheit	Ohne

Mechanik/Elektrik

Prozessanschluss	G ¼ A nach DIN 3852-E
Medienberührende Werkstoffe	Druckanschluss: Edelstahl 316L Drucksensor: Edelstahl 316L (ab 0 bar ... 10 bar rel Edelstahl 13-8 PH)
Interne Übertragungsflüssigkeit	Silikonöl (nur für Messbereiche < 0 bar ... 10 bar und ≤ 0 bar abs ... 25 bar abs)
Kanalbohrung	, Standard
Gehäusematerial	Edelstahl
Anschlussart	Winkelstecker nach DIN 175301-803 A, IP65
Versorgungsspannung	8 V DC ... 30 V DC bei Ausgangssignal 4 mA ... 20 mA und 0 V ... 5 V 14 V DC ... 30 V DC bei Ausgangssignal 0 V ... 10 V 8 V DC ... 30 V DC ¹⁾
Stromaufnahme	Signalstrom (max. 25 mA) für Stromausgang Max. 8 mA für Spannungsausgangssignal
Elektrische Sicherheit	Überspannungsschutz: 32 V DC, 36 V DC bei 4 mA ... 20 mA Kurzschlussfestigkeit: Q _A gegen M Verpolungsschutz: L ⁺ gegen M Schutzklasse: III
Isolationsspannung	500 V DC
CE-Konformität	Druckgeräterichtlinie: 2014/68/EU, EMV-Richtlinie: 2014/30/EU, EN 61326-2-3
Gewicht Sensor	Ca. 80 g

¹⁾ Die Versorgung des Druckmessumformers muss durch einen energiebegrenzten Stromkreis gemäß 9.3 der UL/EN/IEC 601010-1 oder LPS gemäß UL/EN/IEC 60950-1 oder Class 2 gemäß UL 1310/UL1585 (NEC oder CEC) erfolgen. Die Stromversorgung muss für den Betrieb oberhalb 2.000 m geeignet sein, falls der Druckmessumformer ab dieser Höhe verwendet wird.

Dichtung	NBR
Schutzart	IP65
Schutzklasse III	✓
Referenzbedingungen	Referenzbedingungen: Nach IEC 61298-1
MTTF	815 Jahre

¹⁾ Die Versorgung des Druckmessumformers muss durch einen energiebegrenzten Stromkreis gemäß 9.3 der UL/EN/IEC 601010-1 oder LPS gemäß UL/EN/IEC 60950-1 oder Class 2 gemäß UL 1310/UL1585 (NEC oder CEC) erfolgen. Die Stromversorgung muss für den Betrieb oberhalb 2.000 m geeignet sein, falls der Druckmessumformer ab dieser Höhe verwendet wird.

Performance

Nichtlinearität	$\leq \pm 0,5 \%$, (Best Fit Straight Line, BFSL) nach IEC 61298-2
Genauigkeit	$\leq \pm 1 \%$ der Spanne
Ableichgenauigkeit des Nullsignals	$\leq 0,5 \%$ der Spanne typ., $\leq 0,8 \%$ der Spanne max. (bei Nichtlinearität 0,5 %)
Hysterese	$\leq 0,16 \%$ der Spanne
Nichtwiederholbarkeit	$\leq 0,1 \%$ der Spanne
Einschwingzeit	< 4 ms
Signalrauschen	$\leq 0,3 \%$ der Spanne
Langzeitdrift/Stabilität pro Jahr	$\leq 0,1 \%$ der Spanne nach IEC 61298-2
Bemessungstemperaturbereich	0 °C ... +80 °C
Lebensdauer	Mindestens 100 Mio. Lastwechsel

Umgebungsdaten

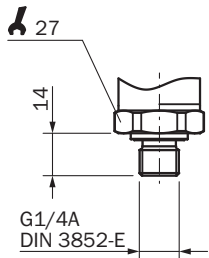
Umgebungstemperatur	0 °C ... +80 °C
Lagertemperatur	-40 °C ... +70 °C
Relative Luftfeuchte	45 % ... 75 %
Schockbelastung	500 g nach IEC 60068-2-27 (Schock mechanisch)
Vibrationsbelastung	10 g nach IEC 60068-2-6 (Vibration bei Resonanz) 20 g optional

Klassifikationen

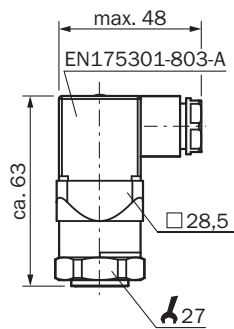
ECl@ss 5.0	27200614
ECl@ss 5.1.4	27200614
ECl@ss 6.0	27200614
ECl@ss 6.2	27200614
ECl@ss 7.0	27200614
ECl@ss 8.0	27200614
ECl@ss 8.1	27200614
ECl@ss 9.0	27200614
ETIM 5.0	EC002476
ETIM 6.0	EC002476
UNSPSC 16.0901	41112410

Maßzeichnung (Maße in mm)

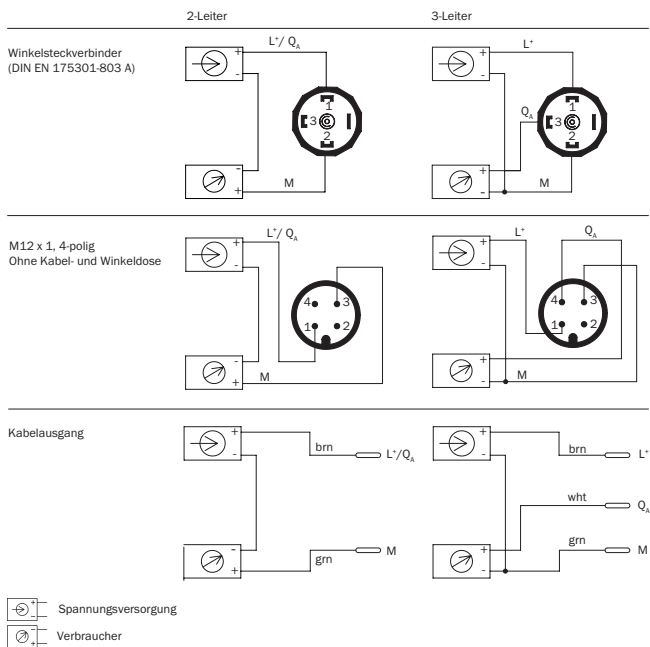
G ¼ A DIN 3852-E



Gehäuse mit Winkelstecker (DIN 175301-803 A), IP65



Anschlussart



Empfohlenes Zubehör

Weitere Geräteausführungen und Zubehör → www.sick.com/PBT

	Kurzbeschreibung	Typ	Artikelnr.
Befestigungswinkel und -platten			
	Befestigungswinkel zur einfachen und stabilen Wandmontage für Drucksensoren mit Sechskant 27 mm, Aluminium	BEF-FL-ALUPBS-HLDR	5322501

SICK AUF EINEN BLICK

SICK ist einer der führenden Hersteller von intelligenten Sensoren und Sensorlösungen für industrielle Anwendungen. Ein einzigartiges Produkt- und Dienstleistungsspektrum schafft die perfekte Basis für sicheres und effizientes Steuern von Prozessen, für den Schutz von Menschen vor Unfällen und für die Vermeidung von Umweltschäden.

Wir verfügen über umfassende Erfahrung in vielfältigen Branchen und kennen ihre Prozesse und Anforderungen. So können wir mit intelligenten Sensoren genau das liefern, was unsere Kunden brauchen. In Applikationszentren in Europa, Asien und Nordamerika werden Systemlösungen kundenspezifisch getestet und optimiert. Das alles macht uns zu einem zuverlässigen Lieferanten und Entwicklungspartner.

Umfassende Dienstleistungen runden unser Angebot ab: SICK LifeTime Services unterstützen während des gesamten Maschinenlebenszyklus und sorgen für Sicherheit und Produktivität.

Das ist für uns „Sensor Intelligence.“

WELTWEIT IN IHRER NÄHE:

Ansprechpartner und weitere Standorte → www.sick.com