

LEUCHTMELDER, 30MM, RUND, METALL, MATT, GELB,
FRONTRING FUER FLACHEN EINBAU,



Abbildung ähnlich

Produkt-Markename	SIRIUS ACT
Produkt-Bezeichnung	Befehls- und Meldegeräte
Ausführung des Produkts	Leuchtmelder

Betätigungselement:	
Ausführung des Betätigungselements	Leuchtdrucktaster als Leuchtmelder
Funktionsweise des Betätigungselements	blockiert
Produktenerweiterung optional Leuchtmittel	Ja
Farbe	
• des Betätigungselements	gelb
Material des Betätigungselements	Kunststoff
Form des Betätigungselements	rund
Außendurchmesser des Betätigungselements	38 mm

Frontring:	
Produktbestandteil Frontring	Ja
Ausführung des Frontrings	flach
Material des Frontrings	Metall matt
Farbe des Frontrings	sandgrau

Allgemeine technische Daten:

Schutzart IP	IP66, IP67, IP69(IP69K)
Schutzart NEMA	NEMA 1, 2, 3, 3R, 4, 4X
Schockfestigkeit	Sinushalbwelle 50g / 11 ms
<ul style="list-style-type: none"> gemäß IEC 60068-2-27 für Bahnanwendungen gemäß DIN EN 61373 	Kategorie 1, Klasse B
Schwingfestigkeit	10 ... 500 Hz: 5g
<ul style="list-style-type: none"> gemäß IEC 60068-2-6 für Bahnanwendungen gemäß DIN EN 61373 	Kategorie 1, Klasse B
Betriebsmittelkennzeichen	S
<ul style="list-style-type: none"> gemäß DIN EN 61346-2 gemäß DIN EN 81346-2 	S

Umgebungsbedingungen:

Umgebungstemperatur	-25 ... +70 °C
<ul style="list-style-type: none"> während Betrieb während Lagerung 	-40 ... +80 °C
Umweltkategorie während Betrieb gemäß IEC 60721	3K6, 3C3, 3S2, 3M6

Einbau/ Befestigung/ Abmessungen:

Höhe	38 mm
Breite	38 mm
Form der Einbauöffnung	rund
Einbaudurchmesser	30 mm
Einbauhöhe	4,2 mm
Einbaubreite	38 mm
Einbautiefe	31,1 mm

Approbationen/Zertifikate

allgemeine Produktzulassung	Konformitätserklärung	sonstiges	Railway
 CSA	 UL	 EG-Konf.	Bestätigungen
			Bestätigungen

Weitere Informationen

Information- and Downloadcenter (Kataloge, Broschüren,...)

<http://www.siemens.de/industrial-controls/catalogs>

Industry Mall (Online-Bestellsystem)

<https://mall.industry.siemens.com/mall/de/de/Catalog/product?mlfb=3SU10610JD300AA0>

CAX-Online-Generator

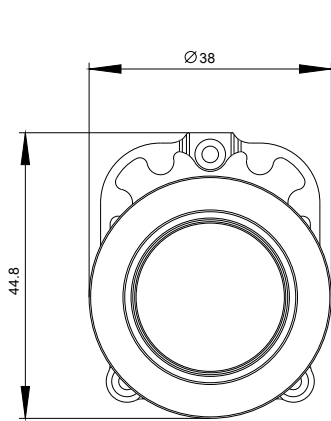
<http://support.automation.siemens.com/WW/CAXorder/default.aspx?lang=de&mlfb=3SU10610JD300AA0>

Service&Support (Handbücher, Betriebsanleitungen, Zertifikate, Kennlinien, FAQs,...)

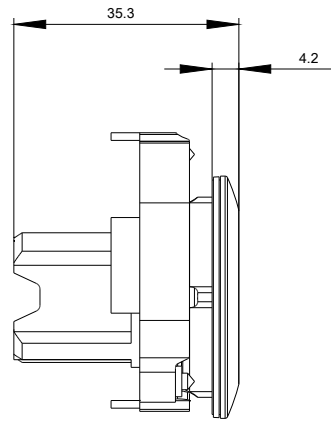
<https://support.industry.siemens.com/cs/ww/de/ps/3SU10610JD300AA0>

Bilddatenbank (Produktfotos, 2D-Maßzeichnungen, 3D-Modelle, Geräteschaltpläne, EPLAN Makros, ...)

http://www.automation.siemens.com/bilddb/cax_de.aspx?mlfb=3SU10610JD300AA0&lang=de



letzte Änderung:



29.10.2015