

Schildträger, flach, Rahmen unten abgerundet, schwarz, für 4
Bezeichnungsschilder 17,5 mm x 27 mm, zum Schnappen

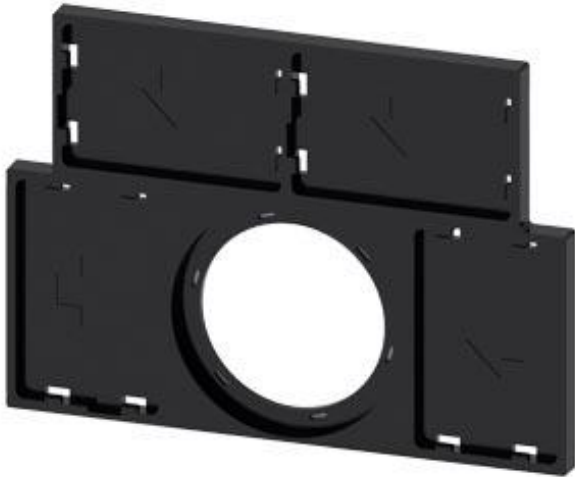





Abbildung ähnlich

| | |
|--|-------------------------------------|
| Produkt-Markename | SIRIUS ACT |
| Produkt-Bezeichnung | Schildträger |
| Ausführung des Produkts | für Bezeichnungsschild 17,5 x 27 mm |
| Produkttyp-Bezeichnung | 3SU1 |
| Allgemeine technische Daten | |
| Schutzart IP | IP66, IP67, IP69(IP69K) |
| Schutzart NEMA | NEMA 1, 2, 3, 3R, 4, 4X, 12 |
| Schockfestigkeit | Kategorie 1, Klasse B |
| <ul style="list-style-type: none"> für Bahnanwendungen gemäß DIN EN 61373 | |
| Schwingfestigkeit | Kategorie 1, Klasse B |
| <ul style="list-style-type: none"> für Bahnanwendungen gemäß DIN EN 61373 | |
| Einbau/ Befestigung/ Abmessungen | |
| Höhe | 17,5 mm |
| Breite | 27 mm |
| Zubehör | |
| Material des Zubehörs | Kunststoff |
| Form des Schildträgers | unten eckig |

| | |
|---|---------|
| Farbe des Schildträgers | schwarz |
| Befestigungsart des Schildes | kleben |
| Produktfunktion Unterlegschild beleuchtet | Nein |

Approbationen/Zertifikate

| allgemeine Produktzulassung | | Konformitätserklärung | Prüfbescheinigungen |
|---|---|---|---|
|  |  |  |  |
| CSA | UL | EG-Konf. | Werksbescheinigung spezielle Prüfbescheinigung |

Sonstige

[Bestätigungen](#)

Weitere Informationen

Information- and Downloadcenter (Kataloge, Broschüren,...)

<http://www.siemens.de/industrial-controls/catalogs>

Industry Mall (Online-Bestellsystem)

<https://mall.industry.siemens.com/mall/de/de/Catalog/product?mlfb=3SU1900-0BT10-0AA0>

CAX-Online-Generator

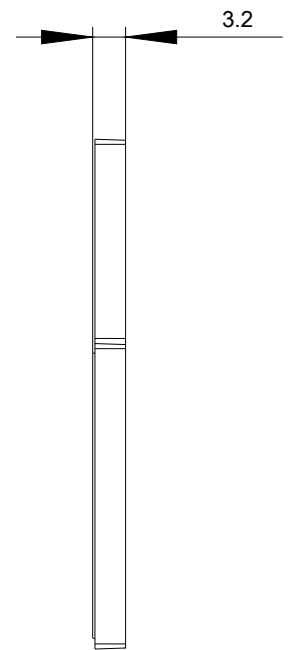
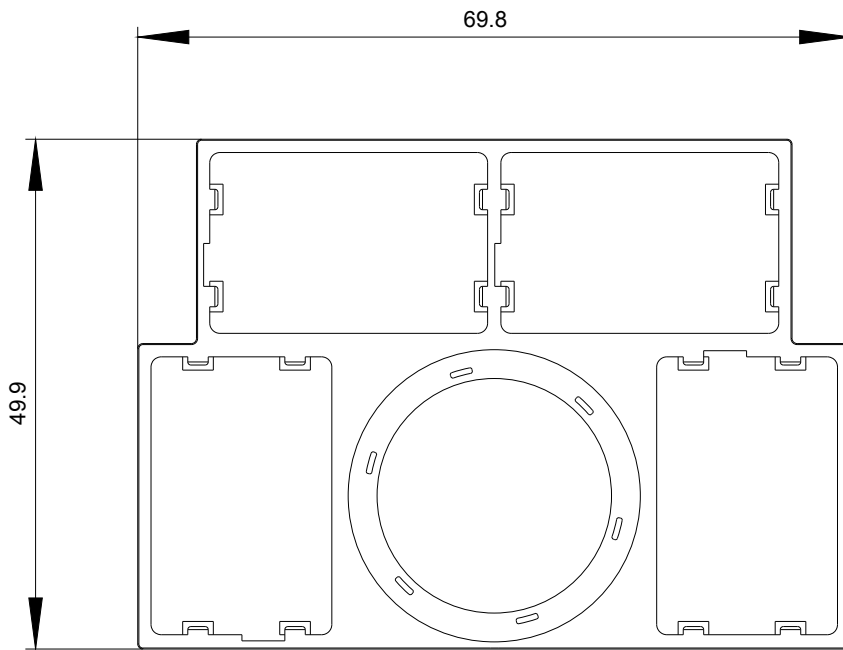
<http://support.automation.siemens.com/WW/CAXorder/default.aspx?lang=de&mlfb=3SU1900-0BT10-0AA0>

Service&Support (Handbücher, Betriebsanleitungen, Zertifikate, Kennlinien, FAQs,...)

<https://support.industry.siemens.com/cs/ww/de/ps/3SU1900-0BT10-0AA0>

Bilddatenbank (Produktfotos, 2D-Maßzeichnungen, 3D-Modelle, Geräteschaltpläne, EPLAN Makros, ...)

http://www.automation.siemens.com/bilddb/cax_de.aspx?mlfb=3SU1900-0BT10-0AA0&lang=de



letzte Änderung:

23.09.2017