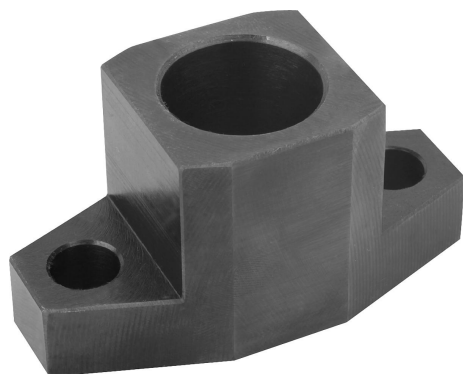


## Obsady łap hakowych, forma B, kanciaste

Opis artykułu/ilustracje produktu



### Opis

#### Materiał:

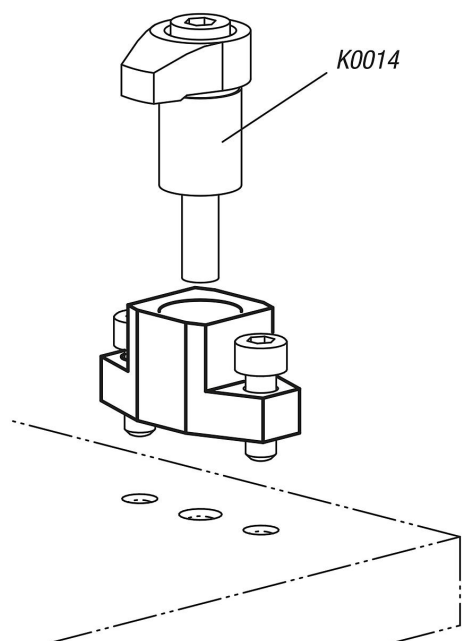
Stal do ulepszania cieplnego.

#### Wersja:

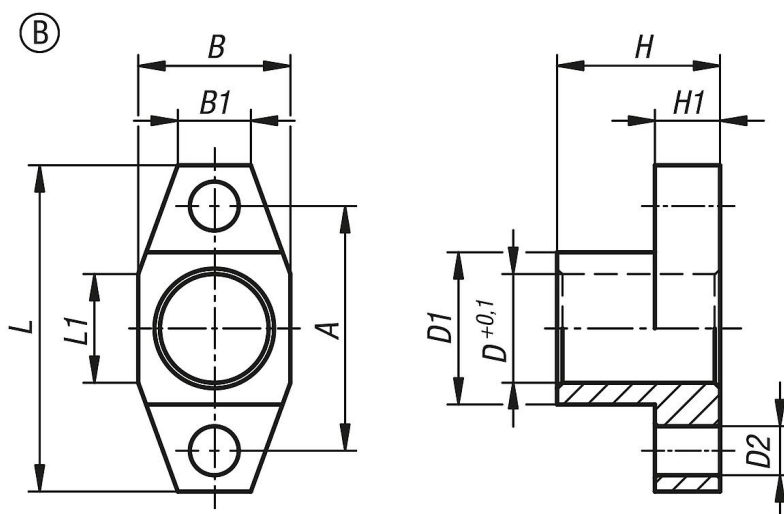
Oksydowane.

#### Wyposażenie:

Łapy hakowe K0014.



### Rysunki



## Obsady łap hakowych, forma B, kanciaste

## Przegląd artykułów

Nr Zamówienia	Forma	Typ formy	A	B	B1	D	D1	D2	H	H1	L	L1
K0851.08025	B	prostokątny	38	24	11,3	18	24	6,6	25	10	50	15
K0851.10030	B	prostokątny	45	28	13,4	20	28	9	30	12	60	20
K0851.12040	B	prostokątny	55	35	15	25	35	11	40	14	75	20
K0851.16040	B	prostokątny	65	42	20,2	32	42	13,5	40	16	85	25