

# Śruby z łbem walcowym z gniazdem sześciokątnym DIN 912/DIN EN ISO 4762, stal

Opis artykułu/ilustracje produktu



## Opis

### Materiał:

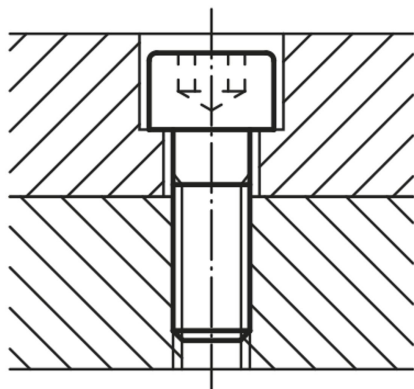
Stal.

### Wersja:

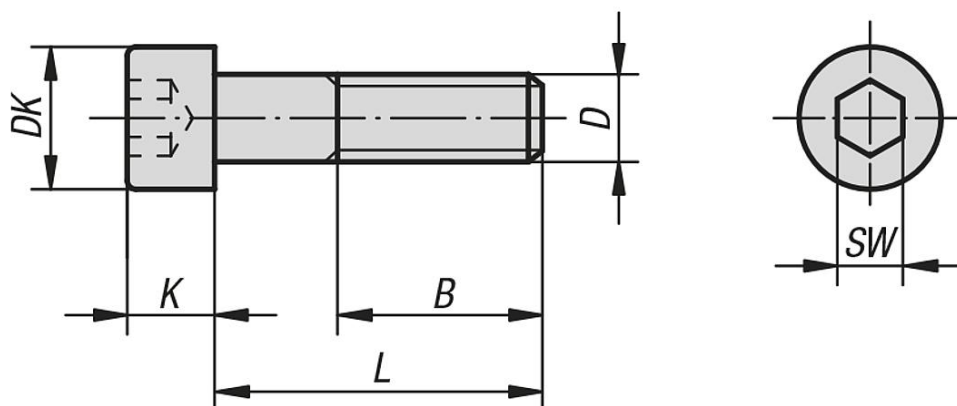
Stal, klasa wytrzymałości 8.8, czarna lub ocynkowana galwanicznie.

Stal, klasa wytrzymałości 10.9, czarna lub ocynkowana galwanicznie.

Stal, klasa twardości 12.9, czarna.



## Rysunki



# Śruby z łbem walcowym z gniazdem sześciokątnym DIN 912/DIN EN ISO

## 4762, stal

### Przegląd artykułów

Nr Zamówienia	Materiał korpusu	Klasa wytrzymałości	Powierzchnia korpusu	D	L	B	DK	K	SW
K0869.04X10	stal	8.8	z połyskiem (czarny)	M4	10	20	7	4	3
K0869.04X12	stal	8.8	z połyskiem (czarny)	M4	12	20	7	4	3
K0869.04X16	stal	8.8	z połyskiem (czarny)	M4	16	20	7	4	3
K0869.04X18	stal	8.8	z połyskiem (czarny)	M4	18	20	7	4	3
K0869.04X20	stal	8.8	z połyskiem (czarny)	M4	20	20	7	4	3
K0869.04X25	stal	8.8	z połyskiem (czarny)	M4	25	20	7	4	3
K0869.05X10	stal	8.8	z połyskiem (czarny)	M5	10	22	8,5	5	4
K0869.05X12	stal	8.8	z połyskiem (czarny)	M5	12	22	8,5	5	4
K0869.05X16	stal	8.8	z połyskiem (czarny)	M5	16	22	8,5	5	4
K0869.05X18	stal	8.8	z połyskiem (czarny)	M5	18	22	8,5	5	4
K0869.05X20	stal	8.8	z połyskiem (czarny)	M5	20	22	8,5	5	4
K0869.05X25	stal	8.8	z połyskiem (czarny)	M5	25	22	8,5	5	4
K0869.05X30	stal	8.8	z połyskiem (czarny)	M5	30	22	8,5	5	4
K0869.05X40	stal	8.8	z połyskiem (czarny)	M5	40	22	8,5	5	4
K0869.06X10	stal	8.8	z połyskiem (czarny)	M6	10	24	10	6	5
K0869.06X12	stal	8.8	z połyskiem (czarny)	M6	12	24	10	6	5
K0869.06X16	stal	8.8	z połyskiem (czarny)	M6	16	24	10	6	5
K0869.06X18	stal	8.8	z połyskiem (czarny)	M6	18	24	10	6	5
K0869.06X20	stal	8.8	z połyskiem (czarny)	M6	20	24	10	6	5
K0869.06X25	stal	8.8	z połyskiem (czarny)	M6	25	24	10	6	5
K0869.06X30	stal	8.8	z połyskiem (czarny)	M6	30	24	10	6	5
K0869.06X35	stal	8.8	z połyskiem (czarny)	M6	35	24	10	6	5
K0869.06X40	stal	8.8	z połyskiem (czarny)	M6	40	24	10	6	5
K0869.06X45	stal	8.8	z połyskiem (czarny)	M6	45	24	10	6	5
K0869.06X50	stal	8.8	z połyskiem (czarny)	M6	50	24	10	6	5
K0869.06X55	stal	8.8	z połyskiem (czarny)	M6	55	24	10	6	5
K0869.06X60	stal	8.8	z połyskiem (czarny)	M6	60	24	10	6	5
K0869.08X16	stal	8.8	z połyskiem (czarny)	M8	16	28	13	8	6
K0869.08X18	stal	8.8	z połyskiem (czarny)	M8	18	28	13	8	6
K0869.08X20	stal	8.8	z połyskiem (czarny)	M8	20	28	13	8	6
K0869.08X25	stal	8.8	z połyskiem (czarny)	M8	25	28	13	8	6
K0869.08X30	stal	8.8	z połyskiem (czarny)	M8	30	28	13	8	6
K0869.08X35	stal	8.8	z połyskiem (czarny)	M8	35	28	13	8	6
K0869.08X40	stal	8.8	z połyskiem (czarny)	M8	40	28	13	8	6
K0869.08X45	stal	8.8	z połyskiem (czarny)	M8	45	28	13	8	6
K0869.08X50	stal	8.8	z połyskiem (czarny)	M8	50	28	13	8	6
K0869.08X60	stal	8.8	z połyskiem (czarny)	M8	60	28	13	8	6
K0869.08X70	stal	8.8	z połyskiem (czarny)	M8	70	28	13	8	6
K0869.08X80	stal	8.8	z połyskiem (czarny)	M8	80	28	13	8	6
K0869.10X16	stal	8.8	z połyskiem (czarny)	M10	16	32	16	10	8
K0869.10X18	stal	8.8	z połyskiem (czarny)	M10	18	32	16	10	8
K0869.10X20	stal	8.8	z połyskiem (czarny)	M10	20	32	16	10	8
K0869.10X25	stal	8.8	z połyskiem (czarny)	M10	25	32	16	10	8
K0869.10X30	stal	8.8	z połyskiem (czarny)	M10	30	32	16	10	8
K0869.10X35	stal	8.8	z połyskiem (czarny)	M10	35	32	16	10	8
K0869.10X40	stal	8.8	z połyskiem (czarny)	M10	40	32	16	10	8
K0869.10X45	stal	8.8	z połyskiem (czarny)	M10	45	32	16	10	8
K0869.10X50	stal	8.8	z połyskiem (czarny)	M10	50	32	16	10	8
K0869.10X60	stal	8.8	z połyskiem (czarny)	M10	60	32	16	10	8
K0869.10X70	stal	8.8	z połyskiem (czarny)	M10	70	32	16	10	8
K0869.10X80	stal	8.8	z połyskiem (czarny)	M10	80	32	16	10	8
K0869.10X90	stal	8.8	z połyskiem (czarny)	M10	90	32	16	10	8
K0869.10X100	stal	8.8	z połyskiem (czarny)	M10	100	32	16	10	8
K0869.12X20	stal	8.8	z połyskiem (czarny)	M12	20	36	18	12	10
K0869.12X25	stal	8.8	z połyskiem (czarny)	M12	25	36	18	12	10
K0869.12X30	stal	8.8	z połyskiem (czarny)	M12	30	36	18	12	10
K0869.12X35	stal	8.8	z połyskiem (czarny)	M12	35	36	18	12	10
K0869.12X40	stal	8.8	z połyskiem (czarny)	M12	40	36	18	12	10
K0869.12X45	stal	8.8	z połyskiem (czarny)	M12	45	36	18	12	10
K0869.12X50	stal	8.8	z połyskiem (czarny)	M12	50	36	18	12	10
K0869.12X60	stal	8.8	z połyskiem (czarny)	M12	60	36	18	12	10
K0869.12X70	stal	8.8	z połyskiem (czarny)	M12	70	36	18	12	10

# Śruby z łbem walcowym z gniazdem sześciokątnym DIN 912/DIN EN ISO

## 4762, stal

### Przegląd artykułów

Nr Zamówienia	Materiał korpusu	Klasa wytrzymałości	Powierzchnia korpusu	D	L	B	DK	K	SW
K0869.12X80	stal	8.8	z polyskiem (czarny)	M12	80	36	18	12	10
K0869.12X90	stal	8.8	z polyskiem (czarny)	M12	90	36	18	12	10
K0869.12X100	stal	8.8	z polyskiem (czarny)	M12	100	36	18	12	10
K0869.12X110	stal	8.8	z polyskiem (czarny)	M12	110	36	18	12	10
K0869.12X120	stal	8.8	z polyskiem (czarny)	M12	120	36	18	12	10
K0869.14X50	stal	8.8	z polyskiem (czarny)	M14	50	40	21	14	12
K0869.14X80	stal	8.8	z polyskiem (czarny)	M14	80	40	21	14	12
K0869.14X120	stal	8.8	z polyskiem (czarny)	M14	120	40	21	14	12
K0869.16X30	stal	8.8	z polyskiem (czarny)	M16	30	44	24	16	14
K0869.16X35	stal	8.8	z polyskiem (czarny)	M16	35	44	24	16	14
K0869.16X40	stal	8.8	z polyskiem (czarny)	M16	40	44	24	16	14
K0869.16X45	stal	8.8	z polyskiem (czarny)	M16	45	44	24	16	14
K0869.16X50	stal	8.8	z polyskiem (czarny)	M16	50	44	24	16	14
K0869.16X60	stal	8.8	z polyskiem (czarny)	M16	60	44	24	16	14
K0869.16X70	stal	8.8	z polyskiem (czarny)	M16	70	44	24	16	14
K0869.16X80	stal	8.8	z polyskiem (czarny)	M16	80	44	24	16	14
K0869.16X90	stal	8.8	z polyskiem (czarny)	M16	90	44	24	16	14
K0869.16X100	stal	8.8	z polyskiem (czarny)	M16	100	44	24	16	14
K0869.16X110	stal	8.8	z polyskiem (czarny)	M16	110	44	24	16	14
K0869.16X120	stal	8.8	z polyskiem (czarny)	M16	120	44	24	16	14
K0869.20X40	stal	8.8	z polyskiem (czarny)	M20	40	52	30	20	17
K0869.20X45	stal	8.8	z polyskiem (czarny)	M20	45	52	30	20	17
K0869.20X50	stal	8.8	z polyskiem (czarny)	M20	50	52	30	20	17
K0869.20X60	stal	8.8	z polyskiem (czarny)	M20	60	52	30	20	17
K0869.20X70	stal	8.8	z polyskiem (czarny)	M20	70	52	30	20	17
K0869.20X80	stal	8.8	z polyskiem (czarny)	M20	80	52	30	20	17
K0869.20X90	stal	8.8	z polyskiem (czarny)	M20	90	52	30	20	17
K0869.20X100	stal	8.8	z polyskiem (czarny)	M20	100	52	30	20	17
K0869.20X110	stal	8.8	z polyskiem (czarny)	M20	110	52	30	20	17
K0869.20X120	stal	8.8	z polyskiem (czarny)	M20	120	52	30	20	17
K0869.404X10	stal	8.8	ocynkowany galwanicznie	M4	10	20	7	4	3
K0869.404X12	stal	8.8	ocynkowany galwanicznie	M4	12	20	7	4	3
K0869.404X16	stal	8.8	ocynkowany galwanicznie	M4	16	20	7	4	3
K0869.404X18	stal	8.8	ocynkowany galwanicznie	M4	18	20	7	4	3
K0869.404X20	stal	8.8	ocynkowany galwanicznie	M4	20	20	7	4	3
K0869.404X25	stal	8.8	ocynkowany galwanicznie	M4	25	20	7	4	3
K0869.405X10	stal	8.8	ocynkowany galwanicznie	M5	10	22	8,5	5	4
K0869.405X12	stal	8.8	ocynkowany galwanicznie	M5	12	22	8,5	5	4
K0869.405X16	stal	8.8	ocynkowany galwanicznie	M5	16	22	8,5	5	4
K0869.405X18	stal	8.8	ocynkowany galwanicznie	M5	18	22	8,5	5	4
K0869.405X20	stal	8.8	ocynkowany galwanicznie	M5	20	22	8,5	5	4
K0869.405X25	stal	8.8	ocynkowany galwanicznie	M5	25	22	8,5	5	4
K0869.405X30	stal	8.8	ocynkowany galwanicznie	M5	30	22	8,5	5	4
K0869.405X40	stal	8.8	ocynkowany galwanicznie	M5	40	22	8,5	5	4
K0869.406X10	stal	8.8	ocynkowany galwanicznie	M6	10	24	10	6	5
K0869.406X12	stal	8.8	ocynkowany galwanicznie	M6	12	24	10	6	5
K0869.406X16	stal	8.8	ocynkowany galwanicznie	M6	16	24	10	6	5
K0869.406X18	stal	8.8	ocynkowany galwanicznie	M6	18	24	10	6	5
K0869.406X20	stal	8.8	ocynkowany galwanicznie	M6	20	24	10	6	5
K0869.406X25	stal	8.8	ocynkowany galwanicznie	M6	25	24	10	6	5
K0869.406X30	stal	8.8	ocynkowany galwanicznie	M6	30	24	10	6	5
K0869.406X35	stal	8.8	ocynkowany galwanicznie	M6	35	24	10	6	5
K0869.406X40	stal	8.8	ocynkowany galwanicznie	M6	40	24	10	6	5
K0869.406X45	stal	8.8	ocynkowany galwanicznie	M6	45	24	10	6	5
K0869.406X50	stal	8.8	ocynkowany galwanicznie	M6	50	24	10	6	5
K0869.406X55	stal	8.8	ocynkowany galwanicznie	M6	55	24	10	6	5
K0869.406X60	stal	8.8	ocynkowany galwanicznie	M6	60	24	10	6	5
K0869.408X16	stal	8.8	ocynkowany galwanicznie	M8	16	28	13	8	6
K0869.408X18	stal	8.8	ocynkowany galwanicznie	M8	18	28	13	8	6
K0869.408X20	stal	8.8	ocynkowany galwanicznie	M8	20	28	13	8	6
K0869.408X25	stal	8.8	ocynkowany galwanicznie	M8	25	28	13	8	6
K0869.408X30	stal	8.8	ocynkowany galwanicznie	M8	30	28	13	8	6

# Śruby z łbem walcowym z gniazdem sześciokątnym DIN 912/DIN EN ISO

## 4762, stal

### Przegląd artykułów

Nr Zamówienia	Materiał korpusu	Klasa wytrzymałości	Powierzchnia korpusu	D	L	B	DK	K	SW
K0869.408X35	stal	8.8	ocynkowany galwanicznie	M8	35	28	13	8	6
K0869.408X40	stal	8.8	ocynkowany galwanicznie	M8	40	28	13	8	6
K0869.408X45	stal	8.8	ocynkowany galwanicznie	M8	45	28	13	8	6
K0869.408X50	stal	8.8	ocynkowany galwanicznie	M8	50	28	13	8	6
K0869.408X60	stal	8.8	ocynkowany galwanicznie	M8	60	28	13	8	6
K0869.408X70	stal	8.8	ocynkowany galwanicznie	M8	70	28	13	8	6
K0869.408X80	stal	8.8	ocynkowany galwanicznie	M8	80	28	13	8	6
K0869.410X16	stal	8.8	ocynkowany galwanicznie	M10	16	32	16	10	8
K0869.410X18	stal	8.8	ocynkowany galwanicznie	M10	18	32	16	10	8
K0869.410X20	stal	8.8	ocynkowany galwanicznie	M10	20	32	16	10	8
K0869.410X25	stal	8.8	ocynkowany galwanicznie	M10	25	32	16	10	8
K0869.410X30	stal	8.8	ocynkowany galwanicznie	M10	30	32	16	10	8
K0869.410X35	stal	8.8	ocynkowany galwanicznie	M10	35	32	16	10	8
K0869.410X40	stal	8.8	ocynkowany galwanicznie	M10	40	32	16	10	8
K0869.410X45	stal	8.8	ocynkowany galwanicznie	M10	45	32	16	10	8
K0869.410X50	stal	8.8	ocynkowany galwanicznie	M10	50	32	16	10	8
K0869.410X60	stal	8.8	ocynkowany galwanicznie	M10	60	32	16	10	8
K0869.410X70	stal	8.8	ocynkowany galwanicznie	M10	70	32	16	10	8
K0869.410X80	stal	8.8	ocynkowany galwanicznie	M10	80	32	16	10	8
K0869.410X90	stal	8.8	ocynkowany galwanicznie	M10	90	32	16	10	8
K0869.410X100	stal	8.8	ocynkowany galwanicznie	M10	100	32	16	10	8
K0869.412X20	stal	8.8	ocynkowany galwanicznie	M12	20	36	18	12	10
K0869.412X25	stal	8.8	ocynkowany galwanicznie	M12	25	36	18	12	10
K0869.412X30	stal	8.8	ocynkowany galwanicznie	M12	30	36	18	12	10
K0869.412X35	stal	8.8	ocynkowany galwanicznie	M12	35	36	18	12	10
K0869.412X40	stal	8.8	ocynkowany galwanicznie	M12	40	36	18	12	10
K0869.412X45	stal	8.8	ocynkowany galwanicznie	M12	45	36	18	12	10
K0869.412X50	stal	8.8	ocynkowany galwanicznie	M12	50	36	18	12	10
K0869.412X60	stal	8.8	ocynkowany galwanicznie	M12	60	36	18	12	10
K0869.412X70	stal	8.8	ocynkowany galwanicznie	M12	70	36	18	12	10
K0869.412X80	stal	8.8	ocynkowany galwanicznie	M12	80	36	18	12	10
K0869.412X90	stal	8.8	ocynkowany galwanicznie	M12	90	36	18	12	10
K0869.412X100	stal	8.8	ocynkowany galwanicznie	M12	100	36	18	12	10
K0869.412X110	stal	8.8	ocynkowany galwanicznie	M12	110	36	18	12	10
K0869.412X120	stal	8.8	ocynkowany galwanicznie	M12	120	36	18	12	10
K0869.414X50	stal	8.8	ocynkowany galwanicznie	M14	50	40	21	14	12
K0869.414X80	stal	8.8	ocynkowany galwanicznie	M14	80	40	21	14	12
K0869.414X120	stal	8.8	ocynkowany galwanicznie	M14	120	40	21	14	12
K0869.416X30	stal	8.8	ocynkowany galwanicznie	M16	30	44	24	16	14
K0869.416X35	stal	8.8	ocynkowany galwanicznie	M16	35	44	24	16	14
K0869.416X40	stal	8.8	ocynkowany galwanicznie	M16	40	44	24	16	14
K0869.416X45	stal	8.8	ocynkowany galwanicznie	M16	45	44	24	16	14
K0869.416X50	stal	8.8	ocynkowany galwanicznie	M16	50	44	24	16	14
K0869.416X60	stal	8.8	ocynkowany galwanicznie	M16	60	44	24	16	14
K0869.416X70	stal	8.8	ocynkowany galwanicznie	M16	70	44	24	16	14
K0869.416X80	stal	8.8	ocynkowany galwanicznie	M16	80	44	24	16	14
K0869.416X90	stal	8.8	ocynkowany galwanicznie	M16	90	44	24	16	14
K0869.416X100	stal	8.8	ocynkowany galwanicznie	M16	100	44	24	16	14
K0869.416X110	stal	8.8	ocynkowany galwanicznie	M16	110	44	24	16	14
K0869.416X120	stal	8.8	ocynkowany galwanicznie	M16	120	44	24	16	14
K0869.420X40	stal	8.8	ocynkowany galwanicznie	M20	40	52	30	20	17
K0869.420X45	stal	8.8	ocynkowany galwanicznie	M20	45	52	30	20	17
K0869.420X50	stal	8.8	ocynkowany galwanicznie	M20	50	52	30	20	17
K0869.420X60	stal	8.8	ocynkowany galwanicznie	M20	60	52	30	20	17
K0869.420X70	stal	8.8	ocynkowany galwanicznie	M20	70	52	30	20	17
K0869.420X80	stal	8.8	ocynkowany galwanicznie	M20	80	52	30	20	17
K0869.420X90	stal	8.8	ocynkowany galwanicznie	M20	90	52	30	20	17
K0869.420X100	stal	8.8	ocynkowany galwanicznie	M20	100	52	30	20	17
K0869.420X110	stal	8.8	ocynkowany galwanicznie	M20	110	52	30	20	17
K0869.420X120	stal	8.8	ocynkowany galwanicznie	M20	120	52	30	20	17
K0869.304X10	stal	10.9	z polyskiem (czarny)	M4	10	20	7	4	3
K0869.304X12	stal	10.9	z polyskiem (czarny)	M4	12	20	7	4	3

# Śruby z łbem walcowym z gniazdem sześciokątnym DIN 912/DIN EN ISO

## 4762, stal

### Przegląd artykułów

Nr Zamówienia	Materiał korpusu	Klasa wytrzymałości	Powierzchnia korpusu	D	L	B	DK	K	SW
K0869.304X16	stal	10.9	z połyskiem (czarny)	M4	16	20	7	4	3
K0869.304X18	stal	10.9	z połyskiem (czarny)	M4	18	20	7	4	3
K0869.304X20	stal	10.9	z połyskiem (czarny)	M4	20	20	7	4	3
K0869.304X25	stal	10.9	z połyskiem (czarny)	M4	25	20	7	4	3
K0869.305X10	stal	10.9	z połyskiem (czarny)	M5	10	22	8,5	5	4
K0869.305X12	stal	10.9	z połyskiem (czarny)	M5	12	22	8,5	5	4
K0869.305X16	stal	10.9	z połyskiem (czarny)	M5	16	22	8,5	5	4
K0869.305X18	stal	10.9	z połyskiem (czarny)	M5	18	22	8,5	5	4
K0869.305X20	stal	10.9	z połyskiem (czarny)	M5	20	22	8,5	5	4
K0869.305X25	stal	10.9	z połyskiem (czarny)	M5	25	22	8,5	5	4
K0869.305X30	stal	10.9	z połyskiem (czarny)	M5	30	22	8,5	5	4
K0869.305X40	stal	10.9	z połyskiem (czarny)	M5	40	22	8,5	5	4
K0869.306X10	stal	10.9	z połyskiem (czarny)	M6	10	24	10	6	5
K0869.306X12	stal	10.9	z połyskiem (czarny)	M6	12	24	10	6	5
K0869.306X16	stal	10.9	z połyskiem (czarny)	M6	16	24	10	6	5
K0869.306X18	stal	10.9	z połyskiem (czarny)	M6	18	24	10	6	5
K0869.306X20	stal	10.9	z połyskiem (czarny)	M6	20	24	10	6	5
K0869.306X25	stal	10.9	z połyskiem (czarny)	M6	25	24	10	6	5
K0869.306X30	stal	10.9	z połyskiem (czarny)	M6	30	24	10	6	5
K0869.306X35	stal	10.9	z połyskiem (czarny)	M6	35	24	10	6	5
K0869.306X40	stal	10.9	z połyskiem (czarny)	M6	40	24	10	6	5
K0869.306X55	stal	10.9	z połyskiem (czarny)	M6	55	24	10	6	5
K0869.306X45	stal	10.9	z połyskiem (czarny)	M6	45	24	10	6	5
K0869.306X50	stal	10.9	z połyskiem (czarny)	M6	50	24	10	6	5
K0869.306X60	stal	10.9	z połyskiem (czarny)	M6	60	24	10	6	5
K0869.308X16	stal	10.9	z połyskiem (czarny)	M8	16	28	13	8	6
K0869.308X18	stal	10.9	z połyskiem (czarny)	M8	18	28	13	8	6
K0869.308X20	stal	10.9	z połyskiem (czarny)	M8	20	28	13	8	6
K0869.308X25	stal	10.9	z połyskiem (czarny)	M8	25	28	13	8	6
K0869.308X30	stal	10.9	z połyskiem (czarny)	M8	30	28	13	8	6
K0869.308X35	stal	10.9	z połyskiem (czarny)	M8	35	28	13	8	6
K0869.308X40	stal	10.9	z połyskiem (czarny)	M8	40	28	13	8	6
K0869.308X45	stal	10.9	z połyskiem (czarny)	M8	45	28	13	8	6
K0869.308X50	stal	10.9	z połyskiem (czarny)	M8	50	28	13	8	6
K0869.308X60	stal	10.9	z połyskiem (czarny)	M8	60	28	13	8	6
K0869.308X70	stal	10.9	z połyskiem (czarny)	M8	70	28	13	8	6
K0869.308X80	stal	10.9	z połyskiem (czarny)	M8	80	28	13	8	6
K0869.310X16	stal	10.9	z połyskiem (czarny)	M10	16	32	16	10	8
K0869.310X18	stal	10.9	z połyskiem (czarny)	M10	18	32	16	10	8
K0869.310X20	stal	10.9	z połyskiem (czarny)	M10	20	32	16	10	8
K0869.310X25	stal	10.9	z połyskiem (czarny)	M10	25	32	16	10	8
K0869.310X30	stal	10.9	z połyskiem (czarny)	M10	30	32	16	10	8
K0869.310X35	stal	10.9	z połyskiem (czarny)	M10	35	32	16	10	8
K0869.310X40	stal	10.9	z połyskiem (czarny)	M10	40	32	16	10	8
K0869.310X45	stal	10.9	z połyskiem (czarny)	M10	45	32	16	10	8
K0869.310X50	stal	10.9	z połyskiem (czarny)	M10	50	32	16	10	8
K0869.310X60	stal	10.9	z połyskiem (czarny)	M10	60	32	16	10	8
K0869.310X70	stal	10.9	z połyskiem (czarny)	M10	70	32	16	10	8
K0869.310X80	stal	10.9	z połyskiem (czarny)	M10	80	32	16	10	8
K0869.310X90	stal	10.9	z połyskiem (czarny)	M10	90	32	16	10	8
K0869.310X100	stal	10.9	z połyskiem (czarny)	M10	100	32	16	10	8
K0869.312X20	stal	10.9	z połyskiem (czarny)	M12	20	36	18	12	10
K0869.312X25	stal	10.9	z połyskiem (czarny)	M12	25	36	18	12	10
K0869.312X30	stal	10.9	z połyskiem (czarny)	M12	30	36	18	12	10
K0869.312X35	stal	10.9	z połyskiem (czarny)	M12	35	36	18	12	10
K0869.312X40	stal	10.9	z połyskiem (czarny)	M12	40	36	18	12	10
K0869.312X45	stal	10.9	z połyskiem (czarny)	M12	45	36	18	12	10
K0869.312X50	stal	10.9	z połyskiem (czarny)	M12	50	36	18	12	10
K0869.312X60	stal	10.9	z połyskiem (czarny)	M12	60	36	18	12	10
K0869.312X70	stal	10.9	z połyskiem (czarny)	M12	70	36	18	12	10
K0869.312X80	stal	10.9	z połyskiem (czarny)	M12	80	36	18	12	10
K0869.312X90	stal	10.9	z połyskiem (czarny)	M12	90	36	18	12	10

# Śruby z łbem walcowym z gniazdem sześciokątnym DIN 912/DIN EN ISO

## 4762, stal

### Przegląd artykułów

Nr Zamówienia	Materiał korpusu	Klasa wytrzymałości	Powierzchnia korpusu	D	L	B	DK	K	SW
K0869.312X100	stal	10.9	z polyskiem (czarny)	M12	100	36	18	12	10
K0869.312X110	stal	10.9	z polyskiem (czarny)	M12	110	36	18	12	10
K0869.312X120	stal	10.9	z polyskiem (czarny)	M12	120	36	18	12	10
K0869.314X50	stal	10.9	z polyskiem (czarny)	M14	50	40	21	14	12
K0869.314X80	stal	10.9	z polyskiem (czarny)	M14	80	40	21	14	12
K0869.314X120	stal	10.9	z polyskiem (czarny)	M14	120	40	21	14	12
K0869.316X30	stal	10.9	z polyskiem (czarny)	M16	30	44	24	16	14
K0869.316X35	stal	10.9	z polyskiem (czarny)	M16	35	44	24	16	14
K0869.316X40	stal	10.9	z polyskiem (czarny)	M16	40	44	24	16	14
K0869.316X45	stal	10.9	z polyskiem (czarny)	M16	45	44	24	16	14
K0869.316X50	stal	10.9	z polyskiem (czarny)	M16	50	44	24	16	14
K0869.316X60	stal	10.9	z polyskiem (czarny)	M16	60	44	24	16	14
K0869.316X70	stal	10.9	z polyskiem (czarny)	M16	70	44	24	16	14
K0869.316X80	stal	10.9	z polyskiem (czarny)	M16	80	44	24	16	14
K0869.316X90	stal	10.9	z polyskiem (czarny)	M16	90	44	24	16	14
K0869.316X100	stal	10.9	z polyskiem (czarny)	M16	100	44	24	16	14
K0869.316X110	stal	10.9	z polyskiem (czarny)	M16	110	44	24	16	14
K0869.316X120	stal	10.9	z polyskiem (czarny)	M16	120	44	24	16	14
K0869.320X40	stal	10.9	z polyskiem (czarny)	M20	40	52	30	20	17
K0869.320X45	stal	10.9	z polyskiem (czarny)	M20	45	52	30	20	17
K0869.320X50	stal	10.9	z polyskiem (czarny)	M20	50	52	30	20	17
K0869.320X60	stal	10.9	z polyskiem (czarny)	M20	60	52	30	20	17
K0869.320X70	stal	10.9	z polyskiem (czarny)	M20	70	52	30	20	17
K0869.320X80	stal	10.9	z polyskiem (czarny)	M20	80	52	30	20	17
K0869.320X90	stal	10.9	z polyskiem (czarny)	M20	90	52	30	20	17
K0869.320X100	stal	10.9	z polyskiem (czarny)	M20	100	52	30	20	17
K0869.320X110	stal	10.9	z polyskiem (czarny)	M20	110	52	30	20	17
K0869.320X120	stal	10.9	z polyskiem (czarny)	M20	120	52	30	20	17
K0869.504X10	stal	10.9	ocynkowany galwanicznie	M4	10	20	7	4	3
K0869.504X12	stal	10.9	ocynkowany galwanicznie	M4	12	20	7	4	3
K0869.504X16	stal	10.9	ocynkowany galwanicznie	M4	16	20	7	4	3
K0869.504X18	stal	10.9	ocynkowany galwanicznie	M4	18	20	7	4	3
K0869.504X20	stal	10.9	ocynkowany galwanicznie	M4	20	20	7	4	3
K0869.504X25	stal	10.9	ocynkowany galwanicznie	M4	25	20	7	4	3
K0869.505X10	stal	10.9	ocynkowany galwanicznie	M5	10	22	8,5	5	4
K0869.505X12	stal	10.9	ocynkowany galwanicznie	M5	12	22	8,5	5	4
K0869.505X16	stal	10.9	ocynkowany galwanicznie	M5	16	22	8,5	5	4
K0869.505X18	stal	10.9	ocynkowany galwanicznie	M5	18	22	8,5	5	4
K0869.505X20	stal	10.9	ocynkowany galwanicznie	M5	20	22	8,5	5	4
K0869.505X25	stal	10.9	ocynkowany galwanicznie	M5	25	22	8,5	5	4
K0869.505X30	stal	10.9	ocynkowany galwanicznie	M5	30	22	8,5	5	4
K0869.505X40	stal	10.9	ocynkowany galwanicznie	M5	40	22	8,5	5	4
K0869.506X10	stal	10.9	ocynkowany galwanicznie	M6	10	24	10	6	5
K0869.506X12	stal	10.9	ocynkowany galwanicznie	M6	12	24	10	6	5
K0869.506X16	stal	10.9	ocynkowany galwanicznie	M6	16	24	10	6	5
K0869.506X18	stal	10.9	ocynkowany galwanicznie	M6	18	24	10	6	5
K0869.506X20	stal	10.9	ocynkowany galwanicznie	M6	20	24	10	6	5
K0869.506X25	stal	10.9	ocynkowany galwanicznie	M6	25	24	10	6	5
K0869.506X30	stal	10.9	ocynkowany galwanicznie	M6	30	24	10	6	5
K0869.506X35	stal	10.9	ocynkowany galwanicznie	M6	35	24	10	6	5
K0869.506X40	stal	10.9	ocynkowany galwanicznie	M6	40	24	10	6	5
K0869.506X45	stal	10.9	ocynkowany galwanicznie	M6	45	24	10	6	5
K0869.506X50	stal	10.9	ocynkowany galwanicznie	M6	50	24	10	6	5
K0869.506X55	stal	10.9	ocynkowany galwanicznie	M6	55	24	10	6	5
K0869.506X60	stal	10.9	ocynkowany galwanicznie	M6	60	24	10	6	5
K0869.508X16	stal	10.9	ocynkowany galwanicznie	M8	16	28	13	8	6
K0869.508X20	stal	10.9	ocynkowany galwanicznie	M8	20	28	13	8	6
K0869.508X25	stal	10.9	ocynkowany galwanicznie	M8	25	28	13	8	6
K0869.508X30	stal	10.9	ocynkowany galwanicznie	M8	30	28	13	8	6
K0869.508X35	stal	10.9	ocynkowany galwanicznie	M8	35	28	13	8	6
K0869.508X40	stal	10.9	ocynkowany galwanicznie	M8	40	28	13	8	6
K0869.508X45	stal	10.9	ocynkowany galwanicznie	M8	45	28	13	8	6

# Śruby z łbem walcowym z gniazdem sześciokątnym DIN 912/DIN EN ISO

## 4762, stal

### Przegląd artykułów

Nr Zamówienia	Materiał korpusu	Klasa wytrzymałości	Powierzchnia korpusu	D	L	B	DK	K	SW
K0869.508X50	stal	10.9	ocynkowany galwanicznie	M8	50	28	13	8	6
K0869.508X60	stal	10.9	ocynkowany galwanicznie	M8	60	28	13	8	6
K0869.508X70	stal	10.9	ocynkowany galwanicznie	M8	70	28	13	8	6
K0869.508X80	stal	10.9	ocynkowany galwanicznie	M8	80	28	13	8	6
K0869.510X16	stal	10.9	ocynkowany galwanicznie	M10	16	32	16	10	8
K0869.510X18	stal	10.9	ocynkowany galwanicznie	M10	18	32	16	10	8
K0869.510X20	stal	10.9	ocynkowany galwanicznie	M10	20	32	16	10	8
K0869.510X25	stal	10.9	ocynkowany galwanicznie	M10	25	32	16	10	8
K0869.510X30	stal	10.9	ocynkowany galwanicznie	M10	30	32	16	10	8
K0869.510X35	stal	10.9	ocynkowany galwanicznie	M10	35	32	16	10	8
K0869.510X40	stal	10.9	ocynkowany galwanicznie	M10	40	32	16	10	8
K0869.510X45	stal	10.9	ocynkowany galwanicznie	M10	45	32	16	10	8
K0869.510X50	stal	10.9	ocynkowany galwanicznie	M10	50	32	16	10	8
K0869.510X60	stal	10.9	ocynkowany galwanicznie	M10	60	32	16	10	8
K0869.510X70	stal	10.9	ocynkowany galwanicznie	M10	70	32	16	10	8
K0869.510X80	stal	10.9	ocynkowany galwanicznie	M10	80	32	16	10	8
K0869.510X90	stal	10.9	ocynkowany galwanicznie	M10	90	32	16	10	8
K0869.510X100	stal	10.9	ocynkowany galwanicznie	M10	100	32	16	10	8
K0869.512X20	stal	10.9	ocynkowany galwanicznie	M12	20	36	18	12	10
K0869.512X25	stal	10.9	ocynkowany galwanicznie	M12	25	36	18	12	10
K0869.512X30	stal	10.9	ocynkowany galwanicznie	M12	30	36	18	12	10
K0869.512X35	stal	10.9	ocynkowany galwanicznie	M12	35	36	18	12	10
K0869.512X40	stal	10.9	ocynkowany galwanicznie	M12	40	36	18	12	10
K0869.512X45	stal	10.9	ocynkowany galwanicznie	M12	45	36	18	12	10
K0869.512X50	stal	10.9	ocynkowany galwanicznie	M12	50	36	18	12	10
K0869.512X60	stal	10.9	ocynkowany galwanicznie	M12	60	36	18	12	10
K0869.512X70	stal	10.9	ocynkowany galwanicznie	M12	70	36	18	12	10
K0869.512X80	stal	10.9	ocynkowany galwanicznie	M12	80	36	18	12	10
K0869.512X90	stal	10.9	ocynkowany galwanicznie	M12	90	36	18	12	10
K0869.512X100	stal	10.9	ocynkowany galwanicznie	M12	100	36	18	12	10
K0869.512X110	stal	10.9	ocynkowany galwanicznie	M12	110	36	18	12	10
K0869.512X120	stal	10.9	ocynkowany galwanicznie	M12	120	36	18	12	10
K0869.514X50	stal	10.9	ocynkowany galwanicznie	M14	50	40	21	14	12
K0869.514X80	stal	10.9	ocynkowany galwanicznie	M14	80	40	21	14	12
K0869.514X120	stal	10.9	ocynkowany galwanicznie	M14	120	40	21	14	12
K0869.516X30	stal	10.9	ocynkowany galwanicznie	M16	30	44	24	16	14
K0869.516X35	stal	10.9	ocynkowany galwanicznie	M16	35	44	24	16	14
K0869.516X40	stal	10.9	ocynkowany galwanicznie	M16	40	44	24	16	14
K0869.516X45	stal	10.9	ocynkowany galwanicznie	M16	45	44	24	16	14
K0869.516X50	stal	10.9	ocynkowany galwanicznie	M16	50	44	24	16	14
K0869.516X60	stal	10.9	ocynkowany galwanicznie	M16	60	44	24	16	14
K0869.516X70	stal	10.9	ocynkowany galwanicznie	M16	70	44	24	16	14
K0869.516X80	stal	10.9	ocynkowany galwanicznie	M16	80	44	24	16	14
K0869.516X90	stal	10.9	ocynkowany galwanicznie	M16	90	44	24	16	14
K0869.516X100	stal	10.9	ocynkowany galwanicznie	M16	100	44	24	16	14
K0869.516X110	stal	10.9	ocynkowany galwanicznie	M16	110	44	24	16	14
K0869.516X120	stal	10.9	ocynkowany galwanicznie	M16	120	44	24	16	14
K0869.520X40	stal	10.9	ocynkowany galwanicznie	M20	40	52	30	20	17
K0869.520X45	stal	10.9	ocynkowany galwanicznie	M20	45	52	30	20	17
K0869.520X50	stal	10.9	ocynkowany galwanicznie	M20	50	52	30	20	17
K0869.520X60	stal	10.9	ocynkowany galwanicznie	M20	60	52	30	20	17
K0869.520X70	stal	10.9	ocynkowany galwanicznie	M20	70	52	30	20	17
K0869.520X80	stal	10.9	ocynkowany galwanicznie	M20	80	52	30	20	17
K0869.520X90	stal	10.9	ocynkowany galwanicznie	M20	90	52	30	20	17
K0869.520X100	stal	10.9	ocynkowany galwanicznie	M20	100	52	30	20	17
K0869.520X110	stal	10.9	ocynkowany galwanicznie	M20	110	52	30	20	17
K0869.520X120	stal	10.9	ocynkowany galwanicznie	M20	120	52	30	20	17
K0869.206X18	stal	12.9	z połyskiem (czarny)	M6	18	24	10	6	5
K0869.206X20	stal	12.9	z połyskiem (czarny)	M6	20	24	10	6	5
K0869.206X25	stal	12.9	z połyskiem (czarny)	M6	25	24	10	6	5
K0869.206X30	stal	12.9	z połyskiem (czarny)	M6	30	24	10	6	5
K0869.206X35	stal	12.9	z połyskiem (czarny)	M6	35	24	10	6	5

# Śruby z łbem walcowym z gniazdem sześciokątnym DIN 912/DIN EN ISO

## 4762, stal

### Przegląd artykułów

Nr Zamówienia	Materiał korpusu	Klasa wytrzymałości	Powierzchnia korpusu	D	L	B	DK	K	SW
K0869.206X40	stal	12.9	z połyskiem (czarny)	M6	40	24	10	6	5
K0869.206X45	stal	12.9	z połyskiem (czarny)	M6	45	24	10	6	5
K0869.206X50	stal	12.9	z połyskiem (czarny)	M6	50	24	10	6	5
K0869.206X55	stal	12.9	z połyskiem (czarny)	M6	55	24	10	6	5
K0869.206X60	stal	12.9	z połyskiem (czarny)	M6	60	24	10	6	5
K0869.206X65	stal	12.9	z połyskiem (czarny)	M6	65	24	10	6	5
K0869.206X70	stal	12.9	z połyskiem (czarny)	M6	70	24	10	6	5
K0869.206X80	stal	12.9	z połyskiem (czarny)	M6	80	24	10	6	5
K0869.206X90	stal	12.9	z połyskiem (czarny)	M6	90	24	10	6	5
K0869.206X100	stal	12.9	z połyskiem (czarny)	M6	100	24	10	6	5
K0869.208X20	stal	12.9	z połyskiem (czarny)	M8	20	28	13	8	6
K0869.208X25	stal	12.9	z połyskiem (czarny)	M8	25	28	13	8	6
K0869.208X30	stal	12.9	z połyskiem (czarny)	M8	30	28	13	8	6
K0869.208X35	stal	12.9	z połyskiem (czarny)	M8	35	28	13	8	6
K0869.208X40	stal	12.9	z połyskiem (czarny)	M8	40	28	13	8	6
K0869.208X45	stal	12.9	z połyskiem (czarny)	M8	45	28	13	8	6
K0869.208X50	stal	12.9	z połyskiem (czarny)	M8	50	28	13	8	6
K0869.208X55	stal	12.9	z połyskiem (czarny)	M8	55	28	13	8	6
K0869.208X60	stal	12.9	z połyskiem (czarny)	M8	60	28	13	8	6
K0869.208X65	stal	12.9	z połyskiem (czarny)	M8	65	28	13	8	6
K0869.208X70	stal	12.9	z połyskiem (czarny)	M8	70	28	13	8	6
K0869.208X80	stal	12.9	z połyskiem (czarny)	M8	80	28	13	8	6
K0869.208X90	stal	12.9	z połyskiem (czarny)	M8	90	28	13	8	6
K0869.208X100	stal	12.9	z połyskiem (czarny)	M8	100	28	13	8	6
K0869.208X120	stal	12.9	z połyskiem (czarny)	M8	120	28	13	8	6
K0869.210X30	stal	12.9	z połyskiem (czarny)	M10	30	32	16	10	8
K0869.210X35	stal	12.9	z połyskiem (czarny)	M10	35	32	16	10	8
K0869.210X40	stal	12.9	z połyskiem (czarny)	M10	40	32	16	10	8
K0869.210X45	stal	12.9	z połyskiem (czarny)	M10	45	32	16	10	8
K0869.210X50	stal	12.9	z połyskiem (czarny)	M10	50	32	16	10	8
K0869.210X55	stal	12.9	z połyskiem (czarny)	M10	55	32	16	10	8
K0869.210X60	stal	12.9	z połyskiem (czarny)	M10	60	32	16	10	8
K0869.210X65	stal	12.9	z połyskiem (czarny)	M10	65	32	16	10	8
K0869.210X70	stal	12.9	z połyskiem (czarny)	M10	70	32	16	10	8
K0869.210X75	stal	12.9	z połyskiem (czarny)	M10	75	32	16	10	8
K0869.210X80	stal	12.9	z połyskiem (czarny)	M10	80	32	16	10	8
K0869.210X90	stal	12.9	z połyskiem (czarny)	M10	90	32	16	10	8
K0869.210X100	stal	12.9	z połyskiem (czarny)	M10	100	32	16	10	8
K0869.210X110	stal	12.9	z połyskiem (czarny)	M10	110	32	16	10	8
K0869.210X120	stal	12.9	z połyskiem (czarny)	M10	120	32	16	10	8
K0869.210X130	stal	12.9	z połyskiem (czarny)	M10	130	32	16	10	8
K0869.210X140	stal	12.9	z połyskiem (czarny)	M10	140	32	16	10	8
K0869.212X30	stal	12.9	z połyskiem (czarny)	M12	30	36	18	12	10
K0869.212X35	stal	12.9	z połyskiem (czarny)	M12	35	36	18	12	10
K0869.212X40	stal	12.9	z połyskiem (czarny)	M12	40	36	18	12	10
K0869.212X45	stal	12.9	z połyskiem (czarny)	M12	45	36	18	12	10
K0869.212X50	stal	12.9	z połyskiem (czarny)	M12	50	36	18	12	10
K0869.212X55	stal	12.9	z połyskiem (czarny)	M12	55	36	18	12	10
K0869.212X60	stal	12.9	z połyskiem (czarny)	M12	60	36	18	12	10
K0869.212X65	stal	12.9	z połyskiem (czarny)	M12	65	36	18	12	10
K0869.212X70	stal	12.9	z połyskiem (czarny)	M12	70	36	18	12	10
K0869.212X75	stal	12.9	z połyskiem (czarny)	M12	75	36	18	12	10
K0869.212X80	stal	12.9	z połyskiem (czarny)	M12	80	36	18	12	10
K0869.212X90	stal	12.9	z połyskiem (czarny)	M12	90	36	18	12	10
K0869.212X100	stal	12.9	z połyskiem (czarny)	M12	100	36	18	12	10
K0869.212X110	stal	12.9	z połyskiem (czarny)	M12	110	36	18	12	10
K0869.212X120	stal	12.9	z połyskiem (czarny)	M12	120	36	18	12	10
K0869.212X130	stal	12.9	z połyskiem (czarny)	M12	130	36	18	12	10
K0869.212X140	stal	12.9	z połyskiem (czarny)	M12	140	36	18	12	10
K0869.216X35	stal	12.9	z połyskiem (czarny)	M16	35	44	24	16	14
K0869.216X40	stal	12.9	z połyskiem (czarny)	M16	40	44	24	16	14
K0869.216X45	stal	12.9	z połyskiem (czarny)	M16	45	44	24	16	14



# Śruby z łbem walcowym z gniazdem sześciokątnym DIN 912/DIN EN ISO

## 4762, stal

### Przegląd artykułów

Nr Zamówienia	Materiał korpusu	Klasa wytrzymałości	Powierzchnia korpusu	D	L	B	DK	K	SW
K0869.216X50	stal	12.9	z połyskiem (czarny)	M16	50	44	24	16	14
K0869.216X55	stal	12.9	z połyskiem (czarny)	M16	55	44	24	16	14
K0869.216X60	stal	12.9	z połyskiem (czarny)	M16	60	44	24	16	14
K0869.216X65	stal	12.9	z połyskiem (czarny)	M16	65	44	24	16	14
K0869.216X70	stal	12.9	z połyskiem (czarny)	M16	70	44	24	16	14
K0869.216X75	stal	12.9	z połyskiem (czarny)	M16	75	44	24	16	14
K0869.216X80	stal	12.9	z połyskiem (czarny)	M16	80	44	24	16	14
K0869.216X90	stal	12.9	z połyskiem (czarny)	M16	90	44	24	16	14
K0869.216X100	stal	12.9	z połyskiem (czarny)	M16	100	44	24	16	14
K0869.216X110	stal	12.9	z połyskiem (czarny)	M16	110	44	24	16	14
K0869.216X120	stal	12.9	z połyskiem (czarny)	M16	120	44	24	16	14
K0869.216X130	stal	12.9	z połyskiem (czarny)	M16	130	44	24	16	14
K0869.216X140	stal	12.9	z połyskiem (czarny)	M16	140	44	24	16	14
K0869.216X150	stal	12.9	z połyskiem (czarny)	M16	150	44	24	16	14
K0869.216X160	stal	12.9	z połyskiem (czarny)	M16	160	44	24	16	14
K0869.216X170	stal	12.9	z połyskiem (czarny)	M16	170	44	24	16	14
K0869.216X180	stal	12.9	z połyskiem (czarny)	M16	180	44	24	16	14
K0869.216X200	stal	12.9	z połyskiem (czarny)	M16	200	44	24	16	14
K0869.218X35	stal	12.9	z połyskiem (czarny)	M18	35	48	27	18	14
K0869.218X40	stal	12.9	z połyskiem (czarny)	M18	40	48	27	18	14
K0869.218X45	stal	12.9	z połyskiem (czarny)	M18	45	48	27	18	14
K0869.218X50	stal	12.9	z połyskiem (czarny)	M18	50	48	27	18	14
K0869.218X55	stal	12.9	z połyskiem (czarny)	M18	55	48	27	18	14
K0869.218X60	stal	12.9	z połyskiem (czarny)	M18	60	48	27	18	14
K0869.218X65	stal	12.9	z połyskiem (czarny)	M18	65	48	27	18	14
K0869.218X70	stal	12.9	z połyskiem (czarny)	M18	70	48	27	18	14
K0869.218X75	stal	12.9	z połyskiem (czarny)	M18	75	48	27	18	14
K0869.218X80	stal	12.9	z połyskiem (czarny)	M18	80	48	27	18	14
K0869.218X90	stal	12.9	z połyskiem (czarny)	M18	90	48	27	18	14
K0869.218X100	stal	12.9	z połyskiem (czarny)	M18	100	48	27	18	14
K0869.218X110	stal	12.9	z połyskiem (czarny)	M18	110	48	27	18	14
K0869.218X120	stal	12.9	z połyskiem (czarny)	M18	120	48	27	18	14
K0869.218X130	stal	12.9	z połyskiem (czarny)	M18	130	48	27	18	14
K0869.218X140	stal	12.9	z połyskiem (czarny)	M18	140	48	27	18	14
K0869.218X150	stal	12.9	z połyskiem (czarny)	M18	150	48	27	18	14
K0869.218X160	stal	12.9	z połyskiem (czarny)	M18	160	48	27	18	14
K0869.218X170	stal	12.9	z połyskiem (czarny)	M18	170	48	27	18	14
K0869.218X180	stal	12.9	z połyskiem (czarny)	M18	180	48	27	18	14
K0869.218X200	stal	12.9	z połyskiem (czarny)	M18	200	48	27	18	14
K0869.220X40	stal	12.9	z połyskiem (czarny)	M20	40	52	30	20	17
K0869.220X45	stal	12.9	z połyskiem (czarny)	M20	45	52	30	20	17
K0869.220X50	stal	12.9	z połyskiem (czarny)	M20	50	52	30	20	17
K0869.220X55	stal	12.9	z połyskiem (czarny)	M20	55	52	30	20	17
K0869.220X60	stal	12.9	z połyskiem (czarny)	M20	60	52	30	20	17
K0869.220X65	stal	12.9	z połyskiem (czarny)	M20	65	52	30	20	17
K0869.220X70	stal	12.9	z połyskiem (czarny)	M20	70	52	30	20	17
K0869.220X75	stal	12.9	z połyskiem (czarny)	M20	75	52	30	20	17
K0869.220X80	stal	12.9	z połyskiem (czarny)	M20	80	52	30	20	17
K0869.220X90	stal	12.9	z połyskiem (czarny)	M20	90	52	30	20	17
K0869.220X100	stal	12.9	z połyskiem (czarny)	M20	100	52	30	20	17
K0869.220X110	stal	12.9	z połyskiem (czarny)	M20	110	52	30	20	17
K0869.220X120	stal	12.9	z połyskiem (czarny)	M20	120	52	30	20	17
K0869.220X130	stal	12.9	z połyskiem (czarny)	M20	130	52	30	20	17
K0869.220X140	stal	12.9	z połyskiem (czarny)	M20	140	52	30	20	17
K0869.220X150	stal	12.9	z połyskiem (czarny)	M20	150	52	30	20	17
K0869.220X160	stal	12.9	z połyskiem (czarny)	M20	160	52	30	20	17
K0869.220X170	stal	12.9	z połyskiem (czarny)	M20	170	52	30	20	17
K0869.220X180	stal	12.9	z połyskiem (czarny)	M20	180	52	30	20	17
K0869.220X200	stal	12.9	z połyskiem (czarny)	M20	200	52	30	20	17

