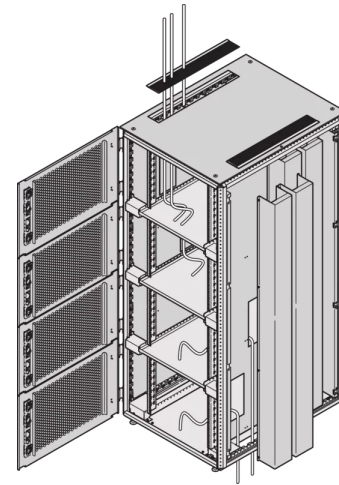
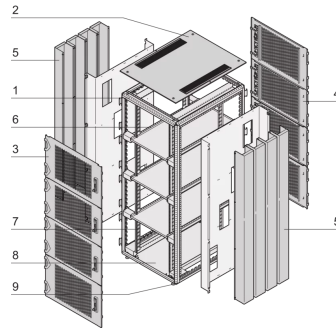
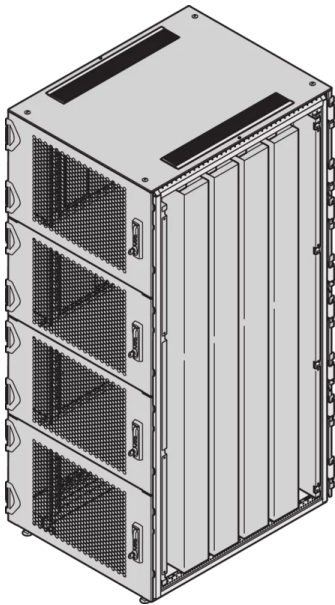


10130-214 VARISTAR COLOCATION SCHRANK, RAL 7021,
2 FÄCHER, 42 HE, 2000 H,
600 B, 1200 T





PRODUKTBE SCHREIBUNG

Colocation-Schränke mit Fächern

Flexible Verkabelung, von oben, unten, links oder rechts möglich (Daten- und Stromkabel können getrennt geführt werden)

Mehrpunkt-Türverriegelung

Perforierte Türen

Schutzart IP 20

Farbe RAL 7021 (schwarzgrau)

PRODUKTMERKMALE

Produkttyp: Schrank

Produktfamilie: Varistar

Rahmenmaterial: Stahl

Material der Verkleidung: Stahl

Rahmenfarbe: Schwarzgrau

Rahmenfarbe (RAL): RAL 7021

Farbe der Verkleidung: Schwarzgrau

Farbe der Verkleidung (RAL): RAL 7021

Höhe: 40 HE

Höhe: 2000 mm

Breite (mm): 600 mm

Tiefe: 1200 mm

Anzahl Fächer: 2

Traglast: 800-kg

ZUSÄTZLICHE PRODUKTDDETAILS

Colocation-Schränke mit 2, 3 oder 4 Trennschotts in RAL 7021 zur Aufnahme von Servern und zur Trennung der Fächer für den Zugang und die Verkabelung.

Seitenwand muss separat bestellt werden. Geeignete Kabeltrasse siehe Zubehör.

ZERTIFIZIERUNGEN



Nordamerika

Alle Standorte

+1.763.422.2661

Chatten Sie mit uns:

schroff.nvent.com

Europa

Straubenhardt, Deutschland

+49.7082.794.0

Betschdorf, Frankreich

+33.3.88.90.64.90

Warschau, Polen

+48.22.209.98.35

Assago, Italien

+39.02.932.7141

Chatten Sie mit uns:

schroff.nvent.com

Asien

Shanghai, China

+86.21.2412.6943

Qingdao, Volksrepublik

China

+86.532.8771.6101

Singapur

+65.6768.5800

Shin-Yokohama, Japan

+81.45.476.0271

Chatten Sie mit uns:

schroff.nvent.com

Naher Osten und Indien

Dubai, Vereinigte Arabische
Emirate

+971.4.378.1700

Bangalore, Indien

+91.80.6715.2001

Istanbul, Türkei

+90.216.250.7374

Chatten Sie mit uns:

schroff.nvent.com



Unser starkes Markenportfolio:
nVent.com CADDY ERICO HOFFMAN RAYCHEM SCHROFF TRACER

© 2023 nVent. Alle Marken und Logos von nVent sind Eigentum der nVent Services GmbH oder ihrer Tochtergesellschaften oder durch sie lizenziert. Alle weiteren Handelsmarken sind Eigentum der jeweiligen Inhaber.

nVent behält sich das Recht vor, Spezifikationen ohne Ankündigung zu ändern.