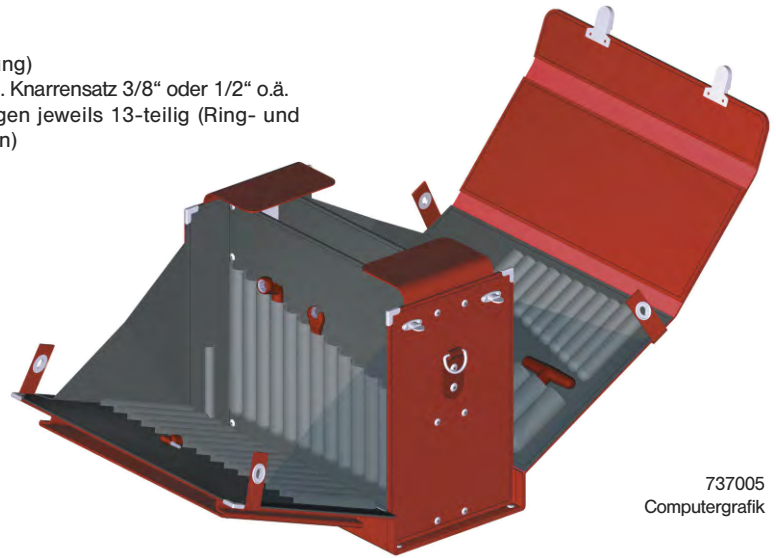
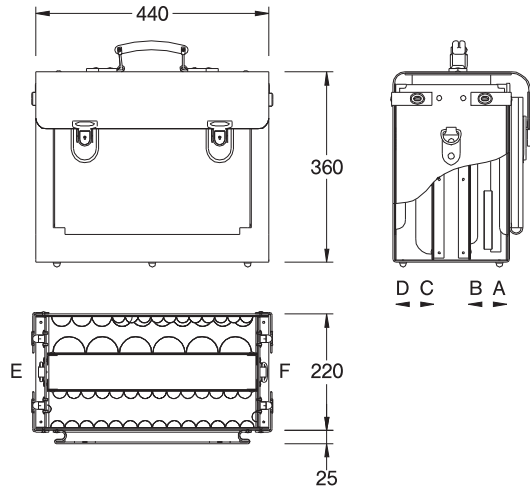


Werkzeugkoffer

- Material: glattes, 1a-Qualitäts-Rindleder (vegetabile Gerbung)
- großes Leerfach für Messgeräte o. Handschuhe o. Schutzteile o. Knarrensatz 3/8" oder 1/2" o.ä.
- Separationen speziell zur Aufnahme von Schraubwerkzeugen jeweils 13-teilig (Ring- und Maulschlüssel sowie Schraubendreher und diverse Zangen)
- Vorder- und Rückwand klappbar
- mit Vortasche
- Trageriemen
- mit zwei Steckschlössern

▶ speziell angepasst zur Aufnahme des kompletten Werkzeugsatzes "Industrie III" (Abb.: S. 152)

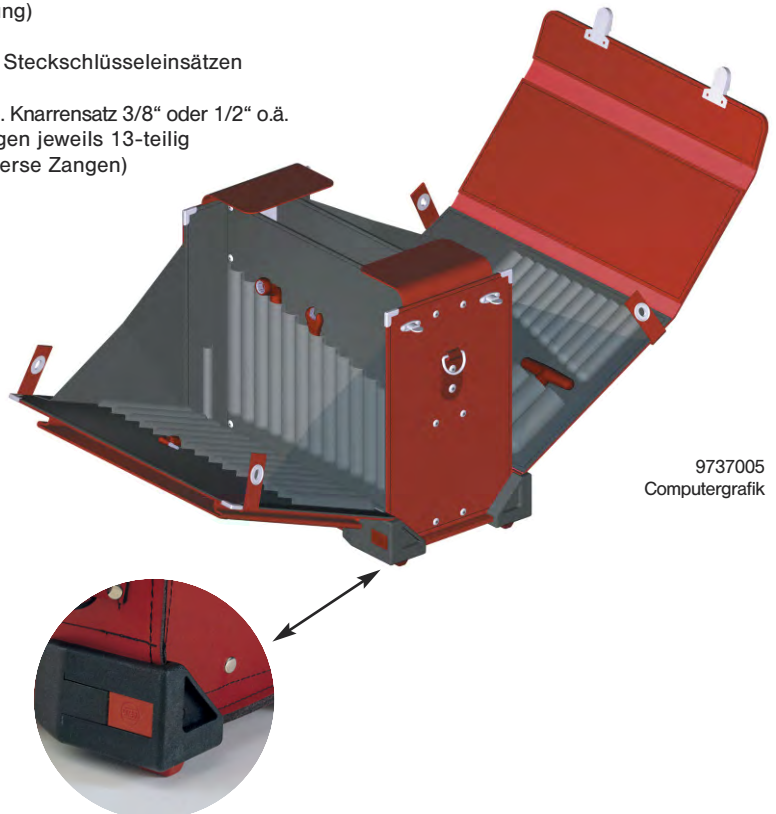
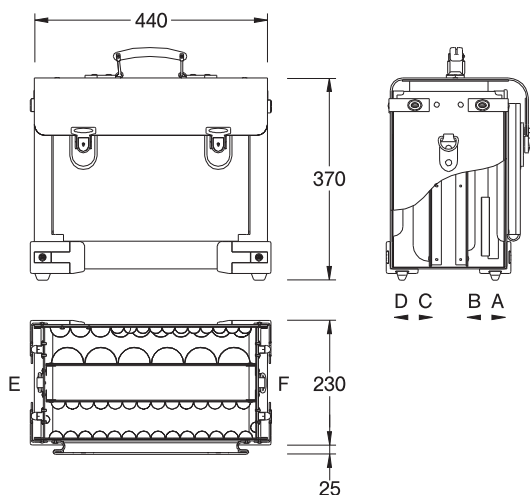


737005
Computergrafik

Bezeichnung (ohne Inhalt)	Best.Nr.	Länge	Breite	Höhe	⚖
Werkzeugkoffer, rot, leer	737005	440	245	360	4000

Werkzeugkoffer mit Kunststoffecken

- Grundmodell 737005
- LEMP-Kunststoffecken
- Material: glattes, 1a-Qualitäts-Rindleder (vegetabile Gerbung)
- Bodenwanne aus Alublech; 3,5cm hochgezogen
- im Vorderboden Schaumeinlage zum Unterbringen von 12 Steckschlüsseleinsätzen (6x Ø 23,5mm + 6x Ø 26mm)
- großes Leerfach für Messgeräte o. Handschuhe o. Schutzteile o. Knarrensatz 3/8" oder 1/2" o.ä.
- Separationen speziell zur Aufnahme von Schraubwerkzeugen jeweils 13-teilig (Ring- und Maulschlüssel sowie Schraubendreher und diverse Zangen)
- Vorder- und Rückwand klappbar
- mit Vortasche
- Trageriemen
- mit zwei Steckschlössern



9737005
Computergrafik

Bezeichnung (ohne Inhalt)	Best.Nr.	Länge	Breite	Höhe	⚖
Werkzeugkoffer mit Kunststoffecken, rot, leer	9737005	440	250	370	5800