

Spiegelreflexschranke für transparente Objekte

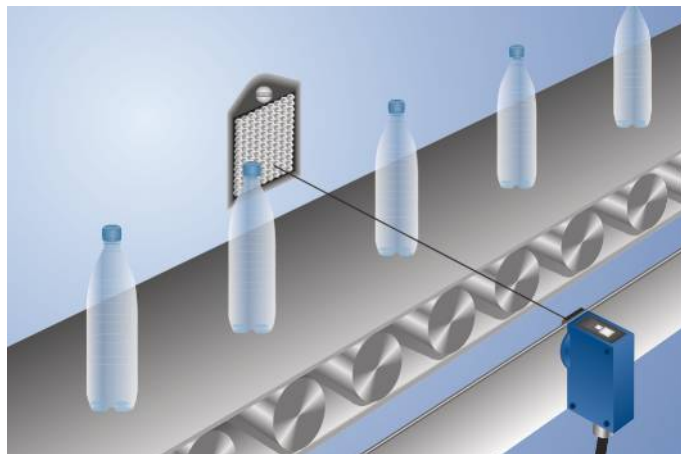
OPT353

Bestellnummer



- Dynamische Nachregelung der Schaltschwelle
- Einfache Montage
- Klarglaserkennung
- Teach-in, Externes Teach-in

Spiegelreflexschranken benötigen zur Funktion einen Reflektor und erkennen selbst glasklare Objekte und Folien sicher. Die M18-Gewindebefestigung ermöglicht mechanischen Schutz und einfache Montage. Über die RS-232-Schnittstelle lässt sich eine Zeitverzögerung aktivieren.



Technische Daten

Optische Daten

Reichweite	4000 mm
Bezugsreflektor/Reflexfolie	RQ100BA
Klarglaserkennung	ja
Schalthyserese	< 5 %
Lichtart	Rotlicht
Polarisationsfilter	ja
Lebensdauer (Tu = +25 °C)	100000 h
Max. zul. Fremdlicht	10000 Lux
Öffnungswinkel	5 °
Einlinsoptik	ja

Elektrische Daten

Versorgungsspannung	10...30 V DC
Stromaufnahme (Ub = 24 V)	< 40 mA
Schaltfrequenz	1700 Hz
Ansprechzeit	250 µs
Anzugs-/Abfallzeitverzögerung (RS-232)	0...5 s
Temperaturdrift	< 5 %
Temperaturbereich	-10...60 °C
Spannungsabfall Schaltausgang	< 2,5 V
Schaltstrom NPN-Schaltausgang	200 mA
Reststrom Schaltausgang	< 50 µA
Kurzschlussfest	ja
Verpolungssicher	ja
Überlastsicher	ja
Verriegelbar	ja
Teach-in-Modus	MT
Schutzklasse	III

Mechanische Daten

Einstellart	Teach-in
Gehäusematerial	Kunststoff
Vollverguss	ja
Schutzart	IP67
Anschlussart	M12 × 1; 4-polig

NPN-Schließer	●
RS-232 mit Adapterbox	●
Anschlussbild-Nr.	352
Bedienfeld-Nr.	M7
Passende Anschluss technik-Nr.	2
Passende Befestigungstechnik-Nr.	150 370

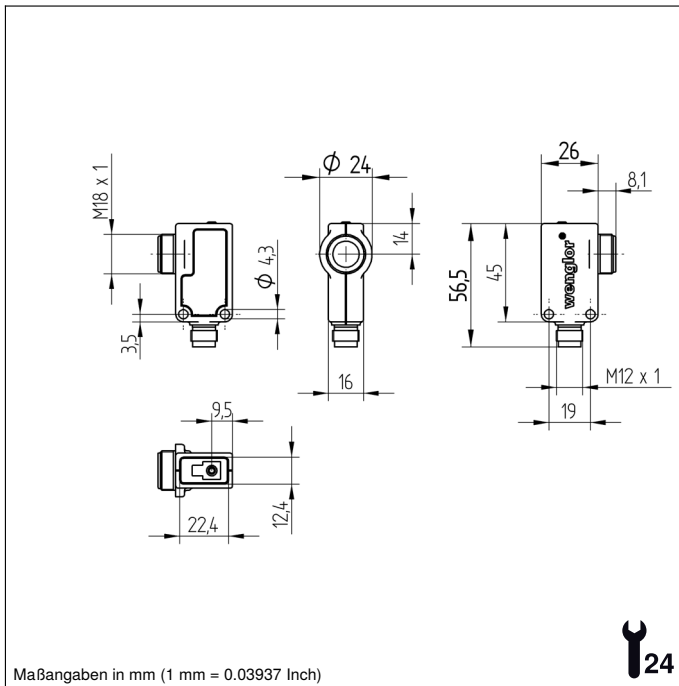
Ergänzende Produkte

Adapterbox A232

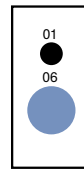
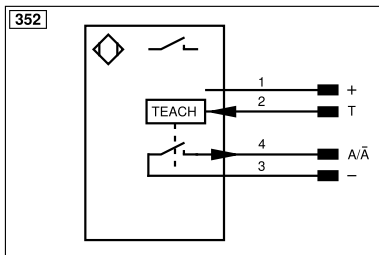
Reflektor, Reflexfolie

Software

STAUBTUBUS-01



Maßangaben in mm (1 mm = 0.03937 Inch)

Bedienfeld
M7

 01 = Schaltzustandsanzeige
 06 = Teach-in-Taste


Symboleklärung					
+	Versorgungsspannung +	nc	Nicht angeschlossen	ENBnS422	Encoder B/Ā (TTL)
-	Versorgungsspannung 0 V	U	Testeingang	ENA	Encoder A
~	Versorgungsspannung (Wechselspannung)	Ü	Testeingang invertiert	ENb	Encoder B
A	Schaltausgang Schließer (NO)	W	Triggereingang	AMIN	Digitalausgang MIN
Ā	Schaltausgang Öffner (NC)	W-	Bezugsmasse/Triggereingang	AMAX	Digitalausgang MAX
V	Verschmutzungs-/Fehlerrausgang (NO)	O	Analogausgang	Aok	Digitalausgang OK
ȳ	Verschmutzungs-/Fehlerrausgang (NC)	O-	Bezugsmasse/Analogausgang	SY In	Synchronisation In
E	Eingang analog oder digital	BZ	Blockabzug	SY OUT	Synchronisation OUT
T	Teach-in-Eingang	Amv	Ausgang Magnetventil/Motor	OLT	Lichtstärkeausgang
Z	Zeitverzögerung (Aktivierung)	a	Ausgang Ventilsteuerung +	M	Wartung
S	Schirm	b	Ausgang Ventilsteuerung 0 V	rsv	Reserviert
RxD	Schnittstelle Empfangsleitung	SY	Synchronisation	Adernfarben nach IEC 60757	
TxD	Schnittstelle Sendeleitung	SY-	Bezugsmasse/Synchronisation	BK	schwarz
RDY	Bereit	E+	Empfängerleitung	BN	braun
GND	Masse	S+	Sendeleitung	RD	rot
CL	Takt	±	Erdung	OG	orange
E/A	Eingang/Ausgang programmierbar	SnR	Schaltabstandsreduzierung	YE	gelb
IO-Link		Rx+/-	Ethernet Empfangsleitung	GN	grün
PoE	Power over Ethernet	Tx+/-	Ethernet Sendeleitung	BU	blau
IN	Sicherheitsingang	Bus	Schnittstellen-Bus A(+)/B(-)	VT	violett
OSSD	Sicherheitsausgang	La	Sendelicht abschaltbar	GY	grau
Signal	Signalausgang	Mag	Magnetansteuerung	WH	weiß
BI_D+/-	Ethernet Gigabit bidirekt. Datenleitung (A-D)	RES	Bestätigungseingang	PK	rosa
ENo RS422	Encoder 0-Impuls 0/Ā (TTL)	EDM	Schützkontrolle	GNYE	grüngelb
PT	Platin-Messwiderstand	ENARs422	Encoder A/Ā (TTL)		

Zulässige Reflektorentfernung

Reflektortyp, Montageabstand

RQ100BA	0...4 m	RR25_M	0...1,4 m
RE18040BA	0...3 m	RR25KP	0...1 m
RQ84BA	0...4 m	RR21_M	0...1 m
RR84BA	0...4 m	ZRAE02B01	0...2 m
RE9538BA	0...1,5 m	ZRME01B01	0...0,6 m
RE6151BM	0...3,6 m	ZRME03B01	0...2,8 m
RR50_A	0...3 m	ZRMR02K01	0...0,8 m
RE6040BA	0...3,5 m	ZRMS02_01	0...0,9 m
RE8222BA	0...2 m	RF505	0...1,2 m
RR34_M	0...1,8 m	RF508	0...1,1 m
RE3220BM	0...1,8 m	RF258	0...1 m
RE6210BM	0...1,2 m	ZRDF_K01	0...4 m

