

Beschreibung:

- ✓ Trinkwasserstation für Kalt- bzw. Warmwasserzählung
- ✓ im Unterputz-Schrank montiert
- ✓ Anschluss vertikal
- ✓ inklusive Abdeckblende in verschiedenen Varianten
- ✓ optional mit EPP-Dämmung der Wasserzählerstrecken

Technische Daten:

Auslegungsdaten:

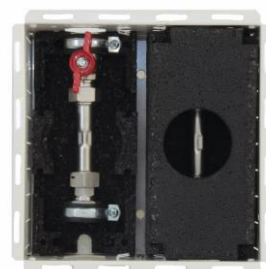
- ✓ max. Betriebstemperatur 80°C
- ✓ max. Betriebsdruck max. 10 bar
- ✓ max. Volumenstrom: 2,2 m³/h (0,6 l/s), bei 2 m/s

Wasserzählereinbaustrecken:

- ✓ eine (W1) oder zwei (W2) Wasserzählereinbaustrecken
- ✓ mit Distanzrohr ¾" Länge 80 mm aus Edelstahl (1.4401)
- ✓ DVGW-Kugelhähnen ¾" vor und der Wasserzählereinbaustrecke (Kugelhähne aus Edelstahl auf Anfrage)
- ✓ Edelstahlverschraubung ¾" hinter der Wasserzählereinbaustrecke
- ✓ mit EPP-Dämmung der Wasserzählerstrecken



Wasserstation W2



Wasserstation W2-Typ A

Primäranschlüsse:

- ✓ ¾" Innengewinde

Sekundäranschlüsse:

- ✓ ¾" Innengewinde

Befestigung:

- ✓ verzinkte Einrohrschellen
- ✓ Befestigungsschelle mit Schalldämmeinlage, erfüllt die Schallschutzanforderungen nach DIN 4109

Schrank:

- ✓ im UP-Wandschrank B x H x T: 220 x 220 x 90 mm
- ✓ mit Frontblende in verschiedenen Varianten (weiß RAL 9016, LIM-Limodorabdeckung, VA-Edelstahlabdeckung oder FR-Flieseneinbaurahmen)

Abdeckungen:



Abdeckblende weiß beschichtet RAL 9016



Edelstahl-Fliesen-einbaurahmen (FR)



Edelstahl-Abdeckung VA



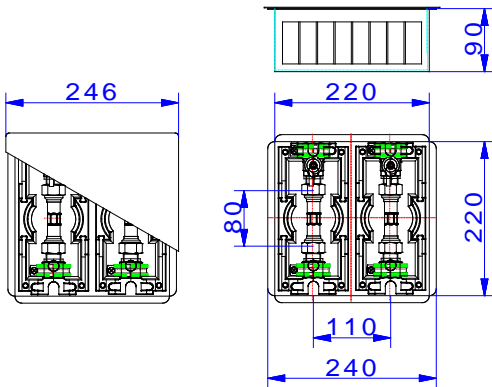
Kunststoffabdeckung LIMODOR in weiß



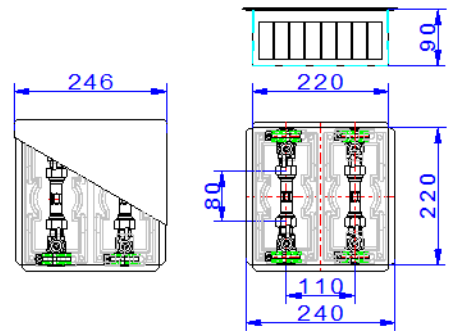
Kunststoffabdeckung LIMODOR Premium in weiß

Bemaßung:

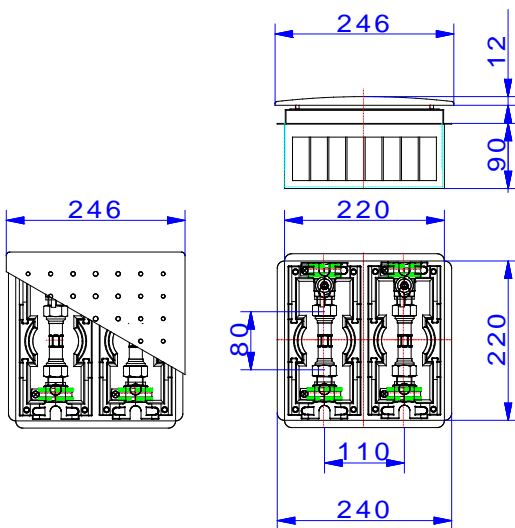
Wasserstation W2-D-Typ A (W2-VA-D-Typ A)



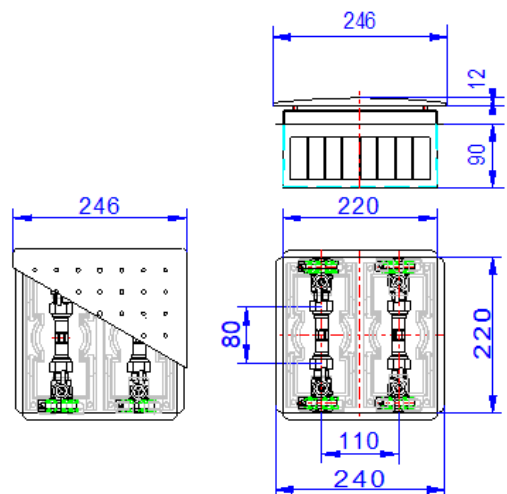
Wasserstation W2-D (W2-VA-D)



Wasserstation W2-LIM-D-Typ A



Wasserstation W2-LIM-D



Artikelübersicht



Wasserstrecken mit Wasserzählereinbaustrecke Kalt- und Warmwasser (W2) mit Dämmung

Typ	W2-D	W2-VA-D	W2-LIM-D	W2-LIM-D Premium
Einbautiefe in mm	90	90	90	90
Artikel-Nr.: mit Kugelhahn DVGW	50-250000	50-250007	50-250002	50-250002N
Artikel-Nr.: mit Edelstahlkugelhahn	50E250000	50E250007	50E250002	50E250002N

Wasserstrecken mit Wasserzählereinbaustrecke Kaltwasser (W1) mit Dämmung

Typ	W1-D	W1-VA-D	W1-LIM-D	W1-LIM-D Premium
Einbautiefe in mm	90	90	90	90
Artikel-Nr.: mit Kugelhahn DVGW	50-250010	50-250017	50-250012	50-250012N
Artikel-Nr.: mit Edelstahlkugelhahn	50E250010	50E250017	50E250012	50E250012N



Wasserstrecken mit Wasserzählereinbaustrecke Kaltwasser (W1) mit Dämmung

Typ	W1-D-Typ A	W1-VA-D-Typ A	W1-LIM-D-Typ A	W1-LIM-D Premium-Typ A
Einbautiefe in mm	90	90	90	90
Artikel-Nr.: mit Kugelhahn DVGW	50-250013	50-250018	50-250015	50-250015N
Artikel-Nr.: mit Edelstahlkugelhahn	50E250013	50E250018	50E250015	50E250015N

Wasserstrecken mit Wasserzählereinbaustrecke Kalt- und Warmwasser (W2) mit Dämmung

Typ	W2-D-Typ A	W2-VA-D-Typ A	W2-LIM-D-Typ A	W2-LIM-D Premium-Typ A
Einbautiefe in mm	90	90	90	90
Artikel-Nr.: mit Kugelhahn DVGW	50-250003	50-250008	50-250005	50-250005N
Artikel-Nr.: mit Edelstahlkugelhahn	50E250003	50E250008	50E250005	50E250005N