

Tasseaux de retenue • pour crampons plaqueurs

23210.0730

Description produit

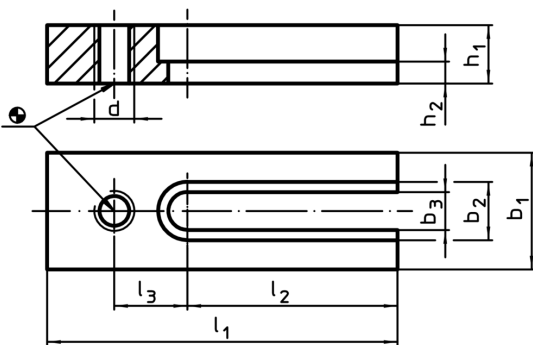
Ces tasseaux permettent de positionner les brides de serrage à excentrique perpendiculairement au sens de la rainure en T de la table.

Matières

- acier traité, bruni



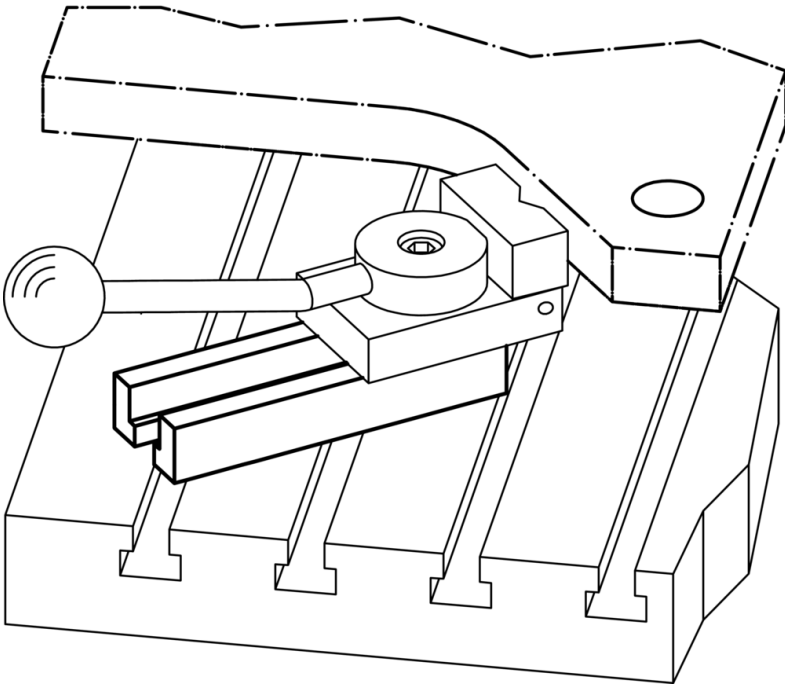
Plan



Informations détaillées

b ₁	b ₂	b ₃	d	Dimensions						Pour bride à excentrique	Référence article
				h ₁	h ₂	l ₁	l ₂	l ₃	[mm]		
30	15	9	M8	15 -0,4	6,5	100	63	20	M8	[g]	23210.0730
										243	

Exemple d'application



Conformité

Conforme à la directive RoHS

Conforme à la directive 2011/65/CE et à la directive 2015/863

Ne contient pas de substances SVHC

Pas de substances SVHC avec une teneur supérieure à 0,1% m/m – Liste SVHC [REACH] au 10.06.2022

Ne contient pas de substances de la Proposition 65

Aucune des substances de la Proposition 65 présente
<https://www.P65Warnings.ca.gov/>

Ne contient pas de minerais de la guerre

Ce produit ne contient pas de substances classées comme "minerais de la guerre" telles que le tantale, l'étain, l'or ou le wolfram provenant de République démocratique du Congo ou de pays frontaliers.