

Pomelli
24520.0026

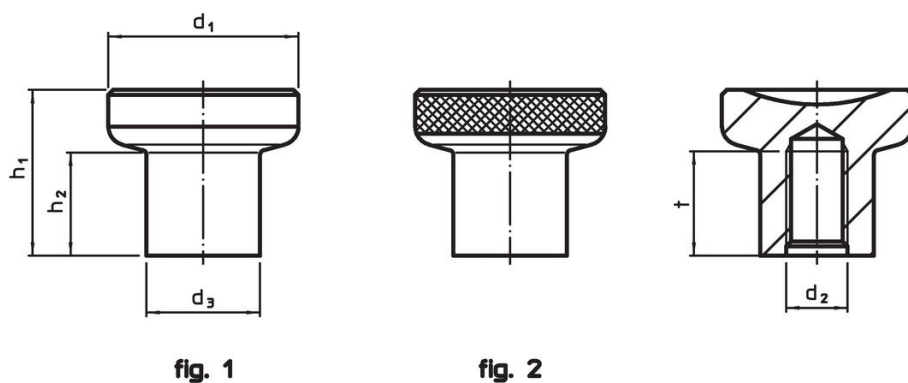


Descrizione prodotto

Materiale

- Acciaio, brunito

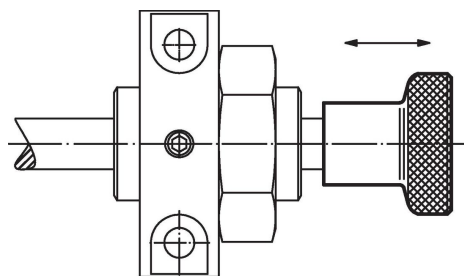
Disegno



Caratteristiche

Dimensioni							[g]	Codice
d ₁	d ₂	d ₃	h ₁	h ₂	t min.			
[mm]								
Con zigrinatura – Fig. 2, Acciaio								
25	M8	14,5	22,5	14	12	39	24520.0026	

Esempio di applicazione



Conformità

Conforme alla normativa RoHS

Contiene piombo - conforme alle eccezioni 6a / 6b / 6c.

Contiene sostanze SVHC >0,1% p/p

Contiene piombo - elenco SVHC [REACH] aggiornato al 14.06.2023.

Contiene sostanze della Proposition 65



L'esposizione al piombo può causare cancro e danni riproduttivi
<https://www.P65Warnings.ca.gov/>

Privo di minerali di conflitto

Questo prodotto non contiene sostanze designate come "minerali da conflitto" come tantalio, stagno, oro o tungsteno della Repubblica Democratica del Congo o dei paesi limitrofi.