

Pomelli a croce • DIN 6335 Alluminio
24630.0380



Descrizione prodotto

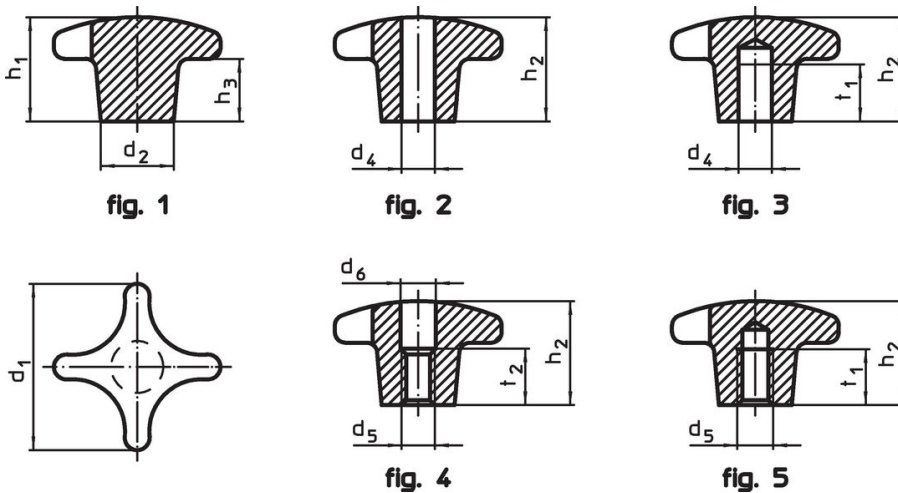
Queste impugnature sono fabbricate in accordo con la DIN 6335.

Materiale

Impugnatura

- Alluminio (AL), sabbiato

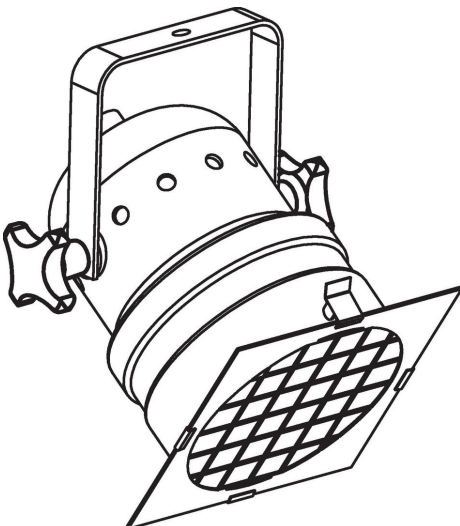
Disegno



Caratteristiche

| Dimensioni | | | | | | [g] | Codice |
|---------------------------------------------------------|----------------|----------------|----------------|----------------|----------------|-----|------------|
| d ₁ | d ₂ | d ₅ | d ₆ | h ₂ | t ₂ | | |
| Con foro filettato passante, forma D – Fig. 4, sabbiati | | | | | | | |
| 80 | 25 | M16 | 17 | 50 | 20 | 129 | 24630.0380 |

Esempio di applicazione



Conformità

Conforme alla normativa RoHS

Contiene piombo - conforme alle eccezioni 6a / 6b / 6c.

Contiene sostanze SVHC >0,1% p/p

Contiene piombo - elenco SVHC [REACH] aggiornato al 14.06.2023.

Contiene sostanze della Proposition 65



L'esposizione al piombo può causare cancro e danni riproduttivi
<https://www.P65Warnings.ca.gov/>

Privo di minerali di conflitto

Questo prodotto non contiene sostanze designate come "minerali da conflitto" come tantalio, stagno, oro o tungsteno della Repubblica Democratica del Congo o dei paesi limitrofi.