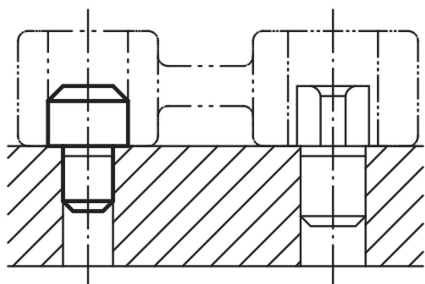


## Zylindrische Positionsstifte ungeschliffen

### Artikelbeschreibung/Produktabbildungen



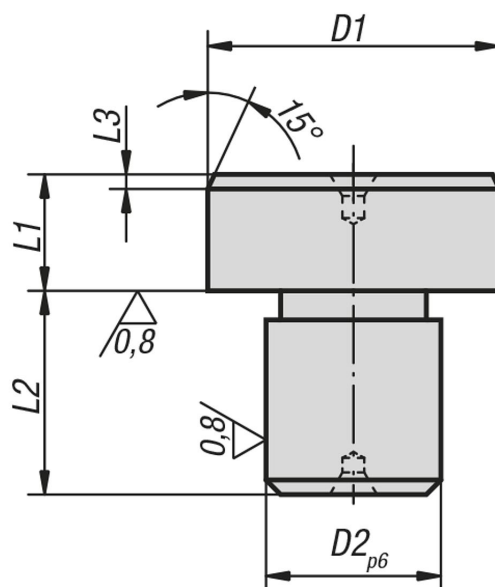
### Beschreibung

**Werkstoff:**  
Werkzeugstahl.

**Ausführung:**  
gehärtet.

**Hinweis:**  
Planseiten mit Zentrierung.

### Zeichnungen



### Artikelübersicht

#### Zylindrische Positionsstifte, ungeschliffen

Bestellnummer	D1	D2	L1	L2	L3
K0353.05	8,5	5	8	8	2
K0353.07	10,5	7	8	8	2
K0353.08	12,5	8	8	10	2
K0353.081	14,5	8	8	10	3
K0353.09	16,5	9	8	12	3
K0353.12	18,5	12	8	12	3
K0353.121	20,5	12	8	14	3
K0353.14	22,5	14	8	14	3

## Zylindrische Positionsstifte ungeschliffen

### Artikelübersicht

Bestellnummer	D1	D2	L1	L2	L3
K0353.16	25,5	16	8	16	3