

Rohrverbinder T-Stück Edelstahl, Form A

Artikelbeschreibung/Produktabbildungen



Beschreibung

Werkstoff:

Edelstahl Feinguss 1.4308.

Zylinderschraube ISO 4762 und Sechskantmutter ISO 4032, Edelstahl.

Ausführung:

elektrolytisch poliert.

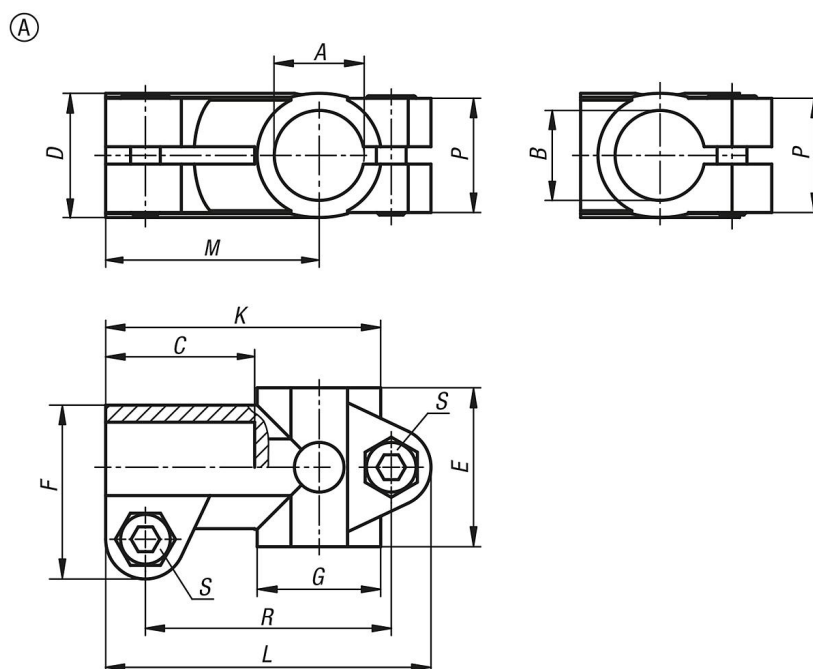
Auf Anfrage:

Klemmhebel zur Befestigung.

Zubehör:

- Rund- und Vierkantrohre K0493

Zeichnungen



Artikelübersicht

Bestellnummer	Form	A	B	C	D	E	F	K	L	M	P	R	S
K0475.11212	A	12,1	12,1	30,5	25	32	35	55,5	65,5	43	23	49,5	M6x18
K0475.11414	A	14,1	14,1	30,5	25	32	35	55,5	65,5	43	23	49,5	M6x18
K0475.11616	A	16,1	16,1	30,5	25	32	35	55,5	65,5	43	23	49,5	M6x18
K0475.11818	A	18,1	18,1	30,5	25	32	35	55,5	65,5	43	23	49,5	M6x18
K0475.12020	A	20,1	20,1	30,5	25	32	35	55,5	65,5	43	23	49,5	M6x18

