

# Rohrverbinder Fuß Aluminium mit Kugelgelenk, Form A

## Artikelbeschreibung/Produktabbildungen



### Beschreibung

#### Produktbeschreibung:

Rohrverbinder Fuß dienen der flächenwinkligen Anbindung. Sie können an Maschinen oder Gestellen angeschraubt werden.

Die Rohrverbinder besitzen eine um 360° drehbare Anschlussplatte am Kugelgelenk. An diesen können Bauteile wie Sensoren, Reflektoren und andere Elemente befestigt und individuell eingestellt werden. Geeignet für Bauteile, die präzise ausgerichtet und häufig nachjustiert werden müssen.

Der Schwenkbereich der Anschlussplatte beträgt 60°.

#### Werkstoff:

Aluminiumguss.

Zylinderschraube ISO 4762 und Sechskantmutter DIN 985, Stahl.

#### Ausführung:

gleitgeschliffen.

Zylinderschraube und Sechskantmutter verzinkt.

#### Hinweis:

Kombinierbar mit anderen Rohrverbindern der Baugröße 18 mm und 30 mm.

Eine spezielle Oberflächenbeschichtung des Kugelgelenks sorgt für eine hochfeste Klemmung.

Max. Drehmoment zum Anziehen der Klemmschrauben:

M6: 10 Nm.

M8: 25 Nm.

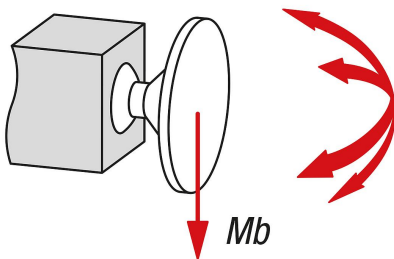
M10: 50 Nm.

Bei den Angaben der Kräfte und Momente handelt es sich um unverbindliche Richtwerte, die im Einzelfall bedingt durch unterschiedliche Anwendungsbedingungen, wie z.B. Temperatur oder Oberflächenbeschaffenheit der klemmbaren Profile, nicht erreicht werden können.

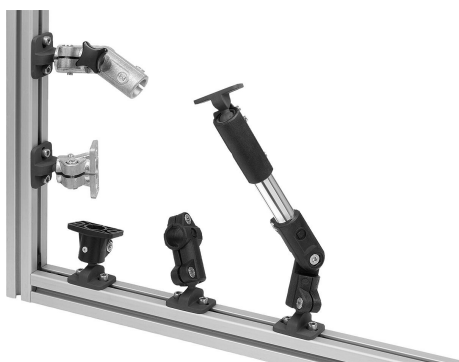
Die Angaben stellen weder eine Beschaffenheitsgarantie noch eine zugesicherte Eigenschaft der Produkte dar.

#### Zubehör:

- Rund- und Vierkantrohre K0493

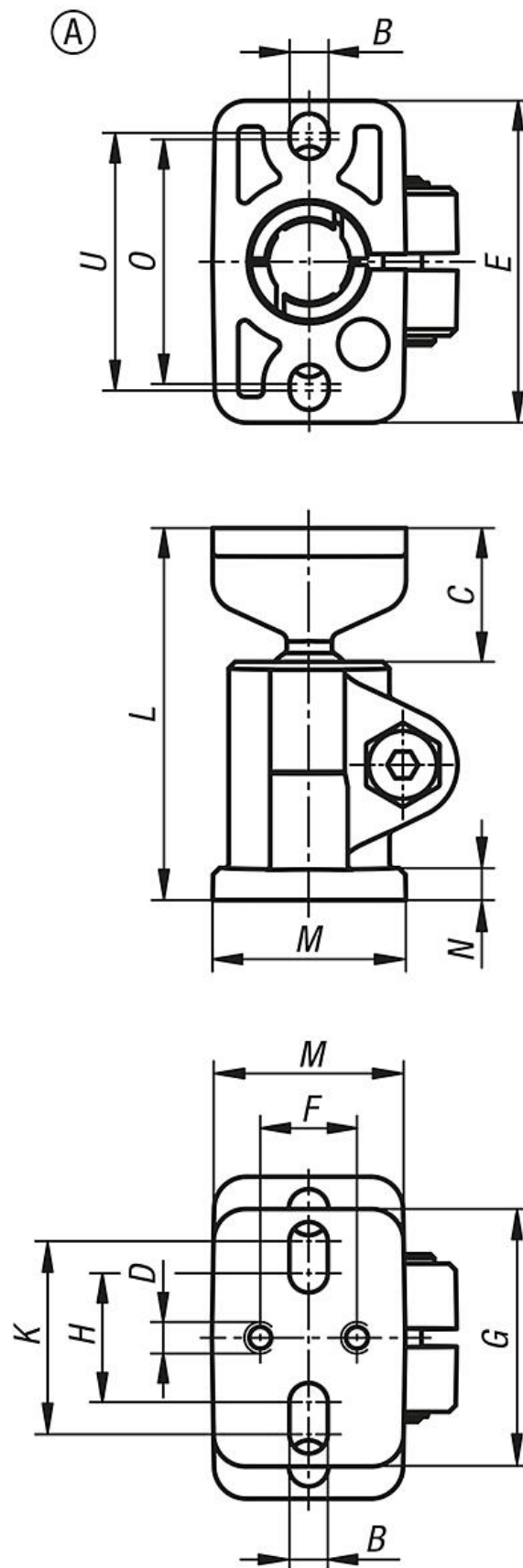


Biegemoment (Nm)



## Rohrverbinder Fuß Aluminium mit Kugelgelenk, Form A

Zeichnungen



**Rohrverbinder Fuß Aluminium mit Kugelgelenk, Form A****Artikelübersicht**

Bestellnummer	Form	B	C	D	E	F	G	H	K	L	M	N	O	U	Mb (Nm)
<b>K0477.5181</b>	A	5,5	21	M5X10	50	15	40	20	30	58	30	5	38	40	9