

Zylinderschrauben mit Innensechskant DIN 912 / DIN EN ISO 4762, Stahl

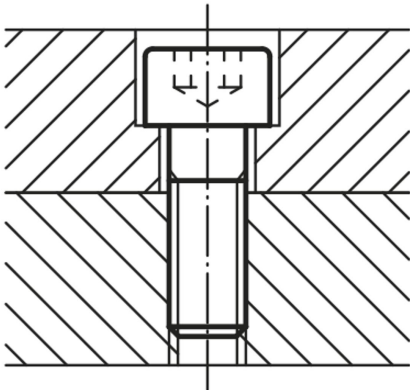
Artikelbeschreibung/Produktabbildungen



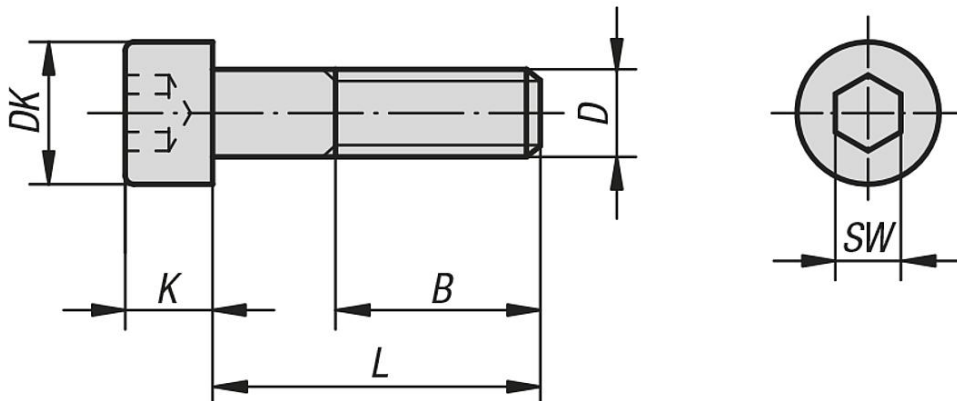
Beschreibung

Werkstoff:
Stahl.

Ausführung:
Stahl Festigkeitsklasse 8.8, schwarz oder galvanisch verzinkt.
Stahl Festigkeitsklasse 10.9, schwarz oder galvanisch verzinkt.



Zeichnungen



Artikelübersicht

Bestellnummer	Material	Festigkeitsklasse	Oberfläche Grundkörper	Farbe Grundkörper	D	L	B	DK	K	SW
K0869.04X10	Stahl	8.8	-	schwarz	M4	10	20	7	4	3
K0869.04X12	Stahl	8.8	-	schwarz	M4	12	20	7	4	3
K0869.04X16	Stahl	8.8	-	schwarz	M4	16	20	7	4	3
K0869.04X18	Stahl	8.8	-	schwarz	M4	18	20	7	4	3
K0869.04X20	Stahl	8.8	-	schwarz	M4	20	20	7	4	3
K0869.04X25	Stahl	8.8	-	schwarz	M4	25	20	7	4	3
K0869.05X10	Stahl	8.8	-	schwarz	M5	10	22	8,5	5	4
K0869.05X12	Stahl	8.8	-	schwarz	M5	12	22	8,5	5	4
K0869.05X16	Stahl	8.8	-	schwarz	M5	16	22	8,5	5	4
K0869.05X18	Stahl	8.8	-	schwarz	M5	18	22	8,5	5	4
K0869.05X20	Stahl	8.8	-	schwarz	M5	20	22	8,5	5	4
K0869.05X25	Stahl	8.8	-	schwarz	M5	25	22	8,5	5	4
K0869.05X30	Stahl	8.8	-	schwarz	M5	30	22	8,5	5	4
K0869.05X40	Stahl	8.8	-	schwarz	M5	40	22	8,5	5	4
K0869.06X10	Stahl	8.8	-	schwarz	M6	10	24	10	6	5
K0869.06X12	Stahl	8.8	-	schwarz	M6	12	24	10	6	5
K0869.06X16	Stahl	8.8	-	schwarz	M6	16	24	10	6	5
K0869.06X18	Stahl	8.8	-	schwarz	M6	18	24	10	6	5
K0869.06X20	Stahl	8.8	-	schwarz	M6	20	24	10	6	5
K0869.06X25	Stahl	8.8	-	schwarz	M6	25	24	10	6	5
K0869.06X30	Stahl	8.8	-	schwarz	M6	30	24	10	6	5
K0869.06X35	Stahl	8.8	-	schwarz	M6	35	24	10	6	5
K0869.06X40	Stahl	8.8	-	schwarz	M6	40	24	10	6	5
K0869.06X45	Stahl	8.8	-	schwarz	M6	45	24	10	6	5
K0869.06X50	Stahl	8.8	-	schwarz	M6	50	24	10	6	5
K0869.06X55	Stahl	8.8	-	schwarz	M6	55	24	10	6	5
K0869.06X60	Stahl	8.8	-	schwarz	M6	60	24	10	6	5
K0869.08X16	Stahl	8.8	-	schwarz	M8	16	28	13	8	6
K0869.08X18	Stahl	8.8	-	schwarz	M8	18	28	13	8	6
K0869.08X20	Stahl	8.8	-	schwarz	M8	20	28	13	8	6
K0869.08X25	Stahl	8.8	-	schwarz	M8	25	28	13	8	6
K0869.08X30	Stahl	8.8	-	schwarz	M8	30	28	13	8	6
K0869.08X35	Stahl	8.8	-	schwarz	M8	35	28	13	8	6
K0869.08X40	Stahl	8.8	-	schwarz	M8	40	28	13	8	6
K0869.08X45	Stahl	8.8	-	schwarz	M8	45	28	13	8	6
K0869.08X50	Stahl	8.8	-	schwarz	M8	50	28	13	8	6
K0869.08X60	Stahl	8.8	-	schwarz	M8	60	28	13	8	6
K0869.08X70	Stahl	8.8	-	schwarz	M8	70	28	13	8	6
K0869.08X80	Stahl	8.8	-	schwarz	M8	80	28	13	8	6
K0869.10X16	Stahl	8.8	-	schwarz	M10	16	32	16	10	8
K0869.10X18	Stahl	8.8	-	schwarz	M10	18	32	16	10	8
K0869.10X20	Stahl	8.8	-	schwarz	M10	20	32	16	10	8
K0869.10X25	Stahl	8.8	-	schwarz	M10	25	32	16	10	8
K0869.10X30	Stahl	8.8	-	schwarz	M10	30	32	16	10	8
K0869.10X35	Stahl	8.8	-	schwarz	M10	35	32	16	10	8
K0869.10X40	Stahl	8.8	-	schwarz	M10	40	32	16	10	8
K0869.10X45	Stahl	8.8	-	schwarz	M10	45	32	16	10	8
K0869.10X50	Stahl	8.8	-	schwarz	M10	50	32	16	10	8
K0869.10X60	Stahl	8.8	-	schwarz	M10	60	32	16	10	8
K0869.10X70	Stahl	8.8	-	schwarz	M10	70	32	16	10	8
K0869.10X80	Stahl	8.8	-	schwarz	M10	80	32	16	10	8
K0869.10X90	Stahl	8.8	-	schwarz	M10	90	32	16	10	8
K0869.10X100	Stahl	8.8	-	schwarz	M10	100	32	16	10	8
K0869.12X20	Stahl	8.8	-	schwarz	M12	20	36	18	12	10
K0869.12X25	Stahl	8.8	-	schwarz	M12	25	36	18	12	10
K0869.12X30	Stahl	8.8	-	schwarz	M12	30	36	18	12	10
K0869.12X35	Stahl	8.8	-	schwarz	M12	35	36	18	12	10
K0869.12X40	Stahl	8.8	-	schwarz	M12	40	36	18	12	10
K0869.12X45	Stahl	8.8	-	schwarz	M12	45	36	18	12	10
K0869.12X50	Stahl	8.8	-	schwarz	M12	50	36	18	12	10
K0869.12X60	Stahl	8.8	-	schwarz	M12	60	36	18	12	10
K0869.12X70	Stahl	8.8	-	schwarz	M12	70	36	18	12	10

Zylinderschrauben mit Innensechskant DIN 912 / DIN EN ISO 4762, Stahl

Artikelübersicht

Bestellnummer	Material	Festigkeitsklasse	Oberfläche Grundkörper	Farbe Grundkörper	D	L	B	DK	K	SW
K0869.12X80	Stahl	8.8	-	schwarz	M12	80	36	18	12	10
K0869.12X90	Stahl	8.8	-	schwarz	M12	90	36	18	12	10
K0869.12X100	Stahl	8.8	-	schwarz	M12	100	36	18	12	10
K0869.12X110	Stahl	8.8	-	schwarz	M12	110	36	18	12	10
K0869.12X120	Stahl	8.8	-	schwarz	M12	120	36	18	12	10
K0869.14X50	Stahl	8.8	-	schwarz	M14	50	40	21	14	12
K0869.14X80	Stahl	8.8	-	schwarz	M14	80	40	21	14	12
K0869.14X120	Stahl	8.8	-	schwarz	M14	120	40	21	14	12
K0869.16X30	Stahl	8.8	-	schwarz	M16	30	44	24	16	14
K0869.16X35	Stahl	8.8	-	schwarz	M16	35	44	24	16	14
K0869.16X40	Stahl	8.8	-	schwarz	M16	40	44	24	16	14
K0869.16X45	Stahl	8.8	-	schwarz	M16	45	44	24	16	14
K0869.16X50	Stahl	8.8	-	schwarz	M16	50	44	24	16	14
K0869.16X60	Stahl	8.8	-	schwarz	M16	60	44	24	16	14
K0869.16X70	Stahl	8.8	-	schwarz	M16	70	44	24	16	14
K0869.16X80	Stahl	8.8	-	schwarz	M16	80	44	24	16	14
K0869.16X90	Stahl	8.8	-	schwarz	M16	90	44	24	16	14
K0869.16X100	Stahl	8.8	-	schwarz	M16	100	44	24	16	14
K0869.16X110	Stahl	8.8	-	schwarz	M16	110	44	24	16	14
K0869.16X120	Stahl	8.8	-	schwarz	M16	120	44	24	16	14
K0869.20X40	Stahl	8.8	-	schwarz	M20	40	52	30	20	17
K0869.20X45	Stahl	8.8	-	schwarz	M20	45	52	30	20	17
K0869.20X50	Stahl	8.8	-	schwarz	M20	50	52	30	20	17
K0869.20X60	Stahl	8.8	-	schwarz	M20	60	52	30	20	17
K0869.20X70	Stahl	8.8	-	schwarz	M20	70	52	30	20	17
K0869.20X80	Stahl	8.8	-	schwarz	M20	80	52	30	20	17
K0869.20X90	Stahl	8.8	-	schwarz	M20	90	52	30	20	17
K0869.20X100	Stahl	8.8	-	schwarz	M20	100	52	30	20	17
K0869.20X110	Stahl	8.8	-	schwarz	M20	110	52	30	20	17
K0869.20X120	Stahl	8.8	-	schwarz	M20	120	52	30	20	17
K0869.404X10	Stahl	8.8	galvanisch verzinkt	-	M4	10	20	7	4	3
K0869.404X12	Stahl	8.8	galvanisch verzinkt	-	M4	12	20	7	4	3
K0869.404X16	Stahl	8.8	galvanisch verzinkt	-	M4	16	20	7	4	3
K0869.404X18	Stahl	8.8	galvanisch verzinkt	-	M4	18	20	7	4	3
K0869.404X20	Stahl	8.8	galvanisch verzinkt	-	M4	20	20	7	4	3
K0869.404X25	Stahl	8.8	galvanisch verzinkt	-	M4	25	20	7	4	3
K0869.405X10	Stahl	8.8	galvanisch verzinkt	-	M5	10	22	8,5	5	4
K0869.405X12	Stahl	8.8	galvanisch verzinkt	-	M5	12	22	8,5	5	4
K0869.405X16	Stahl	8.8	galvanisch verzinkt	-	M5	16	22	8,5	5	4
K0869.405X18	Stahl	8.8	galvanisch verzinkt	-	M5	18	22	8,5	5	4
K0869.405X20	Stahl	8.8	galvanisch verzinkt	-	M5	20	22	8,5	5	4
K0869.405X25	Stahl	8.8	galvanisch verzinkt	-	M5	25	22	8,5	5	4
K0869.405X30	Stahl	8.8	galvanisch verzinkt	-	M5	30	22	8,5	5	4
K0869.405X40	Stahl	8.8	galvanisch verzinkt	-	M5	40	22	8,5	5	4
K0869.406X10	Stahl	8.8	galvanisch verzinkt	-	M6	10	24	10	6	5
K0869.406X12	Stahl	8.8	galvanisch verzinkt	-	M6	12	24	10	6	5
K0869.406X16	Stahl	8.8	galvanisch verzinkt	-	M6	16	24	10	6	5
K0869.406X18	Stahl	8.8	galvanisch verzinkt	-	M6	18	24	10	6	5
K0869.406X20	Stahl	8.8	galvanisch verzinkt	-	M6	20	24	10	6	5
K0869.406X25	Stahl	8.8	galvanisch verzinkt	-	M6	25	24	10	6	5
K0869.406X30	Stahl	8.8	galvanisch verzinkt	-	M6	30	24	10	6	5
K0869.406X35	Stahl	8.8	galvanisch verzinkt	-	M6	35	24	10	6	5
K0869.406X40	Stahl	8.8	galvanisch verzinkt	-	M6	40	24	10	6	5
K0869.406X45	Stahl	8.8	galvanisch verzinkt	-	M6	45	24	10	6	5
K0869.406X50	Stahl	8.8	galvanisch verzinkt	-	M6	50	24	10	6	5
K0869.406X55	Stahl	8.8	galvanisch verzinkt	-	M6	55	24	10	6	5
K0869.406X60	Stahl	8.8	galvanisch verzinkt	-	M6	60	24	10	6	5
K0869.408X16	Stahl	8.8	galvanisch verzinkt	-	M8	16	28	13	8	6
K0869.408X18	Stahl	8.8	galvanisch verzinkt	-	M8	18	28	13	8	6
K0869.408X20	Stahl	8.8	galvanisch verzinkt	-	M8	20	28	13	8	6
K0869.408X25	Stahl	8.8	galvanisch verzinkt	-	M8	25	28	13	8	6
K0869.408X30	Stahl	8.8	galvanisch verzinkt	-	M8	30	28	13	8	6

Zylinderschrauben mit Innensechskant DIN 912 / DIN EN ISO 4762, Stahl

Artikelübersicht

Bestellnummer	Material	Festigkeitsklasse	Oberfläche Grundkörper	Farbe Grundkörper	D	L	B	DK	K	SW
K0869.408X35	Stahl	8.8	galvanisch verzinkt	-	M8	35	28	13	8	6
K0869.408X40	Stahl	8.8	galvanisch verzinkt	-	M8	40	28	13	8	6
K0869.408X45	Stahl	8.8	galvanisch verzinkt	-	M8	45	28	13	8	6
K0869.408X50	Stahl	8.8	galvanisch verzinkt	-	M8	50	28	13	8	6
K0869.408X60	Stahl	8.8	galvanisch verzinkt	-	M8	60	28	13	8	6
K0869.408X70	Stahl	8.8	galvanisch verzinkt	-	M8	70	28	13	8	6
K0869.408X80	Stahl	8.8	galvanisch verzinkt	-	M8	80	28	13	8	6
K0869.410X16	Stahl	8.8	galvanisch verzinkt	-	M10	16	32	16	10	8
K0869.410X18	Stahl	8.8	galvanisch verzinkt	-	M10	18	32	16	10	8
K0869.410X20	Stahl	8.8	galvanisch verzinkt	-	M10	20	32	16	10	8
K0869.410X25	Stahl	8.8	galvanisch verzinkt	-	M10	25	32	16	10	8
K0869.410X30	Stahl	8.8	galvanisch verzinkt	-	M10	30	32	16	10	8
K0869.410X35	Stahl	8.8	galvanisch verzinkt	-	M10	35	32	16	10	8
K0869.410X40	Stahl	8.8	galvanisch verzinkt	-	M10	40	32	16	10	8
K0869.410X45	Stahl	8.8	galvanisch verzinkt	-	M10	45	32	16	10	8
K0869.410X50	Stahl	8.8	galvanisch verzinkt	-	M10	50	32	16	10	8
K0869.410X60	Stahl	8.8	galvanisch verzinkt	-	M10	60	32	16	10	8
K0869.410X70	Stahl	8.8	galvanisch verzinkt	-	M10	70	32	16	10	8
K0869.410X80	Stahl	8.8	galvanisch verzinkt	-	M10	80	32	16	10	8
K0869.410X90	Stahl	8.8	galvanisch verzinkt	-	M10	90	32	16	10	8
K0869.410X100	Stahl	8.8	galvanisch verzinkt	-	M10	100	32	16	10	8
K0869.412X20	Stahl	8.8	galvanisch verzinkt	-	M12	20	36	18	12	10
K0869.412X25	Stahl	8.8	galvanisch verzinkt	-	M12	25	36	18	12	10
K0869.412X30	Stahl	8.8	galvanisch verzinkt	-	M12	30	36	18	12	10
K0869.412X35	Stahl	8.8	galvanisch verzinkt	-	M12	35	36	18	12	10
K0869.412X40	Stahl	8.8	galvanisch verzinkt	-	M12	40	36	18	12	10
K0869.412X45	Stahl	8.8	galvanisch verzinkt	-	M12	45	36	18	12	10
K0869.412X50	Stahl	8.8	galvanisch verzinkt	-	M12	50	36	18	12	10
K0869.412X60	Stahl	8.8	galvanisch verzinkt	-	M12	60	36	18	12	10
K0869.412X70	Stahl	8.8	galvanisch verzinkt	-	M12	70	36	18	12	10
K0869.412X80	Stahl	8.8	galvanisch verzinkt	-	M12	80	36	18	12	10
K0869.412X90	Stahl	8.8	galvanisch verzinkt	-	M12	90	36	18	12	10
K0869.412X100	Stahl	8.8	galvanisch verzinkt	-	M12	100	36	18	12	10
K0869.412X110	Stahl	8.8	galvanisch verzinkt	-	M12	110	36	18	12	10
K0869.412X120	Stahl	8.8	galvanisch verzinkt	-	M12	120	36	18	12	10
K0869.414X50	Stahl	8.8	galvanisch verzinkt	-	M14	50	40	21	14	12
K0869.414X80	Stahl	8.8	galvanisch verzinkt	-	M14	80	40	21	14	12
K0869.414X120	Stahl	8.8	galvanisch verzinkt	-	M14	120	40	21	14	12
K0869.416X30	Stahl	8.8	galvanisch verzinkt	-	M16	30	44	24	16	14
K0869.416X35	Stahl	8.8	galvanisch verzinkt	-	M16	35	44	24	16	14
K0869.416X40	Stahl	8.8	galvanisch verzinkt	-	M16	40	44	24	16	14
K0869.416X45	Stahl	8.8	galvanisch verzinkt	-	M16	45	44	24	16	14
K0869.416X50	Stahl	8.8	galvanisch verzinkt	-	M16	50	44	24	16	14
K0869.416X60	Stahl	8.8	galvanisch verzinkt	-	M16	60	44	24	16	14
K0869.416X70	Stahl	8.8	galvanisch verzinkt	-	M16	70	44	24	16	14
K0869.416X80	Stahl	8.8	galvanisch verzinkt	-	M16	80	44	24	16	14
K0869.416X90	Stahl	8.8	galvanisch verzinkt	-	M16	90	44	24	16	14
K0869.416X100	Stahl	8.8	galvanisch verzinkt	-	M16	100	44	24	16	14
K0869.416X110	Stahl	8.8	galvanisch verzinkt	-	M16	110	44	24	16	14
K0869.416X120	Stahl	8.8	galvanisch verzinkt	-	M16	120	44	24	16	14
K0869.420X40	Stahl	8.8	galvanisch verzinkt	-	M20	40	52	30	20	17
K0869.420X45	Stahl	8.8	galvanisch verzinkt	-	M20	45	52	30	20	17
K0869.420X50	Stahl	8.8	galvanisch verzinkt	-	M20	50	52	30	20	17
K0869.420X60	Stahl	8.8	galvanisch verzinkt	-	M20	60	52	30	20	17
K0869.420X70	Stahl	8.8	galvanisch verzinkt	-	M20	70	52	30	20	17
K0869.420X80	Stahl	8.8	galvanisch verzinkt	-	M20	80	52	30	20	17
K0869.420X90	Stahl	8.8	galvanisch verzinkt	-	M20	90	52	30	20	17
K0869.420X100	Stahl	8.8	galvanisch verzinkt	-	M20	100	52	30	20	17
K0869.420X110	Stahl	8.8	galvanisch verzinkt	-	M20	110	52	30	20	17
K0869.420X120	Stahl	8.8	galvanisch verzinkt	-	M20	120	52	30	20	17
K0869.304X10	Stahl	10.9	-	schwarz	M4	10	20	7	4	3
K0869.304X12	Stahl	10.9	-	schwarz	M4	12	20	7	4	3

Zylinderschrauben mit Innensechskant DIN 912 / DIN EN ISO 4762, Stahl

Artikelübersicht

Bestellnummer	Material	Festigkeitsklasse	Oberfläche Grundkörper	Farbe Grundkörper	D	L	B	DK	K	SW
K0869.304X16	Stahl	10.9	-	schwarz	M4	16	20	7	4	3
K0869.304X18	Stahl	10.9	-	schwarz	M4	18	20	7	4	3
K0869.304X20	Stahl	10.9	-	schwarz	M4	20	20	7	4	3
K0869.304X25	Stahl	10.9	-	schwarz	M4	25	20	7	4	3
K0869.305X10	Stahl	10.9	-	schwarz	M5	10	22	8,5	5	4
K0869.305X12	Stahl	10.9	-	schwarz	M5	12	22	8,5	5	4
K0869.305X16	Stahl	10.9	-	schwarz	M5	16	22	8,5	5	4
K0869.305X18	Stahl	10.9	-	schwarz	M5	18	22	8,5	5	4
K0869.305X20	Stahl	10.9	-	schwarz	M5	20	22	8,5	5	4
K0869.305X25	Stahl	10.9	-	schwarz	M5	25	22	8,5	5	4
K0869.305X30	Stahl	10.9	-	schwarz	M5	30	22	8,5	5	4
K0869.305X40	Stahl	10.9	-	schwarz	M5	40	22	8,5	5	4
K0869.306X10	Stahl	10.9	-	schwarz	M6	10	24	10	6	5
K0869.306X12	Stahl	10.9	-	schwarz	M6	12	24	10	6	5
K0869.306X16	Stahl	10.9	-	schwarz	M6	16	24	10	6	5
K0869.306X18	Stahl	10.9	-	schwarz	M6	18	24	10	6	5
K0869.306X20	Stahl	10.9	-	schwarz	M6	20	24	10	6	5
K0869.306X25	Stahl	10.9	-	schwarz	M6	25	24	10	6	5
K0869.306X30	Stahl	10.9	-	schwarz	M6	30	24	10	6	5
K0869.306X35	Stahl	10.9	-	schwarz	M6	35	24	10	6	5
K0869.306X40	Stahl	10.9	-	schwarz	M6	40	24	10	6	5
K0869.306X55	Stahl	10.9	-	schwarz	M6	55	24	10	6	5
K0869.306X45	Stahl	10.9	-	schwarz	M6	45	24	10	6	5
K0869.306X50	Stahl	10.9	-	schwarz	M6	50	24	10	6	5
K0869.306X60	Stahl	10.9	-	schwarz	M6	60	24	10	6	5
K0869.308X16	Stahl	10.9	-	schwarz	M8	16	28	13	8	6
K0869.308X18	Stahl	10.9	-	schwarz	M8	18	28	13	8	6
K0869.308X20	Stahl	10.9	-	schwarz	M8	20	28	13	8	6
K0869.308X25	Stahl	10.9	-	schwarz	M8	25	28	13	8	6
K0869.308X30	Stahl	10.9	-	schwarz	M8	30	28	13	8	6
K0869.308X35	Stahl	10.9	-	schwarz	M8	35	28	13	8	6
K0869.308X40	Stahl	10.9	-	schwarz	M8	40	28	13	8	6
K0869.308X45	Stahl	10.9	-	schwarz	M8	45	28	13	8	6
K0869.308X50	Stahl	10.9	-	schwarz	M8	50	28	13	8	6
K0869.308X60	Stahl	10.9	-	schwarz	M8	60	28	13	8	6
K0869.308X70	Stahl	10.9	-	schwarz	M8	70	28	13	8	6
K0869.308X80	Stahl	10.9	-	schwarz	M8	80	28	13	8	6
K0869.310X16	Stahl	10.9	-	schwarz	M10	16	32	16	10	8
K0869.310X18	Stahl	10.9	-	schwarz	M10	18	32	16	10	8
K0869.310X20	Stahl	10.9	-	schwarz	M10	20	32	16	10	8
K0869.310X25	Stahl	10.9	-	schwarz	M10	25	32	16	10	8
K0869.310X30	Stahl	10.9	-	schwarz	M10	30	32	16	10	8
K0869.310X35	Stahl	10.9	-	schwarz	M10	35	32	16	10	8
K0869.310X40	Stahl	10.9	-	schwarz	M10	40	32	16	10	8
K0869.310X45	Stahl	10.9	-	schwarz	M10	45	32	16	10	8
K0869.310X50	Stahl	10.9	-	schwarz	M10	50	32	16	10	8
K0869.310X60	Stahl	10.9	-	schwarz	M10	60	32	16	10	8
K0869.310X70	Stahl	10.9	-	schwarz	M10	70	32	16	10	8
K0869.310X80	Stahl	10.9	-	schwarz	M10	80	32	16	10	8
K0869.310X90	Stahl	10.9	-	schwarz	M10	90	32	16	10	8
K0869.310X100	Stahl	10.9	-	schwarz	M10	100	32	16	10	8
K0869.312X20	Stahl	10.9	-	schwarz	M12	20	36	18	12	10
K0869.312X25	Stahl	10.9	-	schwarz	M12	25	36	18	12	10
K0869.312X30	Stahl	10.9	-	schwarz	M12	30	36	18	12	10
K0869.312X35	Stahl	10.9	-	schwarz	M12	35	36	18	12	10
K0869.312X40	Stahl	10.9	-	schwarz	M12	40	36	18	12	10
K0869.312X45	Stahl	10.9	-	schwarz	M12	45	36	18	12	10
K0869.312X50	Stahl	10.9	-	schwarz	M12	50	36	18	12	10
K0869.312X60	Stahl	10.9	-	schwarz	M12	60	36	18	12	10
K0869.312X70	Stahl	10.9	-	schwarz	M12	70	36	18	12	10
K0869.312X80	Stahl	10.9	-	schwarz	M12	80	36	18	12	10
K0869.312X90	Stahl	10.9	-	schwarz	M12	90	36	18	12	10

Zylinderschrauben mit Innensechskant DIN 912 / DIN EN ISO 4762, Stahl

Artikelübersicht

Bestellnummer	Material	Festigkeitsklasse	Oberfläche Grundkörper	Farbe Grundkörper	D	L	B	DK	K	SW
K0869.312X100	Stahl	10.9	-	schwarz	M12	100	36	18	12	10
K0869.312X110	Stahl	10.9	-	schwarz	M12	110	36	18	12	10
K0869.312X120	Stahl	10.9	-	schwarz	M12	120	36	18	12	10
K0869.314X50	Stahl	10.9	-	schwarz	M14	50	40	21	14	12
K0869.314X80	Stahl	10.9	-	schwarz	M14	80	40	21	14	12
K0869.314X120	Stahl	10.9	-	schwarz	M14	120	40	21	14	12
K0869.316X30	Stahl	10.9	-	schwarz	M16	30	44	24	16	14
K0869.316X35	Stahl	10.9	-	schwarz	M16	35	44	24	16	14
K0869.316X40	Stahl	10.9	-	schwarz	M16	40	44	24	16	14
K0869.316X45	Stahl	10.9	-	schwarz	M16	45	44	24	16	14
K0869.316X50	Stahl	10.9	-	schwarz	M16	50	44	24	16	14
K0869.316X60	Stahl	10.9	-	schwarz	M16	60	44	24	16	14
K0869.316X70	Stahl	10.9	-	schwarz	M16	70	44	24	16	14
K0869.316X80	Stahl	10.9	-	schwarz	M16	80	44	24	16	14
K0869.316X90	Stahl	10.9	-	schwarz	M16	90	44	24	16	14
K0869.316X100	Stahl	10.9	-	schwarz	M16	100	44	24	16	14
K0869.316X110	Stahl	10.9	-	schwarz	M16	110	44	24	16	14
K0869.316X120	Stahl	10.9	-	schwarz	M16	120	44	24	16	14
K0869.320X40	Stahl	10.9	-	schwarz	M20	40	52	30	20	17
K0869.320X45	Stahl	10.9	-	schwarz	M20	45	52	30	20	17
K0869.320X50	Stahl	10.9	-	schwarz	M20	50	52	30	20	17
K0869.320X60	Stahl	10.9	-	schwarz	M20	60	52	30	20	17
K0869.320X70	Stahl	10.9	-	schwarz	M20	70	52	30	20	17
K0869.320X80	Stahl	10.9	-	schwarz	M20	80	52	30	20	17
K0869.320X90	Stahl	10.9	-	schwarz	M20	90	52	30	20	17
K0869.320X100	Stahl	10.9	-	schwarz	M20	100	52	30	20	17
K0869.320X110	Stahl	10.9	-	schwarz	M20	110	52	30	20	17
K0869.320X120	Stahl	10.9	-	schwarz	M20	120	52	30	20	17
K0869.504X10	Stahl	10.9	galvanisch verzinkt	-	M4	10	20	7	4	3
K0869.504X12	Stahl	10.9	galvanisch verzinkt	-	M4	12	20	7	4	3
K0869.504X16	Stahl	10.9	galvanisch verzinkt	-	M4	16	20	7	4	3
K0869.504X18	Stahl	10.9	galvanisch verzinkt	-	M4	18	20	7	4	3
K0869.504X20	Stahl	10.9	galvanisch verzinkt	-	M4	20	20	7	4	3
K0869.504X25	Stahl	10.9	galvanisch verzinkt	-	M4	25	20	7	4	3
K0869.505X10	Stahl	10.9	galvanisch verzinkt	-	M5	10	22	8,5	5	4
K0869.505X12	Stahl	10.9	galvanisch verzinkt	-	M5	12	22	8,5	5	4
K0869.505X16	Stahl	10.9	galvanisch verzinkt	-	M5	16	22	8,5	5	4
K0869.505X18	Stahl	10.9	galvanisch verzinkt	-	M5	18	22	8,5	5	4
K0869.505X20	Stahl	10.9	galvanisch verzinkt	-	M5	20	22	8,5	5	4
K0869.505X25	Stahl	10.9	galvanisch verzinkt	-	M5	25	22	8,5	5	4
K0869.505X30	Stahl	10.9	galvanisch verzinkt	-	M5	30	22	8,5	5	4
K0869.505X40	Stahl	10.9	galvanisch verzinkt	-	M5	40	22	8,5	5	4
K0869.506X10	Stahl	10.9	galvanisch verzinkt	-	M6	10	24	10	6	5
K0869.506X12	Stahl	10.9	galvanisch verzinkt	-	M6	12	24	10	6	5
K0869.506X16	Stahl	10.9	galvanisch verzinkt	-	M6	16	24	10	6	5
K0869.506X18	Stahl	10.9	galvanisch verzinkt	-	M6	18	24	10	6	5
K0869.506X20	Stahl	10.9	galvanisch verzinkt	-	M6	20	24	10	6	5
K0869.506X25	Stahl	10.9	galvanisch verzinkt	-	M6	25	24	10	6	5
K0869.506X30	Stahl	10.9	galvanisch verzinkt	-	M6	30	24	10	6	5
K0869.506X35	Stahl	10.9	galvanisch verzinkt	-	M6	35	24	10	6	5
K0869.506X40	Stahl	10.9	galvanisch verzinkt	-	M6	40	24	10	6	5
K0869.506X45	Stahl	10.9	galvanisch verzinkt	-	M6	45	24	10	6	5
K0869.506X50	Stahl	10.9	galvanisch verzinkt	-	M6	50	24	10	6	5
K0869.506X55	Stahl	10.9	galvanisch verzinkt	-	M6	55	24	10	6	5
K0869.506X60	Stahl	10.9	galvanisch verzinkt	-	M6	60	24	10	6	5
K0869.508X16	Stahl	10.9	galvanisch verzinkt	-	M8	16	28	13	8	6
K0869.508X20	Stahl	10.9	galvanisch verzinkt	-	M8	20	28	13	8	6
K0869.508X25	Stahl	10.9	galvanisch verzinkt	-	M8	25	28	13	8	6
K0869.508X30	Stahl	10.9	galvanisch verzinkt	-	M8	30	28	13	8	6
K0869.508X35	Stahl	10.9	galvanisch verzinkt	-	M8	35	28	13	8	6
K0869.508X40	Stahl	10.9	galvanisch verzinkt	-	M8	40	28	13	8	6
K0869.508X45	Stahl	10.9	galvanisch verzinkt	-	M8	45	28	13	8	6

Zylinderschrauben mit Innensechskant DIN 912 / DIN EN ISO 4762, Stahl

Artikelübersicht

Bestellnummer	Material	Festigkeitsklasse	Oberfläche Grundkörper	Farbe Grundkörper	D	L	B	DK	K	SW
K0869.508X50	Stahl	10.9	galvanisch verzinkt	-	M8	50	28	13	8	6
K0869.508X60	Stahl	10.9	galvanisch verzinkt	-	M8	60	28	13	8	6
K0869.508X70	Stahl	10.9	galvanisch verzinkt	-	M8	70	28	13	8	6
K0869.508X80	Stahl	10.9	galvanisch verzinkt	-	M8	80	28	13	8	6
K0869.510X16	Stahl	10.9	galvanisch verzinkt	-	M10	16	32	16	10	8
K0869.510X18	Stahl	10.9	galvanisch verzinkt	-	M10	18	32	16	10	8
K0869.510X20	Stahl	10.9	galvanisch verzinkt	-	M10	20	32	16	10	8
K0869.510X25	Stahl	10.9	galvanisch verzinkt	-	M10	25	32	16	10	8
K0869.510X30	Stahl	10.9	galvanisch verzinkt	-	M10	30	32	16	10	8
K0869.510X35	Stahl	10.9	galvanisch verzinkt	-	M10	35	32	16	10	8
K0869.510X40	Stahl	10.9	galvanisch verzinkt	-	M10	40	32	16	10	8
K0869.510X45	Stahl	10.9	galvanisch verzinkt	-	M10	45	32	16	10	8
K0869.510X50	Stahl	10.9	galvanisch verzinkt	-	M10	50	32	16	10	8
K0869.510X60	Stahl	10.9	galvanisch verzinkt	-	M10	60	32	16	10	8
K0869.510X70	Stahl	10.9	galvanisch verzinkt	-	M10	70	32	16	10	8
K0869.510X80	Stahl	10.9	galvanisch verzinkt	-	M10	80	32	16	10	8
K0869.510X90	Stahl	10.9	galvanisch verzinkt	-	M10	90	32	16	10	8
K0869.510X100	Stahl	10.9	galvanisch verzinkt	-	M10	100	32	16	10	8
K0869.512X20	Stahl	10.9	galvanisch verzinkt	-	M12	20	36	18	12	10
K0869.512X25	Stahl	10.9	galvanisch verzinkt	-	M12	25	36	18	12	10
K0869.512X30	Stahl	10.9	galvanisch verzinkt	-	M12	30	36	18	12	10
K0869.512X35	Stahl	10.9	galvanisch verzinkt	-	M12	35	36	18	12	10
K0869.512X40	Stahl	10.9	galvanisch verzinkt	-	M12	40	36	18	12	10
K0869.512X45	Stahl	10.9	galvanisch verzinkt	-	M12	45	36	18	12	10
K0869.512X50	Stahl	10.9	galvanisch verzinkt	-	M12	50	36	18	12	10
K0869.512X60	Stahl	10.9	galvanisch verzinkt	-	M12	60	36	18	12	10
K0869.512X70	Stahl	10.9	galvanisch verzinkt	-	M12	70	36	18	12	10
K0869.512X80	Stahl	10.9	galvanisch verzinkt	-	M12	80	36	18	12	10
K0869.512X90	Stahl	10.9	galvanisch verzinkt	-	M12	90	36	18	12	10
K0869.512X100	Stahl	10.9	galvanisch verzinkt	-	M12	100	36	18	12	10
K0869.512X110	Stahl	10.9	galvanisch verzinkt	-	M12	110	36	18	12	10
K0869.512X120	Stahl	10.9	galvanisch verzinkt	-	M12	120	36	18	12	10
K0869.514X50	Stahl	10.9	galvanisch verzinkt	-	M14	50	40	21	14	12
K0869.514X80	Stahl	10.9	galvanisch verzinkt	-	M14	80	40	21	14	12
K0869.514X120	Stahl	10.9	galvanisch verzinkt	-	M14	120	40	21	14	12
K0869.516X30	Stahl	10.9	galvanisch verzinkt	-	M16	30	44	24	16	14
K0869.516X35	Stahl	10.9	galvanisch verzinkt	-	M16	35	44	24	16	14
K0869.516X40	Stahl	10.9	galvanisch verzinkt	-	M16	40	44	24	16	14
K0869.516X45	Stahl	10.9	galvanisch verzinkt	-	M16	45	44	24	16	14
K0869.516X50	Stahl	10.9	galvanisch verzinkt	-	M16	50	44	24	16	14
K0869.516X60	Stahl	10.9	galvanisch verzinkt	-	M16	60	44	24	16	14
K0869.516X70	Stahl	10.9	galvanisch verzinkt	-	M16	70	44	24	16	14
K0869.516X80	Stahl	10.9	galvanisch verzinkt	-	M16	80	44	24	16	14
K0869.516X90	Stahl	10.9	galvanisch verzinkt	-	M16	90	44	24	16	14
K0869.516X100	Stahl	10.9	galvanisch verzinkt	-	M16	100	44	24	16	14
K0869.516X110	Stahl	10.9	galvanisch verzinkt	-	M16	110	44	24	16	14
K0869.516X120	Stahl	10.9	galvanisch verzinkt	-	M16	120	44	24	16	14
K0869.520X40	Stahl	10.9	galvanisch verzinkt	-	M20	40	52	30	20	17
K0869.520X45	Stahl	10.9	galvanisch verzinkt	-	M20	45	52	30	20	17
K0869.520X50	Stahl	10.9	galvanisch verzinkt	-	M20	50	52	30	20	17
K0869.520X60	Stahl	10.9	galvanisch verzinkt	-	M20	60	52	30	20	17
K0869.520X70	Stahl	10.9	galvanisch verzinkt	-	M20	70	52	30	20	17
K0869.520X80	Stahl	10.9	galvanisch verzinkt	-	M20	80	52	30	20	17
K0869.520X90	Stahl	10.9	galvanisch verzinkt	-	M20	90	52	30	20	17
K0869.520X100	Stahl	10.9	galvanisch verzinkt	-	M20	100	52	30	20	17
K0869.520X110	Stahl	10.9	galvanisch verzinkt	-	M20	110	52	30	20	17
K0869.520X120	Stahl	10.9	galvanisch verzinkt	-	M20	120	52	30	20	17

