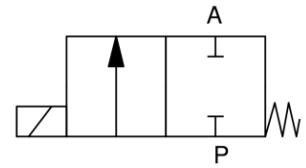
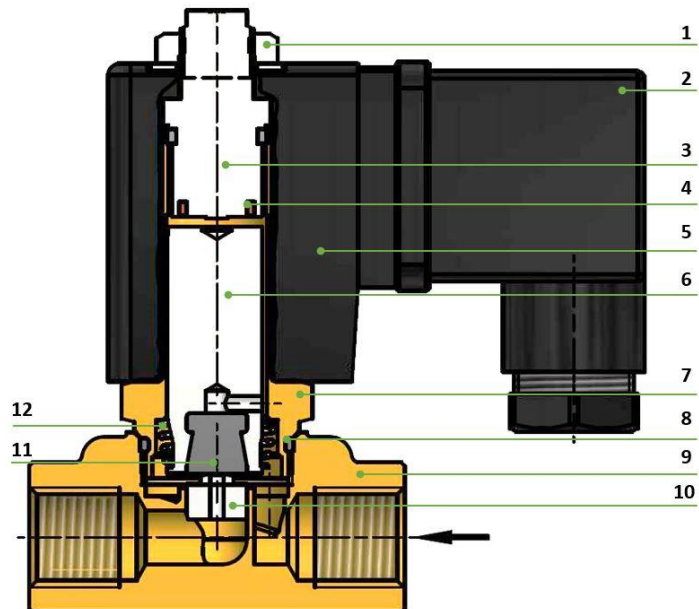


Grundstellung	NC (stromlos geschlossen)
Gehäuse	Messing (CW614N)
Ventilsitz	Edelstahl
Umgebungstemperatur	-20 °C bis 55 °C
Mediumtemperatur	-15 °C bis 100 °C (FPM) -20 °C bis 85 °C (NBR)
Einbaulage	Magnet vorzugsweise oben
Schutzart	IP 65 (bei Verwendung der Gerätesteckdose)
Elektrischer Anschluss	Gerätesteckdose nach DIN EN 175301-803 Bauform A
Spannungstoleranz	± 10% nach VDE 0580
Leistungsaufnahme	230V 50Hz: 17,6VA 110V AC: 17,6VA 24V AC: 17,6VA 24V DC: 15W 12V DC: 15W
Einschaltdauer	100% ED



Werkstoffe

Nr.	Element	Werkstoff
1	Gerätesteckdose	Kunststoff
2	Mutter	Stahl verzinkt
3	Polkern	Edelstahl
4	Kurzschlussring	Kupfer
5	Magnet	Kunststoffmantel
6	Anker	Edelstahl
7	Führungsrohr	Messing
8	O-Ring	FPM/NBR
9	Gehäuse	Messing
10	Sitzdüse	Edelstahl
11	Dichtstopfen Sitz	FPM/NBR
12	Feder	Edelstahl



Magnetventil, stromlos geschlossen, direktgesteuert, Wechselstrom

Artikel Nr.	Typen Nr.	Gewinde	DN	Spannung	Dichtmaterial	Betriebsdruck bar	Kv-Wert l/min
129295	MVA.14.MS.230.F.RD.3	G 1/4	3	230V AC	FPM	0 - 20	3,7
129296	MVA.14.MS.230.F.RD.4	G 1/4	4	230V AC	FPM	0 - 10	6,5
129301	MVA.14.MS.230.N.RD.3	G 1/4	3	230V AC	NBR	0 - 20	3,7
129302	MVA.14.MS.230.N.RD.4	G 1/4	4	230V AC	NBR	0 - 10	6,5
129305	MVA.14.MS.24A.N.RD.3	G 1/4	3	24V AC	NBR	0 - 20	3,7
129306	MVA.14.MS.24A.N.RD.4	G 1/4	4	24V AC	NBR	0 - 10	6,5
129307	MVA.14.MS.110.N.RD.3	G 1/4	3	110V AC	NBR	0 - 20	3,7
129308	MVA.14.MS.110.N.RD.4	G 1/4	4	110V AC	NBR	0 - 10	6,5

Magnetventil, stromlos geschlossen, direktgesteuert, Gleichstrom

Artikel Nr.	Typen Nr.	Gewinde	DN	Spannung	Dichtmaterial	Betriebsdruck bar	Kv-Wert l/min
129297	MVA.14.MS.24D.F.RD.3	G 1/4	3	24V DC	FPM	0 - 16	3,7
129298	MVA.14.MS.24D.F.RD.4	G 1/4	4	24V DC	FPM	0 - 8	6,5
129299	MVA.14.MS.12.F.RD.3	G 1/4	3	12V DC	FPM	0 - 16	3,7
129300	MVA.14.MS.12.F.RD.4	G 1/4	4	12V DC	FPM	0 - 8	6,5
129675	MVA.14.MS.12.N.RD.3	G 1/4	3	12V DC	NBR	0 - 16	3,7
129309	MVA.14.MS.12.N.RD.4	G 1/4	4	12V DC	NBR	0 - 8	6,5
129303	MVA.14.MS.24D.N.RD.3	G 1/4	3	24V DC	NBR	0 - 16	3,7
129304	MVA.14.MS.24D.N.RD.4	G 1/4	4	24V DC	NBR	0 - 8	6,5

