

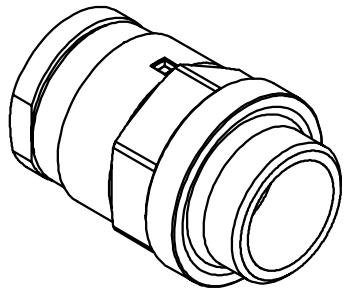
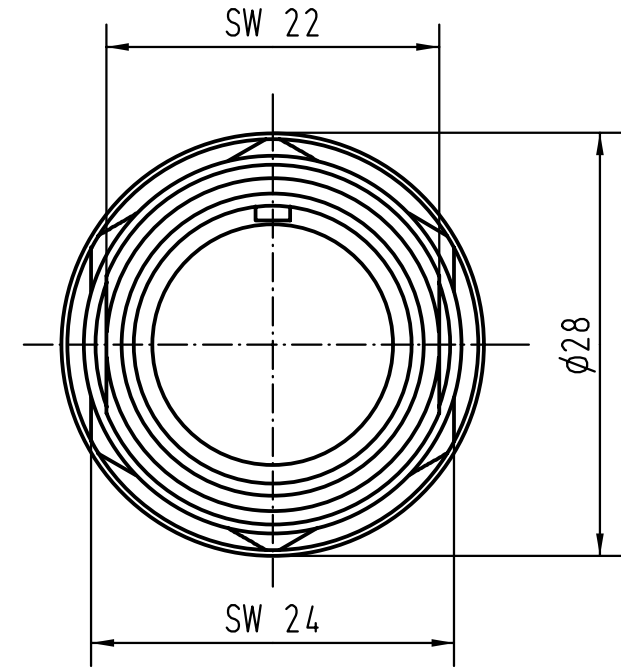
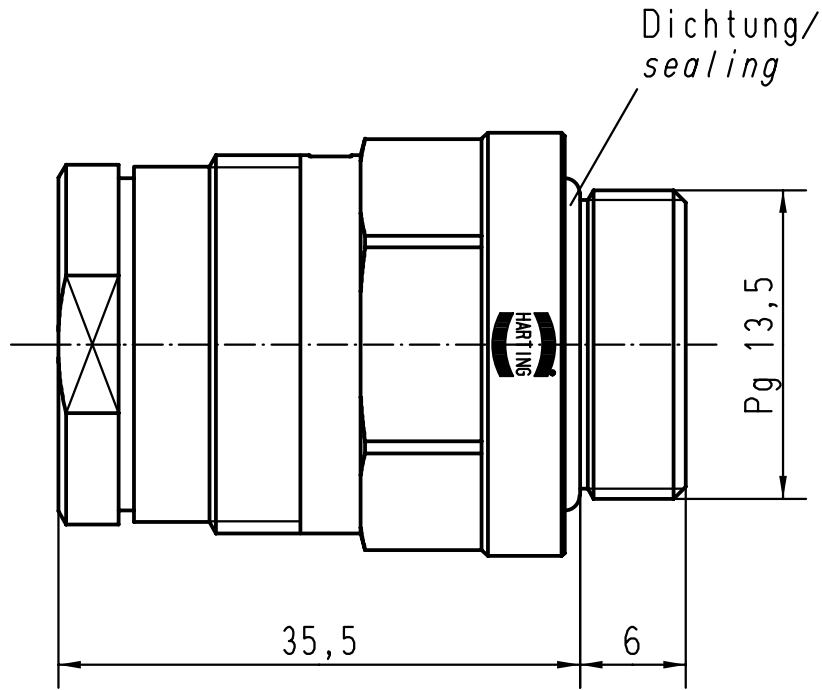
5

4

3

2


1



All Dimensions in mm  
Original Size DIN A 4

Techn. Character.

Nicht tolerierte Masse/ Free size tolerances

				Detail.	23.02.93	PENNER	
				Insp.		HERB	
				Stand.			
25592	22.03.99	PL	HARTING KGaA				
Mod.	Dat.	Name	D-32339 ESPELKAMP				

2:1

R 15-eg-Al  
Einschraubgehäuse/  
 housings screw mounting

TB 09 15 000 0121

Sub. TB 09 15 000 0121 v. 27.03.92

Blatt/ page