

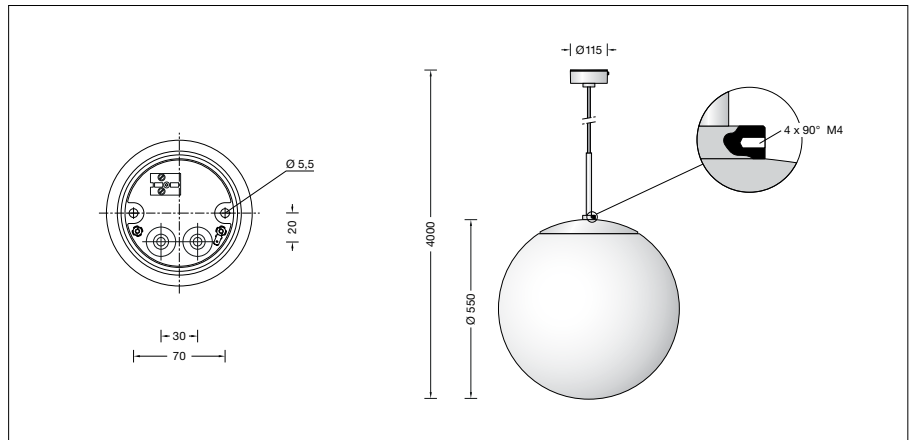
BEGA**24 131**

Pendelleuchte

 05 IP 64

Projekt · Referenznummer

Datum

**Produktdatenblatt****Anwendung**

Pendelleuchte mit freistrahlem Licht für die Montage in Passagen, Galerien und Durchgängen.

Bei der Montage im Außenbereich muss die Leuchte gegen dauernde Pendelbewegungen durch Wind gesichert werden.

Leuchtmittel

Modul-Anschlussleistung	45,6 W
Leuchten-Anschlussleistung	50,2 W
Bemessungstemperatur	$t_a = 25\text{ °C}$
Umgebungstemperatur	$t_{a\text{ max}} = 45\text{ °C}$

24 131 K3

Modul-Bezeichnung	8x LED-0884/830
Farbtemperatur	3000 K
Farbwiedergabeindex	CRI > 80
Modul-Lichtstrom	9160 lm
Leuchten-Lichtstrom	8105 lm
Leuchten-Lichtausbeute	161,5 lm/W

24 131 K4

Modul-Bezeichnung	8x LED-0884/840
Farbtemperatur	4000 K
Farbwiedergabeindex	CRI > 80
Modul-Lichtstrom	9400 lm
Leuchten-Lichtstrom	8317 lm
Leuchten-Lichtausbeute	165,7 lm/W

Lichtstromanteile

Lichtstromanteil oberer Halbraum	42,6 %
Lichtstromanteil unterer Halbraum	57,4 %


BUG-Rating nach IES TM-15-07:

2-5-3

CEN Flux Code nach EN 13032-2:

26-52-76-57-100-19-43-70-43

Produktbeschreibung

Leuchte besteht aus Aluminiumguss, Aluminium und Edelstahl
Beschichtungstechnologie BEGA Unidure®
Farbe weiß
Kunststoffkugel weiß
Silikondichtung
4 Bohrungen mit Gewinde M4 für die Aufnahme von Abspannvorrichtungen
Leitungspendel H05RN-F 5 G 1[□] mit 2 Stahlseilen · Farbe schwarz
Gesamtlänge der Leuchte ca. 4000 mm
Montageplatte mit 2 Befestigungsbohrungen $\varnothing 5,5\text{ mm}$ · Abstand 70 mm
Montageplatte mit 2 Befestigungsbohrungen $\varnothing 5,5\text{ mm}$ · Abstand 70 mm
2 Leitungseinführungen zur Durchverdrängung der Anschlussleitung $\varnothing 7\text{--}10,5\text{ mm}$, max. 5 G 1,5[□]
Anschlussklemme 2,5[□] mit Steckvorrichtung
Schutzleiteranschluss
BEGA Ultimate Driver®
LED-Netzteil
220-240 V \sim 0/50-60 Hz
DC 176-264 V
DALI-steuerbar
Anzahl der DALI-Adressen: 1
Zwischen Netz- und Steuerleitungen ist eine Basisisolierung vorhanden
BEGA Thermal Control®
Temporäre thermische Regulierung der Leuchtenleistung zum Schutz temperaturempfindlicher Bauteile, ohne die Leuchte abzuschalten
Schutzklasse I
Schutzart IP 64
Staubdicht und Schutz gegen Spritzwasser
Schlagfestigkeit IK10
Schutz gegen mechanische Schläge < 20 Joule
 - Sicherheitszeichen
CE - Konformitätszeichen
Gewicht: 8,6 kg
Dieses Produkt enthält Lichtquellen der Energieeffizienzklasse(n) C

Einschaltstrom

Einschaltstrom: 5 A / 100 μs
Maximale Anzahl Leuchten dieser Bauart je Leitungsschutzschalter:
B 10A: 28 Leuchten
B 16A: 45 Leuchten
C 10A: 28 Leuchten
C 16A: 48 Leuchten

Lebensdauer · Umgebungstemperatur

Bemessungstemperatur $t_a = 25\text{ °C}$
LED-Netzteil: > 50.000 h
LED-Modul: > 200.000 h (L 80 B 50)
100.000 h (L 90 B 50)

Umgebungstemperatur max. $t_a = 45\text{ °C}$ (100 %)
LED-Netzteil: 50.000 h
LED-Modul: > 200.000 h (L 80 B 50)
100.000 h (L 90 B 50)

Umgebungstemperatur max. $t_a = 50\text{ °C}$ (90 %)
LED-Netzteil: 50.000 h
LED-Modul: > 50.000 h (L 70 B 50)

BEGA Thermal Control® schützt temperaturempfindliche Leuchtenbauteile, indem es die Nennleistung bei hoher Temperatur vorübergehend reduziert.

Bestellnummer 24 131

LED-Farbtemperatur wahlweise 3000 K oder 4000 K
3000 K – Bestellnummer + **K3**
4000 K – Bestellnummer + **K4**

Lichtverteilung